

## 排水閥 (Drain Valves)

- 流量大，生产量飞跃性提高。
- 波纹管构造清理(接流体部不需要用油)。
- 采用R形波纹管(积液少更耐用)。
- 可选择本体材料(PTFE/PVC/CPVC/PP)。



### 型号表示方法 (How to order)

D2 - □ □ - □ - □ - □  
 ↓ ↓ ↓ ↓ ↓  
 ① ② ③ ④ ⑤

型号选定例 (Model Number Selection example)

D2-050PV-F-UA-2

: 50A, PVC Body, Inlet : Flange connection, Outlet : PVC Union connection, EPDM

◎ : 标准在庫品 (Standard stock)  
 ○ : 受注生産品 (Made to order)  
 — : 无在庫 (Not stock)

① 阀门尺寸 (Valve size)		025	040	050	065
		25A	40A	50A	65A
② 本体材质 (Body material)		Flange Sealed wedge PVC Union CPVC Union	Flange PVC Union CPVC Union	Flange Sealed wedge PVC Union CPVC Union	Flange Sealed wedge PVC Union
TF	PTFE ※1	○	○	○	○
HF	PTFE ※1	○	○	○	○
AF	PTFE ※1	○	○	○	○
PV	PVC	○	○	○	○
CV	CPVC	○	○	○	○ ※2
PP	PP	○	○	○	○

① 阀门尺寸 (Valve size)		075	100	150	200
		75A	100A	150A	200A
② 本体材质 (Body material)		Flange Sealed wedge PVC Union	Flange Sealed wedge PVC Union	Flange PVC Union	Flange
TF	PTFE ※1	○	○	—	—
HF	PTFE ※1	○	○	—	—
AF	PTFE ※1	○	○	—	—
PV	PVC	○	○	○	○
CV	CPVC	○ ※2	—	—	—
PP	PP	○	○	○	○

#### 注释 (Note)

※1 : 材料构成请确认内部构造。

※2 : 本体材质CPVC + PVC Union无法选择。

③ 入口连接 (Inlet connection)	
F	法兰 (Flange)
S	密封楔 (Sealed wedge)
UA	PVC活接头 (PVC Union)
UB	CPVC活接头 (CPVC Union)

⑤ O-Ring ※1	
1	FKM
2	EPDM
5	DAI-EL G902

④ 出口连接 (Outlet connection)	
(No sign)	无出口连接
F	法兰 (Flange)
S	密封楔 (Sealed wedge)
UA	PVC活接头 (PVC Union)
UB	CPVC活接头 (CPVC Union)

## 规格 (Specifications)

使用流体 (Fluid)	化学品·纯水 (Chemical liquid, DIW)	
流体温度 (Fluid temperature range) ※2	PVC	: 10~40°C
	PTFE/CPVC/PP ※3	: 10~80°C
大气温度 (Atmospheric temperature)	0~40°C	
液体流动部分的材质 (Materials of liquid flowed parts)	本体 (Body)	: 可任选
	波纹管 (Bellows)	: PTFE
	O-ring (O-ring)	: 可任选
操作方式 (Operating system)	复动式 (Double actuation)	
操作压力 (Pneumatic supply pressure)	: 0.3~0.6MPa	
流体压力 (Fluid pressure range)	IN→OUT	: 0~0.01MPa
	背压 (Back pressure)	: 0~0.01MPa

### 注释 (Note)

- ※1: 有希望其他材质时, 请另行咨询。  
 ※2: 本体的材质根据选择而有所不同。  
 ※3: 选择100TF, 100HF时, 流体的温度为10~40°C。

2-Way

Bellows Type

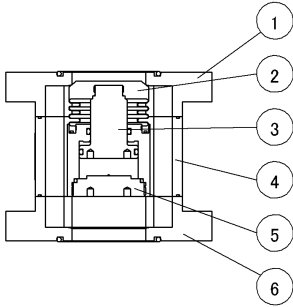
3-Way

Sheet Type

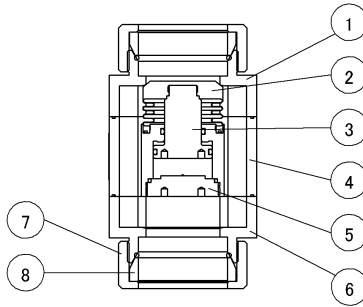
Bellows Type

## 内部构造 (Internal structure)

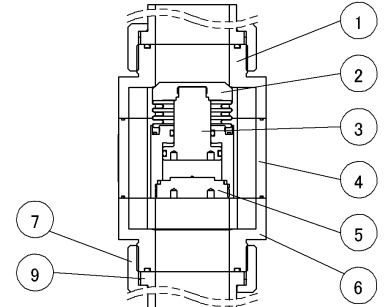
F : 法兰 (Flange)



S : 密封楔 (Sealed wedge)



UA/UB : 活接头 (Union)



阀门尺寸 (Valve size) : 25A / 40A / 50A / 65A / 75A

品号 (No)	零件名 (Parts name)	TF	HF	AF	PV	CV	PP
①	IN本体 (IN Body)	PTFE	PTFE	PTFE	PVC	CPVC	PP
②	波纹管 (Bellows)	PTFE					
③	活塞 (Piston)	CPVC	CPVC	PTFE	PVC	CPVC	CPVC
④	外壳 (Case)	CPVC	CPVC	PTFE	PVC	CPVC	PP
⑤	螺栓 (Cap)	CPVC	CPVC	PTFE	PVC	CPVC	PP
⑥	OUT本体 (OUT Body)	PTFE	CPVC	PTFE	PVC	CPVC	PP
⑦	螺母 (Nut)	PP					
⑧	楔形件 (Wedge)	PTFE					
⑨	活接头 (Union)	PVC / CPVC (可任选)					

阀门尺寸 (Valve size) : 100A

品号 (No)	零件名 (Parts name)	TF	HF	AF	PV	PP
①	IN本体 (IN Body)	PTFE	PTFE	PTFE	PVC	PP
②	波纹管 (Bellows)	PTFE				
③	活塞 (Piston)	PVC	PVC	PTFE	PVC	CPVC
④	外壳 (Case)	PVC	PVC	PTFE	PVC	PP
⑤	螺栓 (Cap)	PVC	PVC	PTFE	PVC	PP
⑥	OUT本体 (OUT Body)	PTFE	PVC	PTFE	PVC	PP
⑦	螺母 (Nut)	PP				
⑧	楔形件 (Wedge)	PTFE				
⑨	活接头 (Union)	PVC				

阀门尺寸 (Valve size) : 150A

品名 (No)	零件名 (Parts name)	PV	PP
①	IN本体 (IN Body)	PVC	PP
②	波纹管 (Bellows)	PTFE	
③	活塞 (Piston)	PVC	PP
④	外壳 (Case)	PVC	PP
⑤	螺栓 (Cap)	PVC	PP
⑥	OUT本体 (OUT Body)	PVC	PP
⑦	螺母 (Nut)	PP	
⑧	楔形件 (Wedge)	—	
⑨	活接头 (Union)	PVC	

阀门尺寸 (Valve size) : 200A

品名 (No)	零件名 (Parts name)	PV
①	IN本体 (IN Body)	PVC
②	波纹管 (Bellows)	PTFE
③	活塞 (Piston)	PVC
④	外壳 (Case)	PVC
⑤	螺栓 (Cap)	PVC
⑥	OUT本体 (OUT Body)	PVC
⑦	螺母 (Nut)	—
⑧	楔形件 (Wedge)	—
⑨	活接头 (Union)	—

## 追加采购用配管部品表 (Piping parts list for additional purchase)

## 25A 活接头 (25A Union)

件套 (SET) ※1	活接头 (Union)	O-ring		螺母 (Nut)
D025U001-1-1-SET	PVC Union	FKM	G30	D025N001
D025U001-1-2-SET		EPDM	G30-E	
D025U001-1-5-SET	A025U001-1	DAI-EL G902	G30-D	
D025U001-2-1-SET	CPVC Union	FKM	G30	
D025U001-2-2-SET		EPDM	G30-E	
D025U001-2-5-SET		A025U001-2	DAI-EL G902	

## 40A 活接头 (40A Union)

件套 (SET) ※1	活接头 (Union)	O-ring		螺母 (Nut)
D040U001-1-1-SET	PVC Union	FKM	G60	D050N001
D040U001-1-2-SET		EPDM	G60-E	
D040U001-1-5-SET	D040U001-1	DAI-EL G902	G60-D	
D040U001-2-1-SET	CPVC Union	FKM	G60	
D040U001-2-2-SET		EPDM	G60-E	
D040U001-2-5-SET		D040U001-2	DAI-EL G902	

## 50A 活接头 (50A Union)

件套 (SET) ※1	活接头 (Union)	O-ring		螺母 (Nut)
D050U001-1-1-SET	PVC Union	FKM	G60	D050N001
D050U001-1-2-SET		EPDM	G60-E	
D050U001-1-5-SET	D050U001-1	DAI-EL G902	G60-D	
D050U001-2-1-SET	CPVC Union	FKM	G60	
D050U001-2-2-SET		EPDM	G60-E	
D050U001-2-5-SET		D050U001-2	DAI-EL G902	

## 65A 活接头 (65A Union)

件套 (SET) ※1	PVC活接头 (PVC Union)	O-ring		螺母 (Nut)
D065PU001-3-SET	D065PU001-3	FKM	G75	D065N001
D065PU002-3-SET	D065PU002-3	EPDM	G75-E	
D065PU005-3-SET	D065PU005-3	DAI-EL G902	G75-D	

## 75A 活接头 (75A Union)

件套 (SET) ※1	PVC活接头 (PVC Union)	O-ring		螺母 (Nut)
D075PU001-3-SET	D075PU001-3	FKM	G85	D075N002
D075PU002-3-SET	D075PU002-3	EPDM	G85-E	
D075PU005-3-SET	D075PU005-3	DAI-EL G902	G85-D	

## 100A 活接头 (100A Union)

活接头 (SET) ※1	PVC活接头 (PVC Union)	O-ring		螺母 (Nut)
D100U001-1-SET	D100U001	FKM	G110	D100N002
D100U001-2-SET		EPDM	G110-E	
D100U001-5-SET		DAI-EL G902	G110-D	

## 150A 活接头 (150A Union)

件套 (SET) ※1	PVC活接头 (PVC Union)	O-ring		螺母 (Nut)
D150U001-1-SET	D150U001	FKM	G160	D150N001
D150U001-2-SET		EPDM	G160-E	
D150U001-5-SET		DAI-EL G902	G160-D	

## 注释(Note)

※1: 在件套当中包含着活接头、O-ring、螺母各1个。

2-Way

Bellows Type

3-Way

Sheet Type

Bellows Type

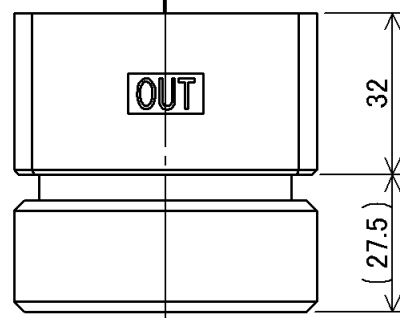
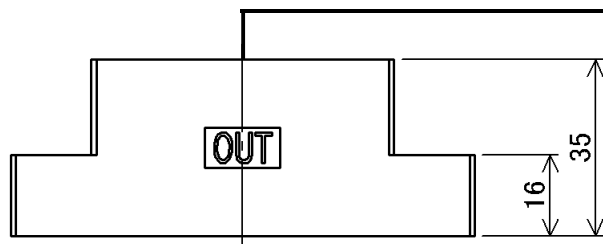
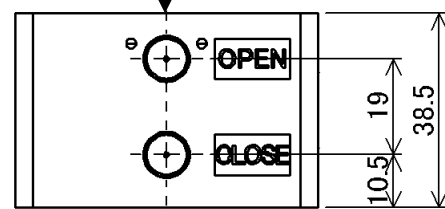
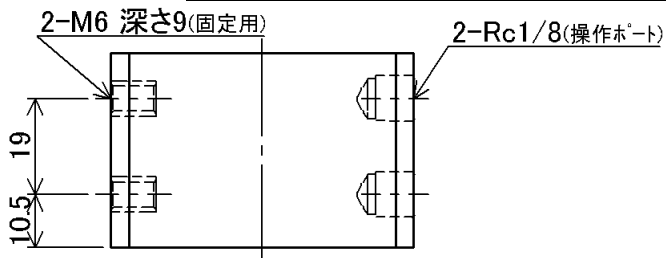
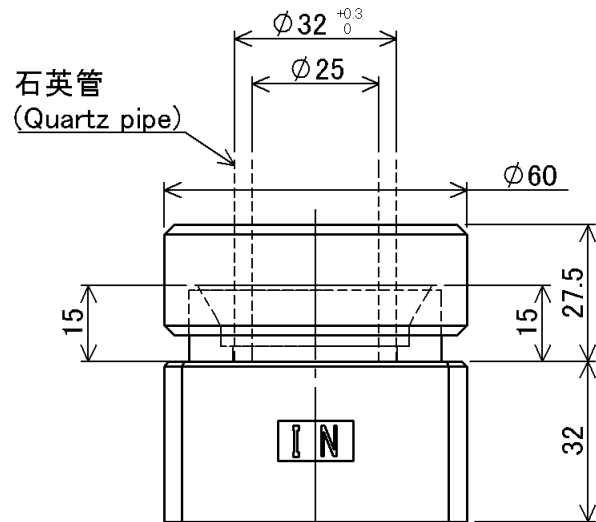
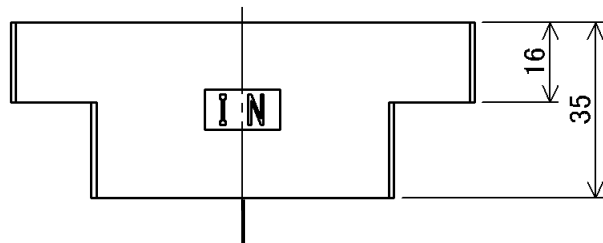
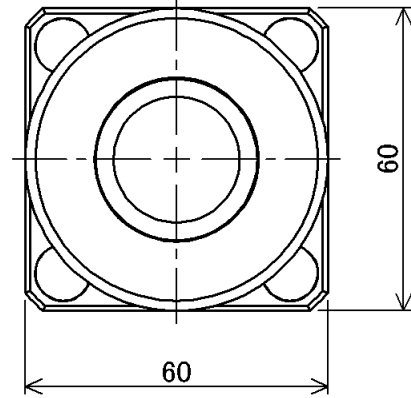
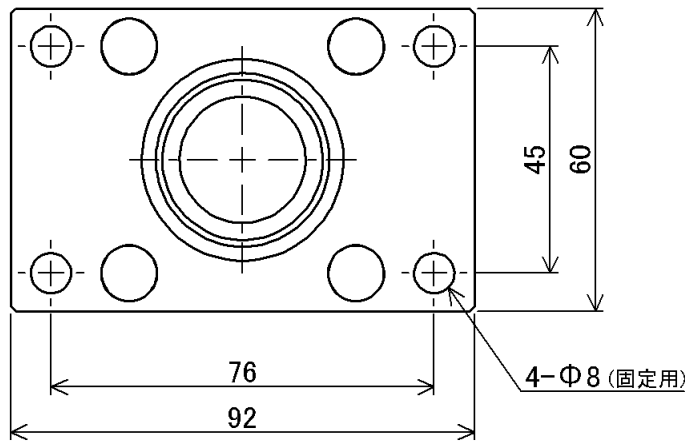
尺寸 (Dimensions)

▶ 25A

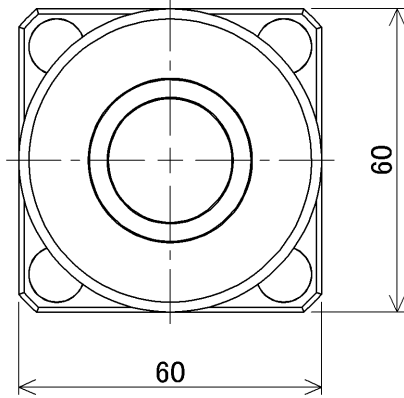
D2 - 025 □ - □ - □ - □

F: 法兰 (Flange)

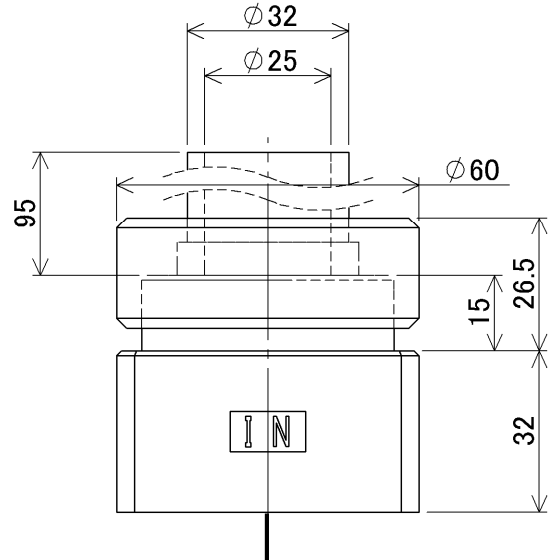
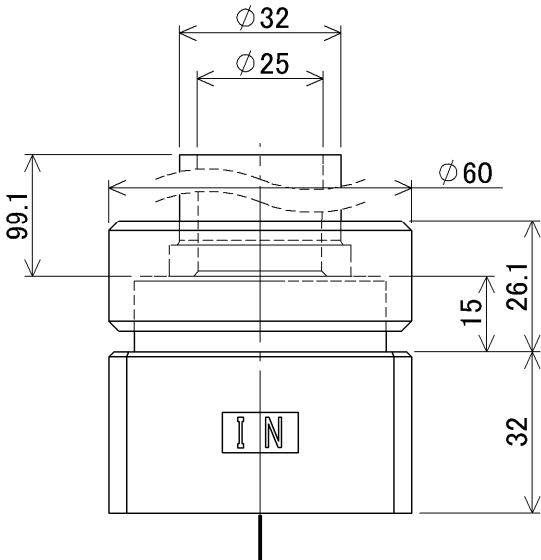
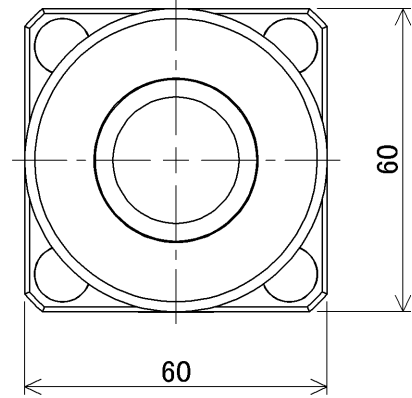
S: (密封楔)



UA : PVC活接头 (PVC Union)

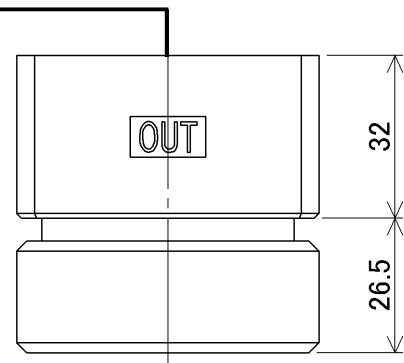
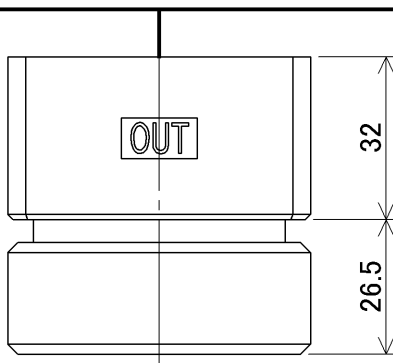


UB : CPVC活接头 (CPVC Union)



付属O-ring尺寸 (Attached O-ring size)

接头 (Connection)	尺寸 (Size)
法兰 (Flange)	G35
密封楔 (Sealed wedge)	G30
活接头 (Union)	G30

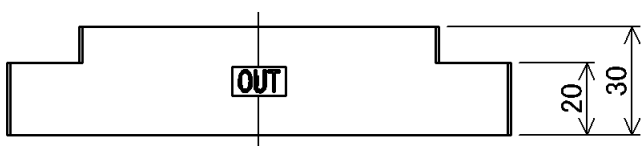
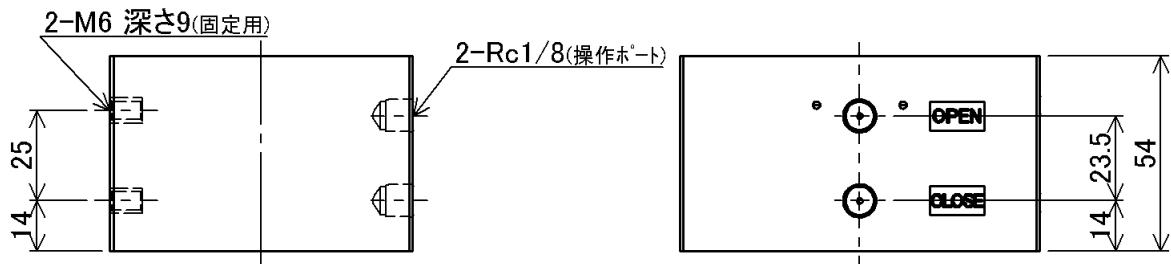
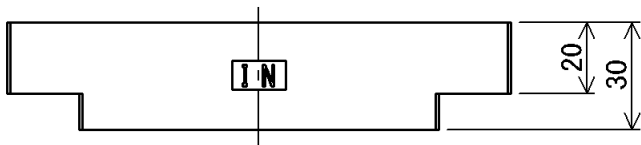
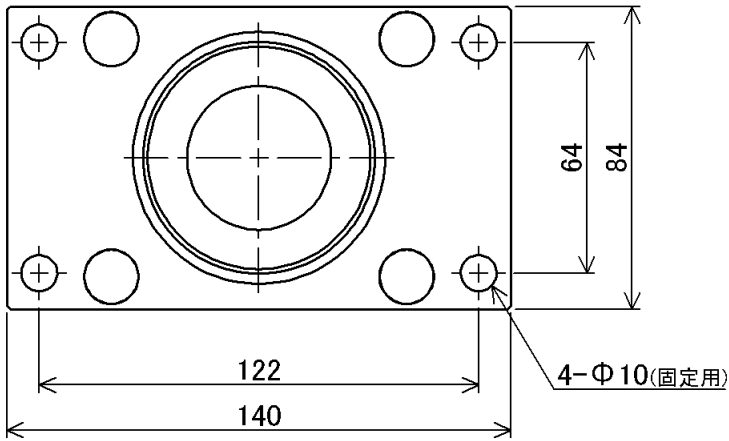


尺寸 (Dimensions)

▶ 40A

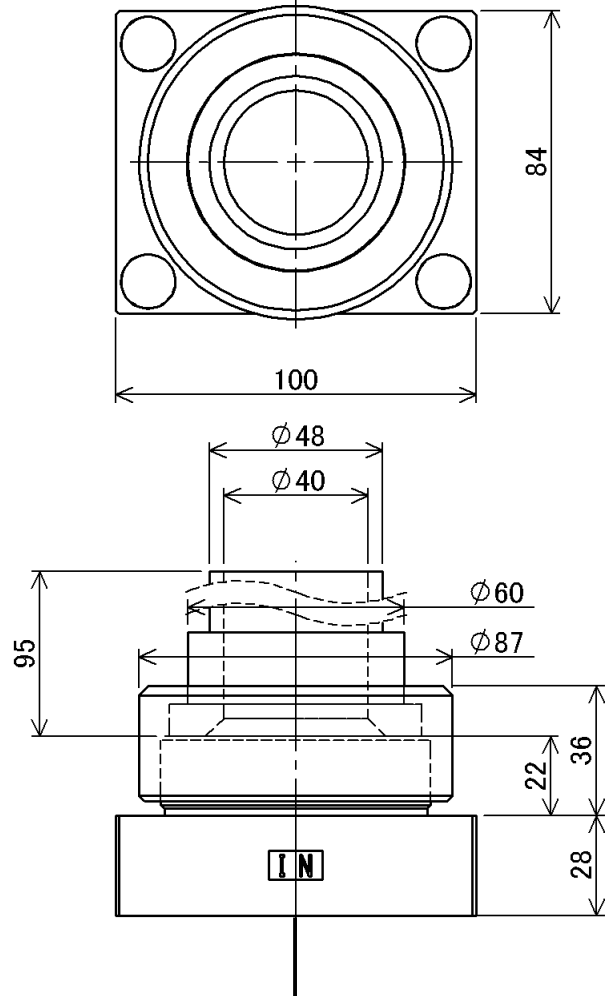
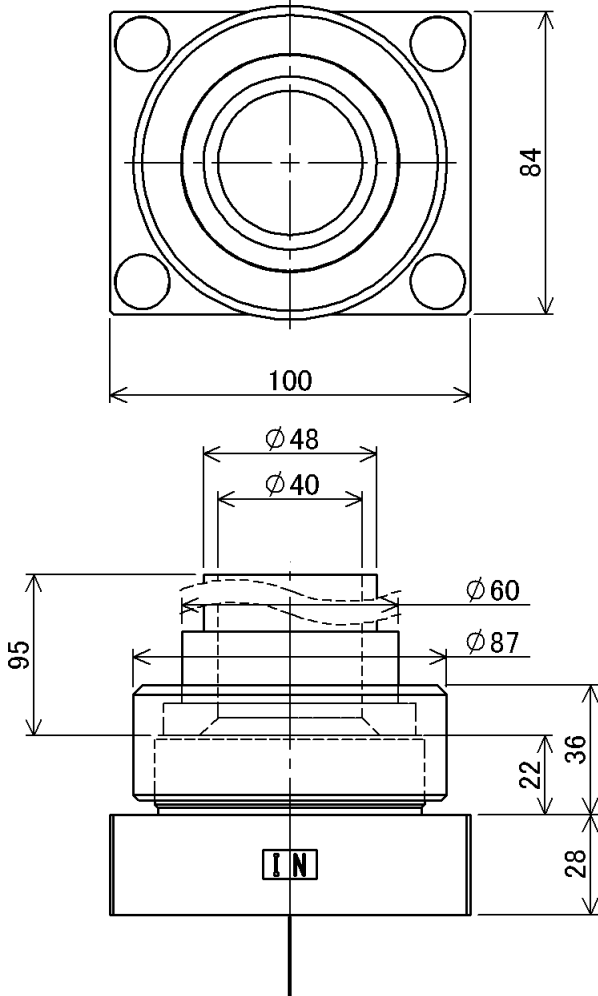
D2 - 040 □ - □ - □ - □

F : 法兰 (Flange)



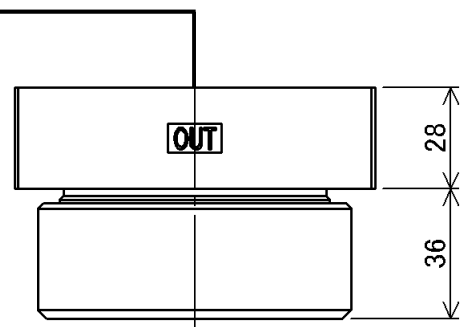
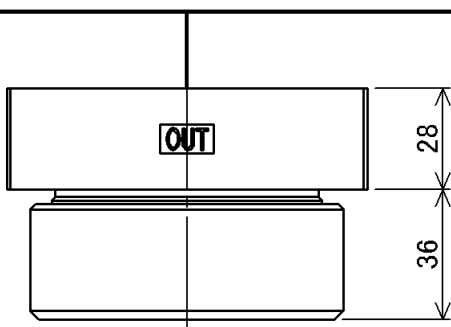
UA : PVC活接头 (PVC Union)

UB : CPVC活接头 (CPVC Union)



付属O-ring尺寸 (Attached O-ring size)

接头 (Connection)	尺寸 (Size)
法兰 (Flange)	G60
活接头 (Union)	G60





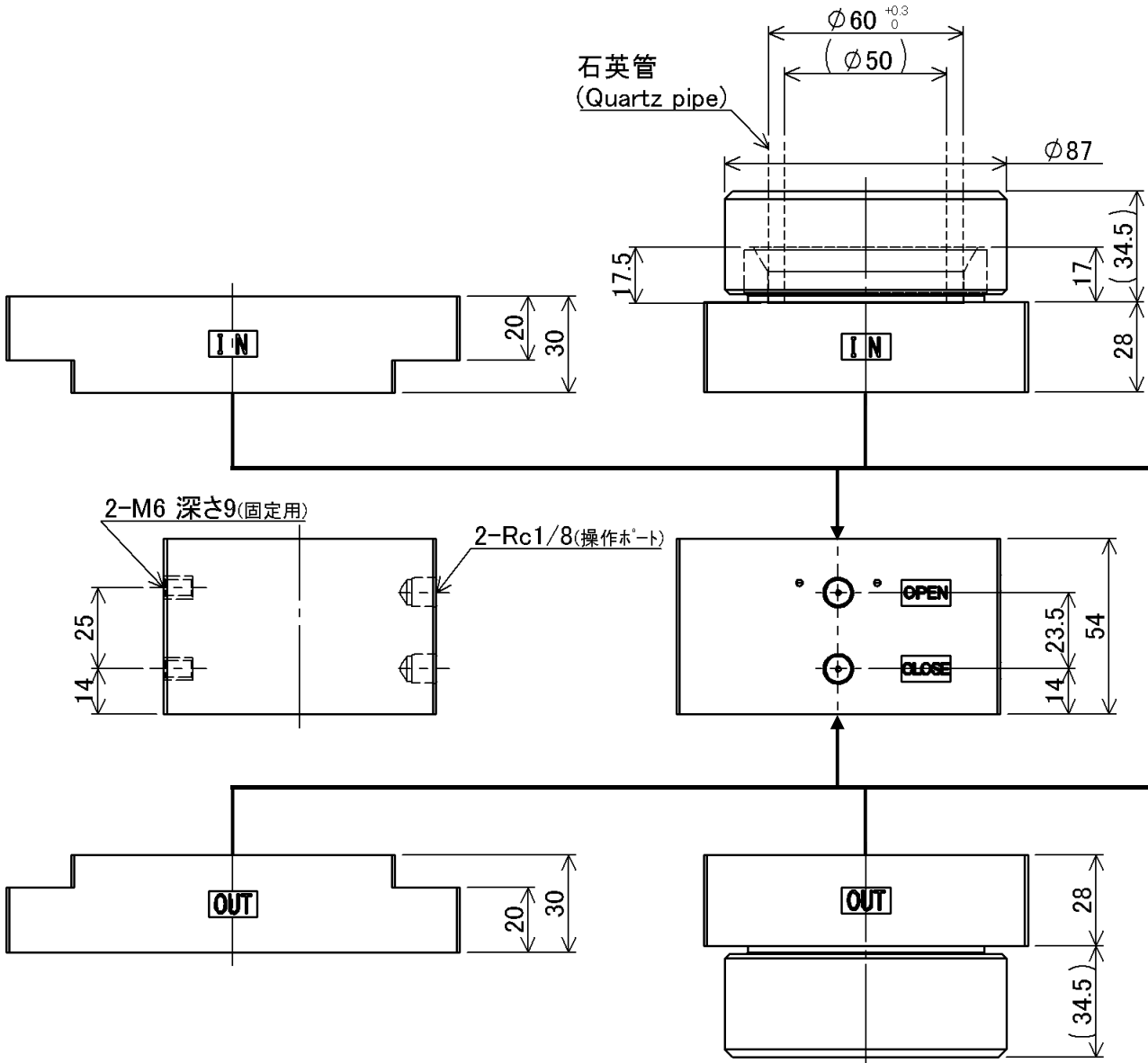
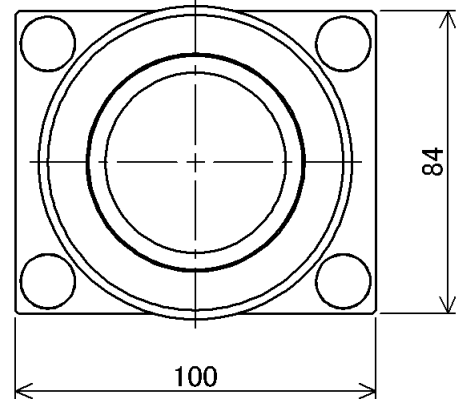
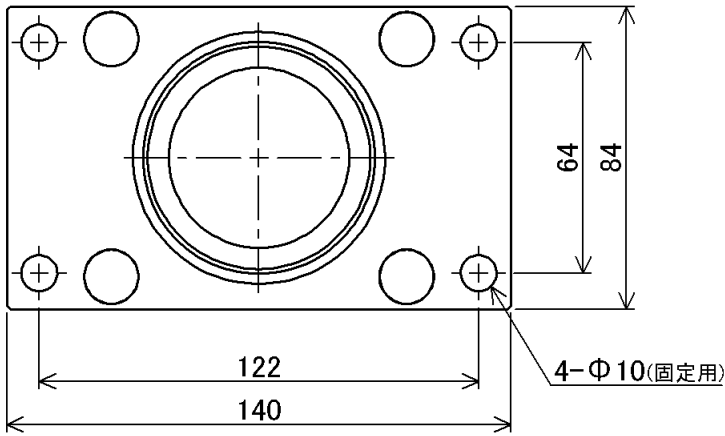
尺寸 (Dimensions)

▶ 50A

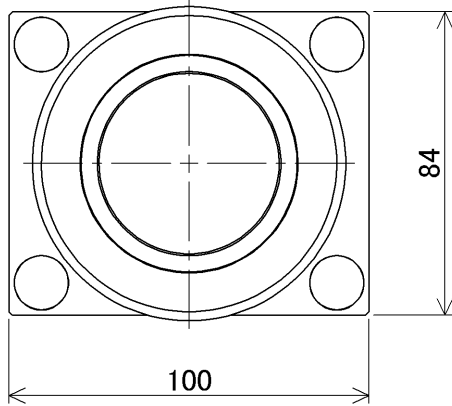
D2 - 050 □ - □ - □ - □

F : 法兰 (Flange)

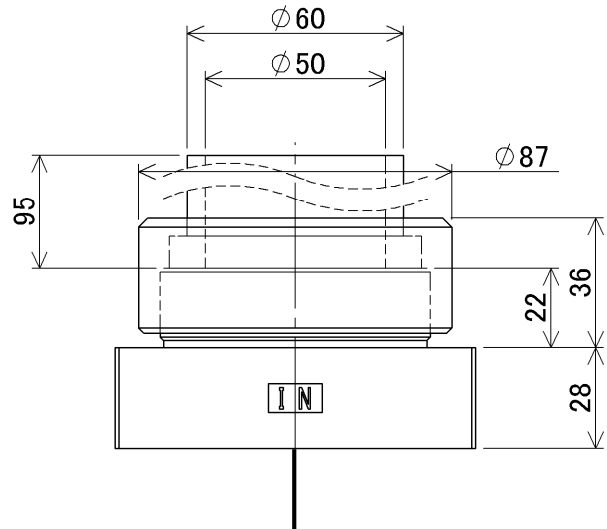
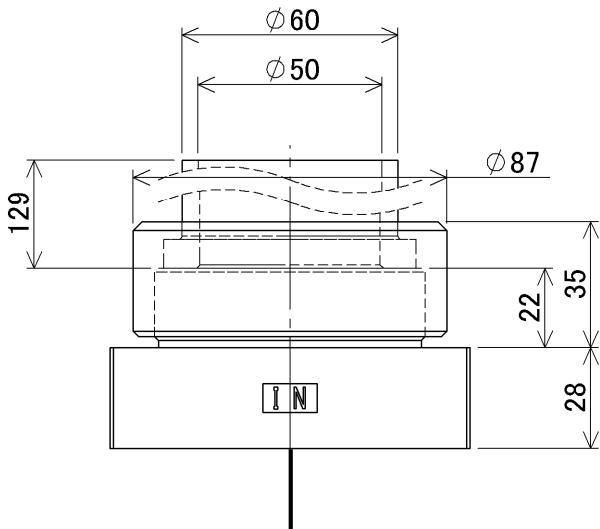
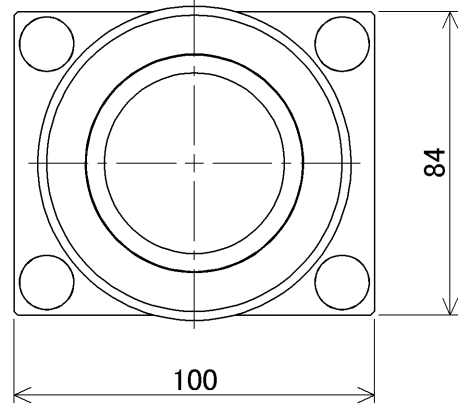
S : 密封楔 (Sealed wedge)



UA : PVC活接头 (PVC Union)

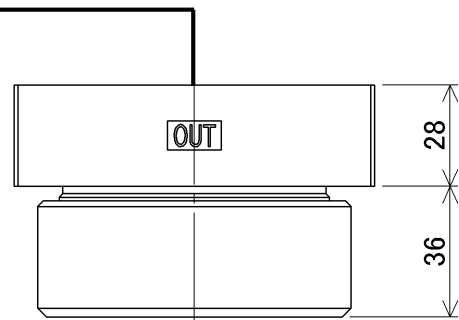
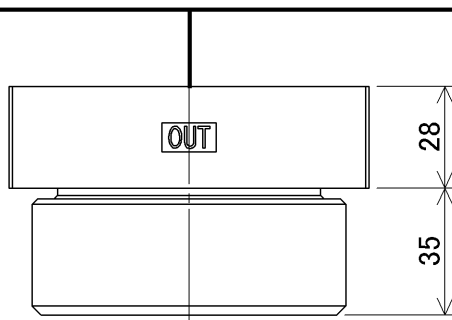


UB : CPVC活接头 (CPVC Union)



付属O-ring尺寸 (Attached O-ring size)

接头 (Connection)	尺寸 (Size)
法兰 (Flange)	G65
密封楔 (Sealed wedge)	G60
活接头 (Union)	G60



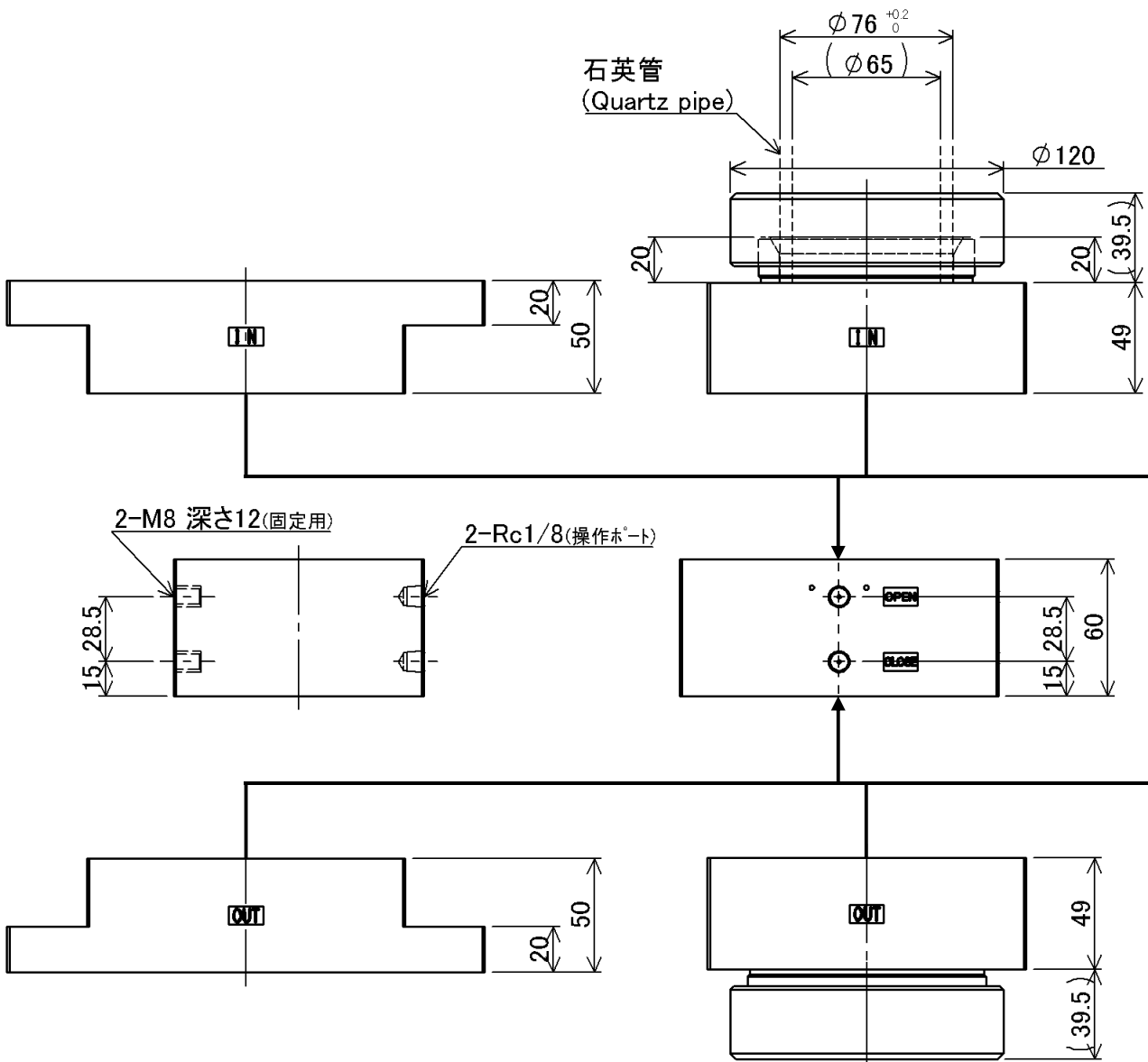
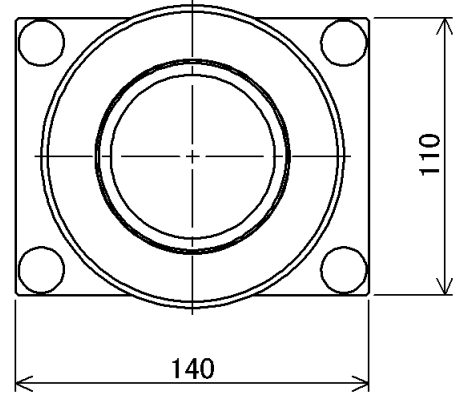
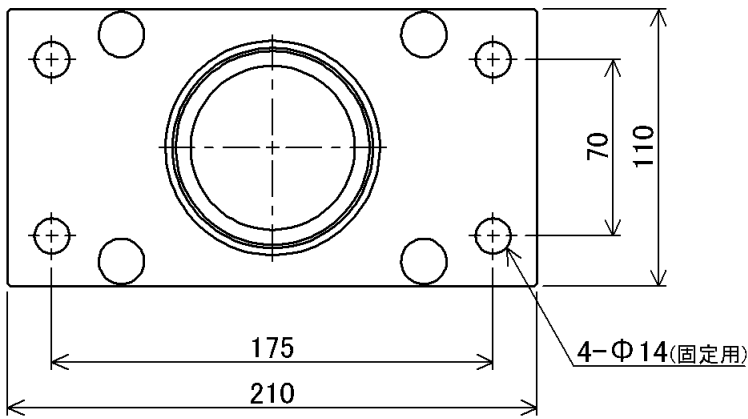
尺寸 (Dimensions)

▶ 65A

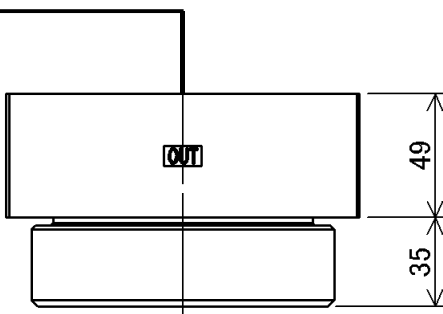
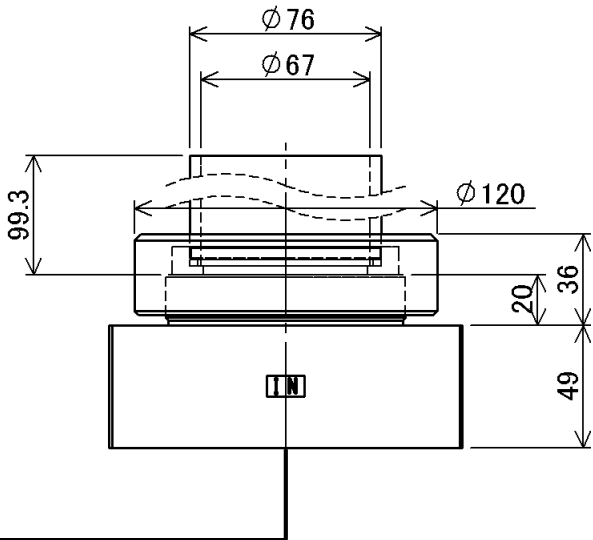
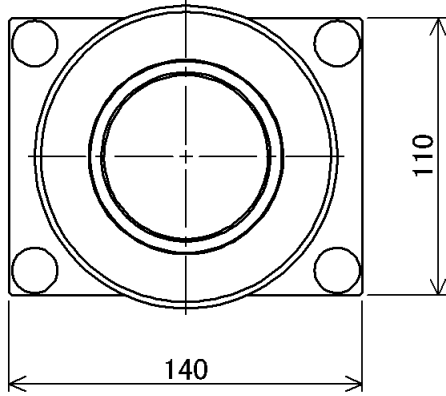
D2 - 065 □ - □ - □ - □

F : 法兰 (Flange)

S : 密封楔 (Sealed wedge)



UA : PVC活接头 (PVC Union)



付属O-ring尺寸 (Attached O-ring size)

接头 (Connection)	尺寸 (Size)
法兰 (Flange)	G80
密封楔 (Sealed wedge)	G75
活接头 (Union)	G75

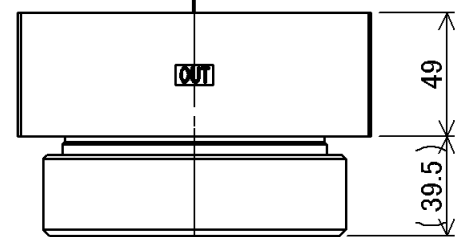
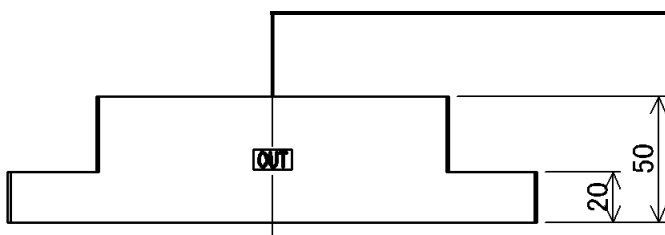
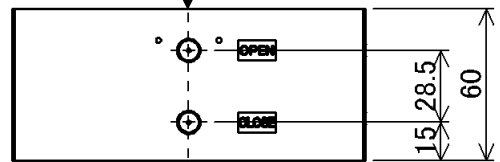
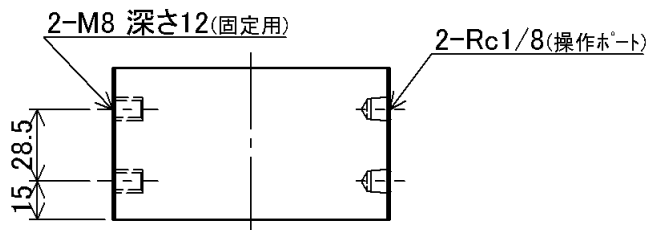
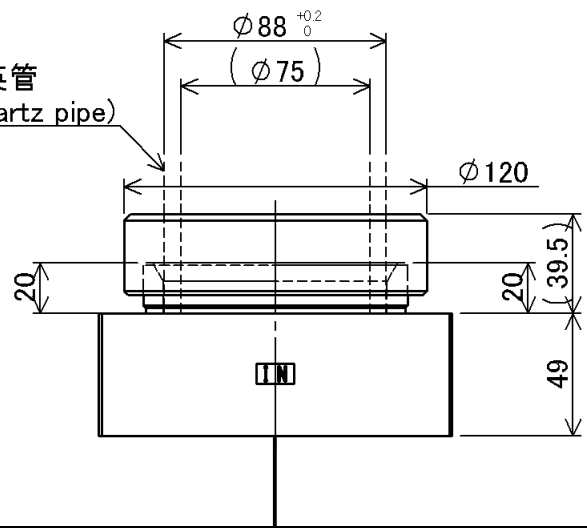
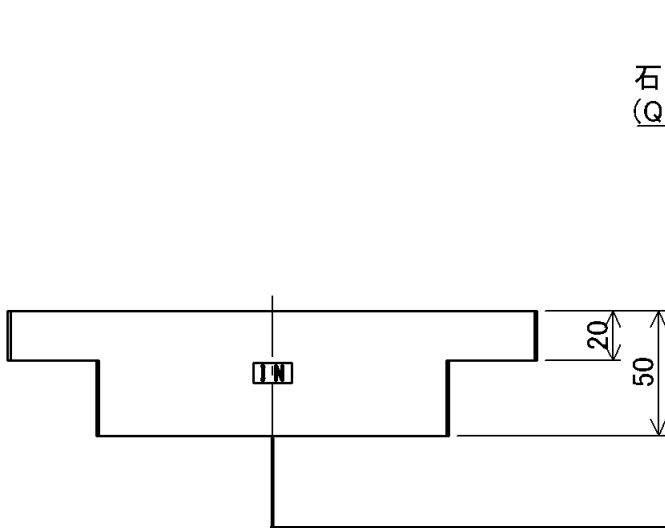
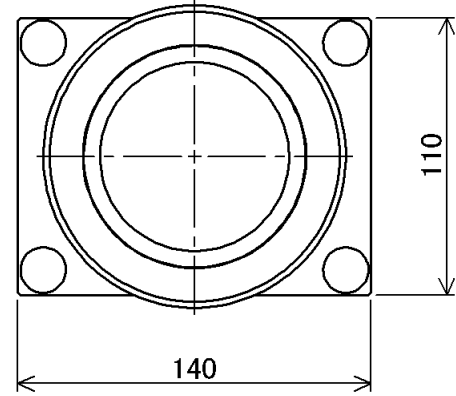
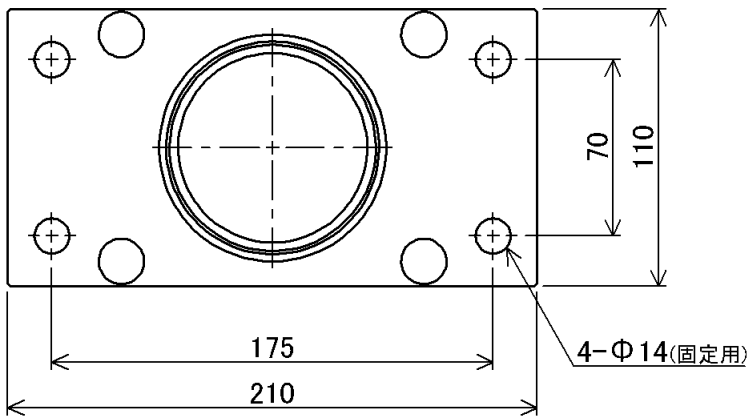
尺寸 (Dimensions)

▶ 75A

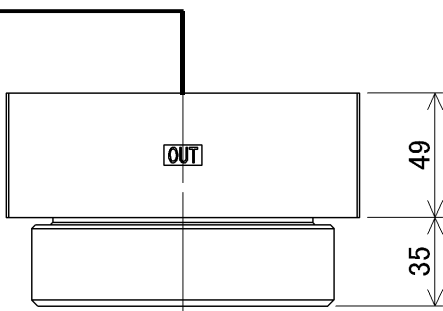
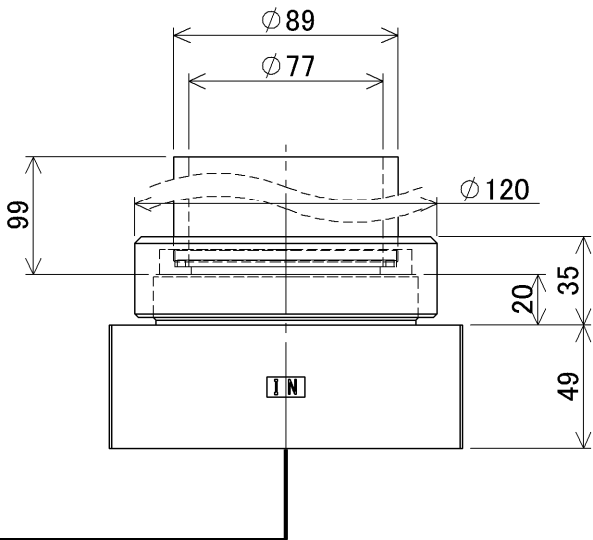
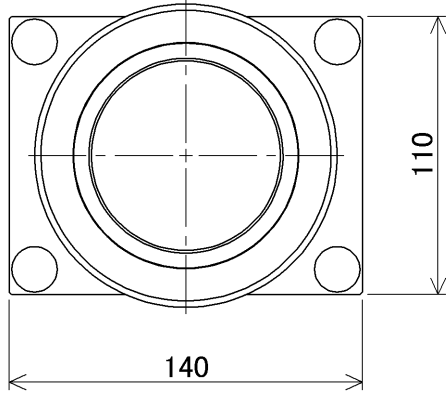
D2 - 075 □ - □ - □ - □

F : 法兰 (Flange)

S : 密封楔 (Sealed wedge)



UA : PVC活接头 (PVC Union)



付属O-ring尺寸 (Attached O-ring size)

接头 (Connection)	尺寸 (Size)
法兰 (Flange)	G85
密封楔 (Sealed wedge)	G85
活接头 (Union)	G85

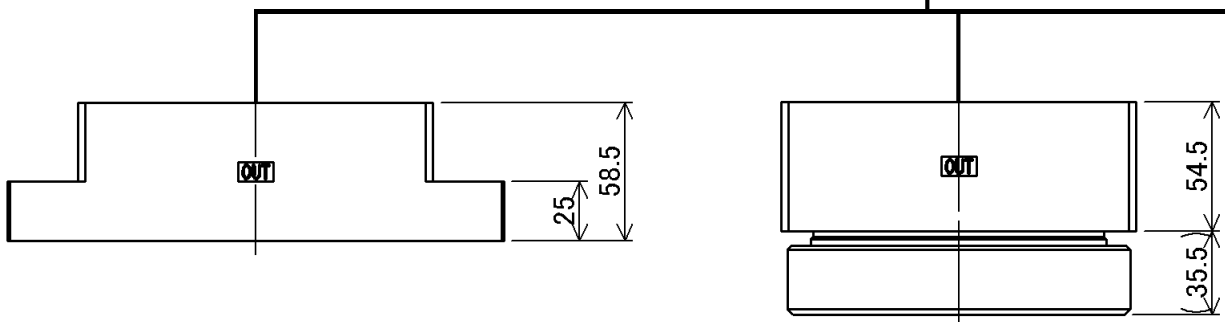
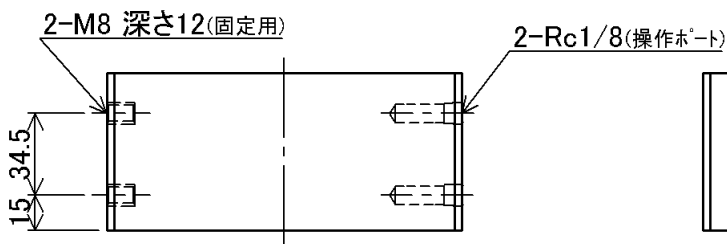
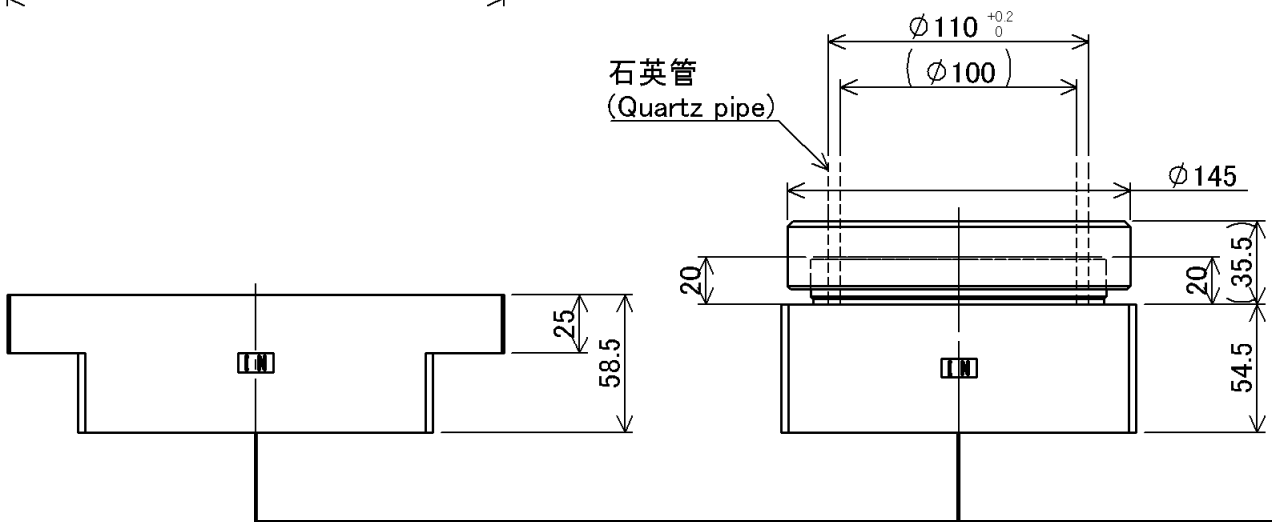
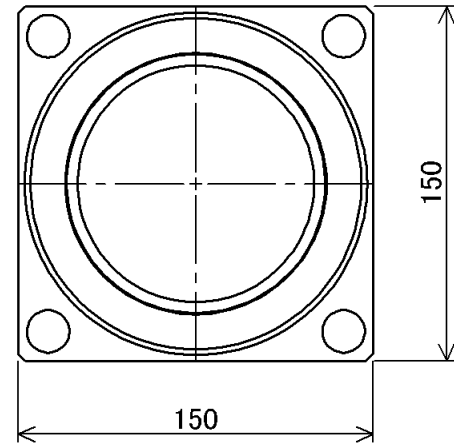
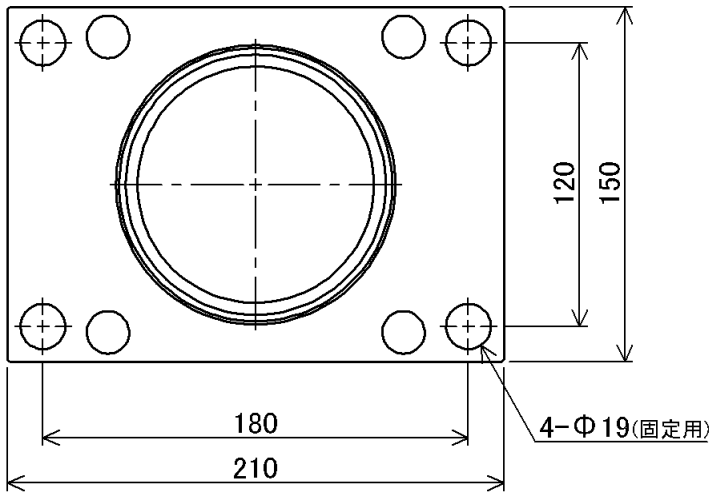
尺寸 (Dimensions)

▶ 100A

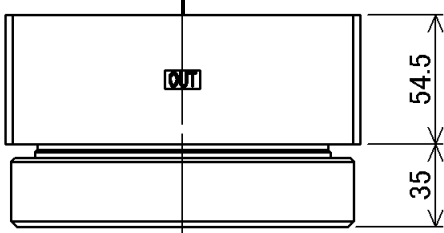
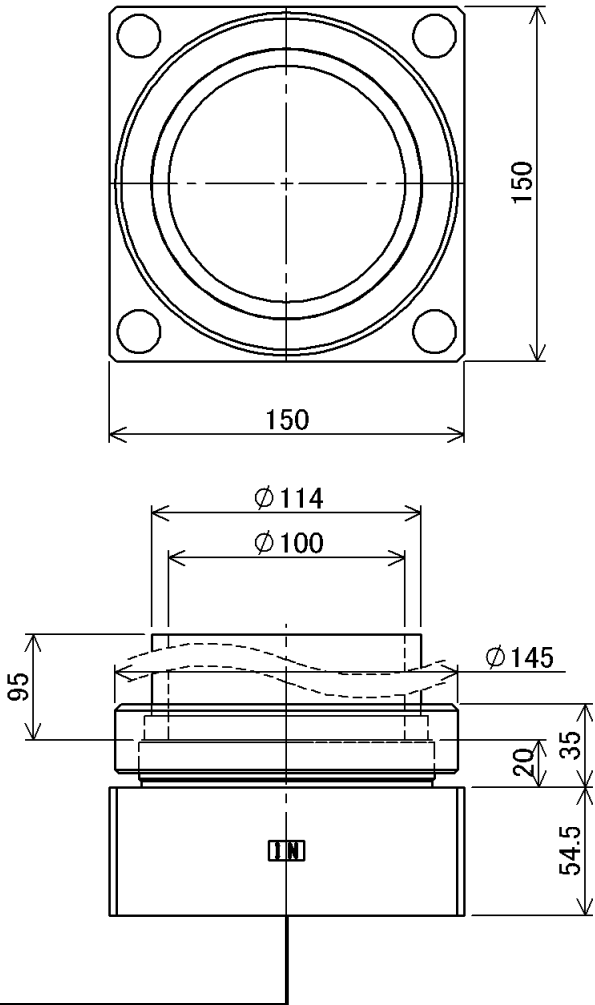
D2 - 100 □ - □ - □ - □

F : 法兰 (Flange)

S : 密封楔 (Sealed wedge)



UA : PVC活接头 (PVC Union)



付属O-ring尺寸 (Attached O-ring size)

接头 (Connection)	尺寸 (Size)
法兰 (Flange)	G110
密封楔 (Sealed wedge)	G110
活接头 (Union)	G110



尺寸 (Dimensions)

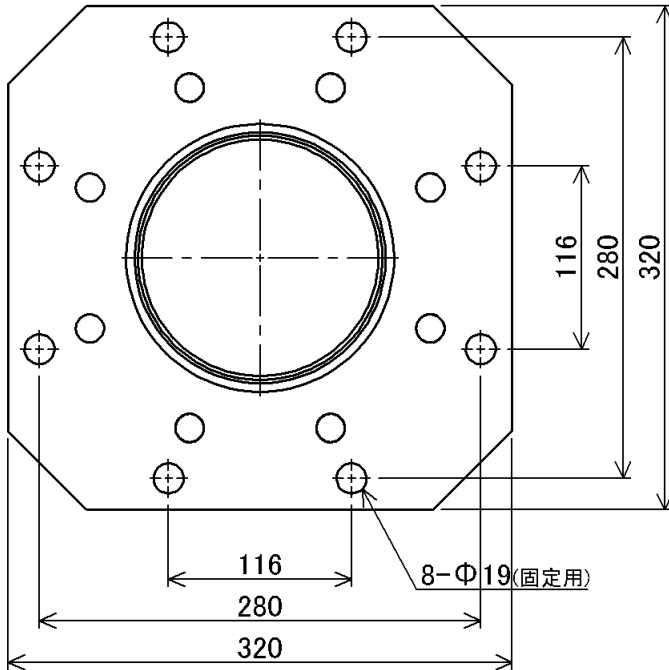
▶ 150A

D2 - 150 □ - □ - □ - □

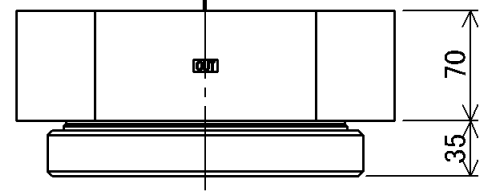
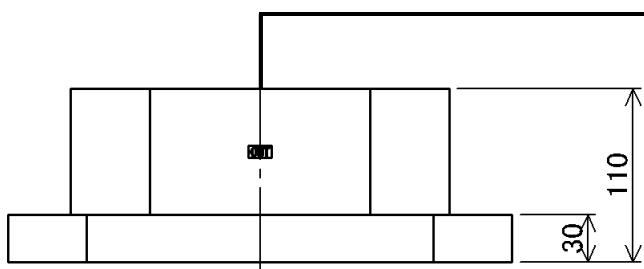
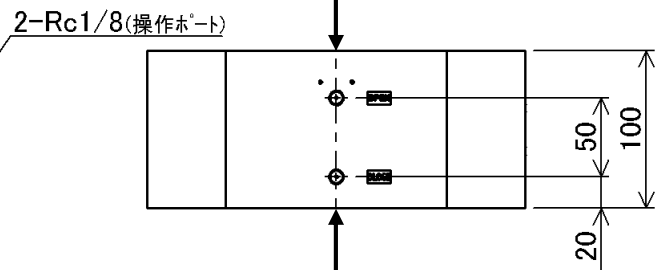
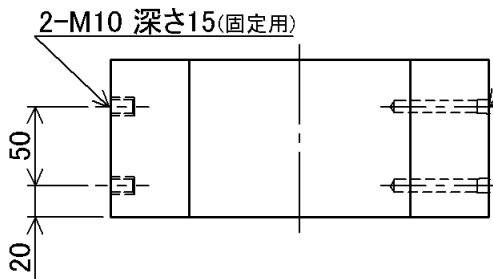
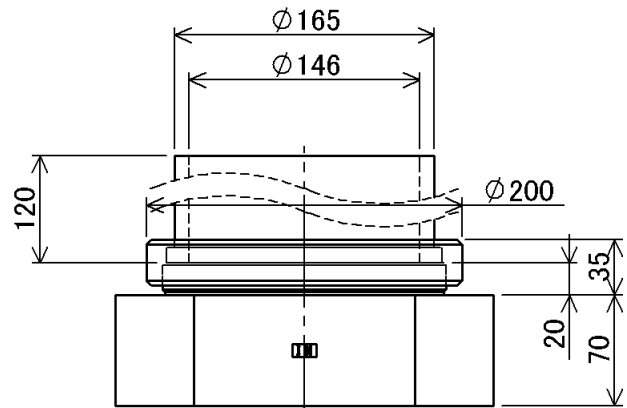
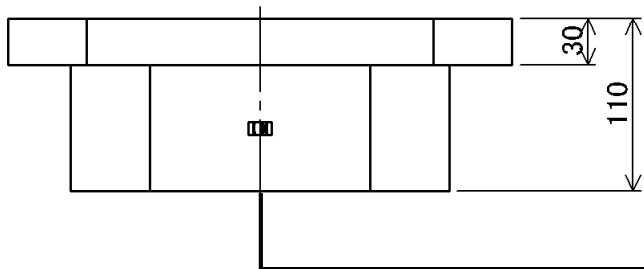
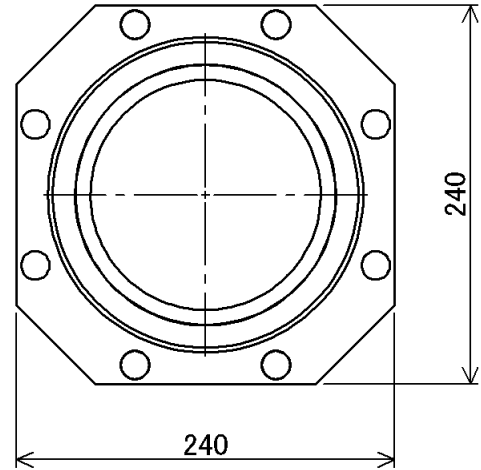
F : 法兰 (Flange)

付属O-ring尺寸 (Attached O-ring size)

接头 (Connection)	尺寸 (Size)
法兰 (Flange)	G160
活接头 (Union)	G160



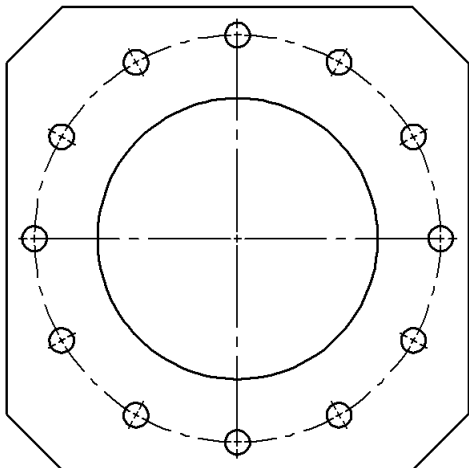
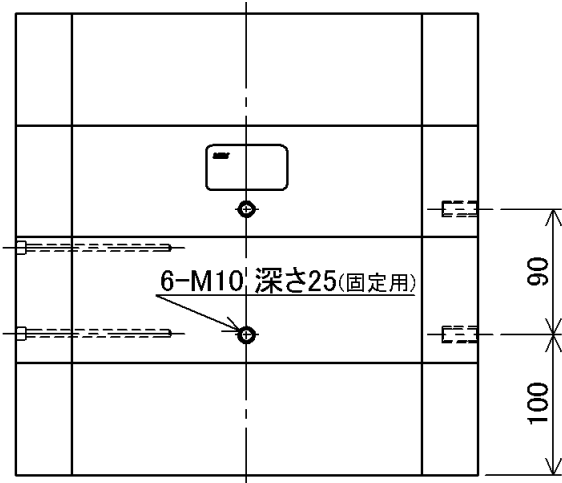
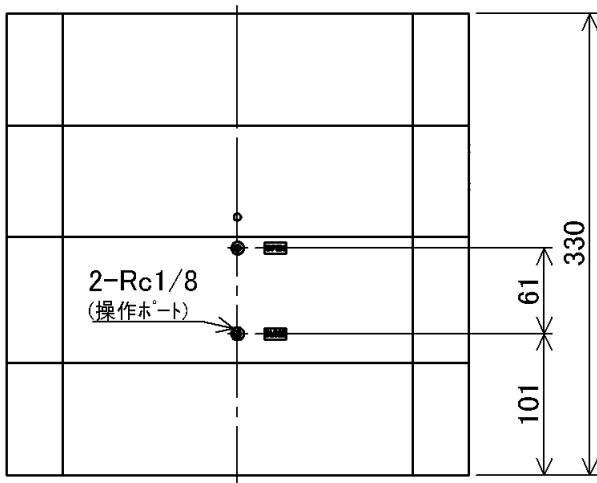
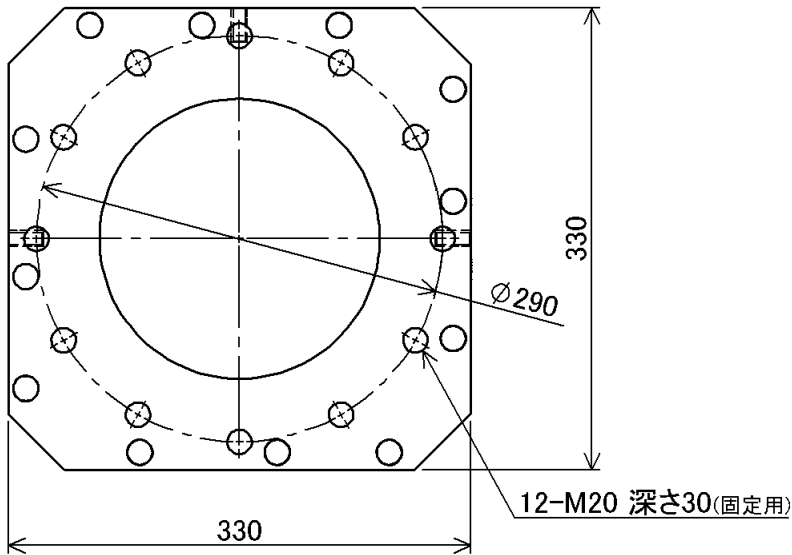
UA : PVC活接头 (PVC Union)



尺寸 (Dimensions)

▶ 200A

D2 - 200PV - F - F - □



2-Way

Bellows Type

3-Way

Sheet Type

Bellows Type