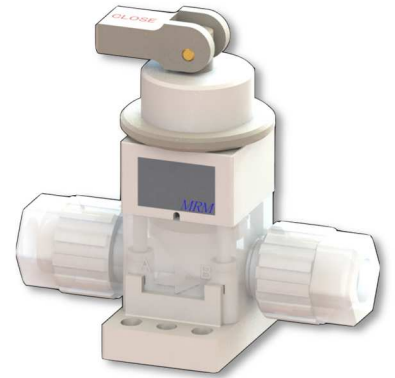


## 肘节阀 (Toggle Valves)

- 可对应Flowell 60series/Flare Type。
- 接流体部全部都是氟化乙烯树脂(PFA/PTFE)，抗腐蚀。
- 超低粉尘清理(表面粗糙度加工、精密洗净、平面构造)。
- MRM独自的安全构造(高压对策及热循环对策)。



## 型号表示方法 (How to order)

MTV  
MPTV 2 - □ F - □ □ - □ - □

↓            ↓   ↓   ↓   ↓   ↓

①            ② ③   ④   ⑤

MTV : 0.3MPa规格 (0.3MPa specification)  
MPTV : 0.5/0.7MPa规格 (0.5/0.7MPa specification)

型号选定例 (Model Number Selection example)

MPTV2-15F-XB-B-5K  
: 1/2"(×3/8"), Flare Type, Bottom mounting, 0.5MPa specification

◎ : 标准在庫品 (Standard stock)  
○ : 受注生産品 (Made to order)  
— : 无在庫 (Not stock)

① 阀门尺寸 (Valve size)		10		15		20	
	mm	Φ10 × Φ8		Φ12 × Φ10		Φ19 × Φ16	
	inch	3/8"(×1/4")		1/2"(×3/8")		3/4"(×5/8")	
② 连接方式 (Connection method)		mm	inch	mm	inch	mm	inch
R	Flowell 60series	—	◎ ※1	◎ ※1	◎ ※1	◎ ※1	◎ ※1
X	Flare Type	—	◎	—	◎	—	◎

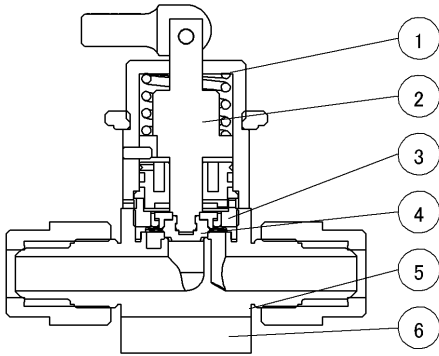
③ 管道规格 (Tube Standard)	
A	mm
B	inch

⑤ 流体压力 (Fluid pressure range) ※2	
5K	0.5MPa规格 (0.5MPa specification)
(No sign)	0.7MPa规格 (0.7MPa specification)

④ 固定 (Mounting)	
(No sign)	法兰固定 (Flange mounting)
B	底座固定 (Bottom mounting)

注释 (Note)  
※1 : 0.5/0.7MPa的规格品为受注生产品。  
※2 : 只有在MPTV时, 请选择。

**内部构造 (Internal structure) ※1**



品名 (No)	零件名 (Parts name)	材质 (Material)
①	外壳 (Case)	PP ※2
②	升降件 (Shaft)	PP
③	填料式旋塞阀 (Stuffing)	PP
④	薄膜 (Diaphragm)	PTFE
⑤	本体 (Body)	PFA
⑥	底座 (Base)	PP

**规格 (Specifications)**

使用流体 (Fluid)	化学品·纯水·气体 (Chemical liquid, DIW, Gas) ※3		
流体温度 (Fluid temperature range)	10~100°C		
大气温度 (Atmospheric temperature)	0~40°C		
液体流动部分的材质 (Materials of liquid flowed parts)	本体 (Body)	: PFA	
	薄膜 (Diaphragm)	: PTFE	
操作方式 (Operating system)	手动式 (Toggle type)		
阀门尺寸 (Valve size)	10 (3/8")	15 (1/2")	20 (3/4")
流通孔 (Orifice)	Φ8	Φ10	Φ16
流体压力 (Fluid pressure range)			
0.3MPa规格 (0.3MPa specification)	IN→OUT	0~0.3MPa	
	背压 (Back pressure)	0~0.3MPa	0~0.2MPa
0.5MPa规格 (0.5MPa specification)	IN→OUT	0~0.5MPa	
	背压 (Back pressure)	0~0.5MPa	
0.7MPa规格 (0.7MPa specification)	IN→OUT	0~0.7MPa	
	背压 (Back pressure)	0~0.7MPa	

PFA

Flare Type  
Flowell 60series

Pillar Super 300  
Pillar Super flare

PTFE

Tube Fitting

Other

Union

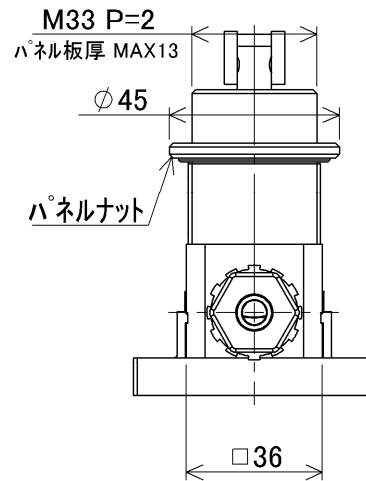
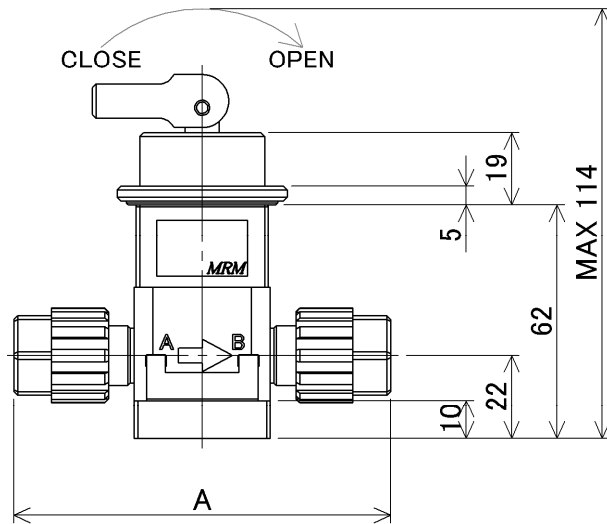
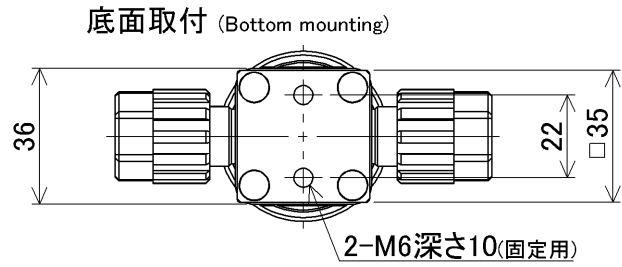
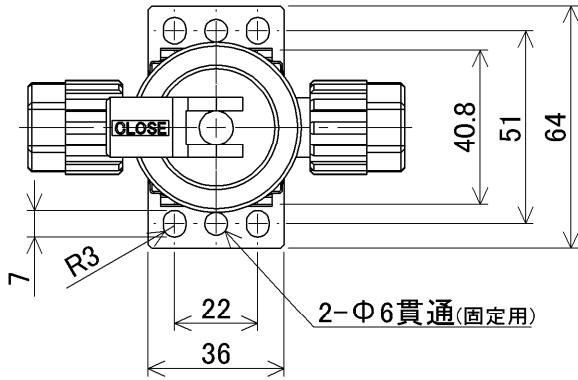
**注释 (Note)**

- ※1: 0.3MPa规格和0.5/0.7MPa规格在形状上有部分不同。
- ※2: 阀门尺寸“10”与“15”的0.3MPa规格的材质为PVDF。
- ※3: 气体在最大1cm<sup>3</sup>/min的时候, 有可能会发生阀底座泄露。

尺寸 (Dimensions)

▶ 3/8" (×1/4")

MTV  
MPTV 2 - 10 F - □□ - □ - □

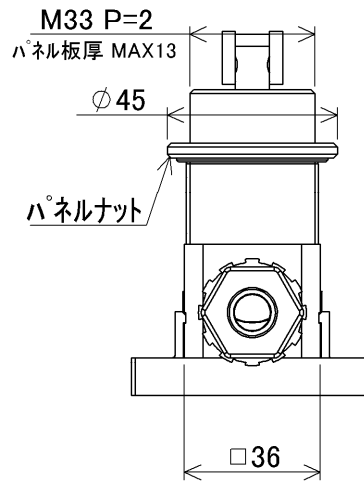
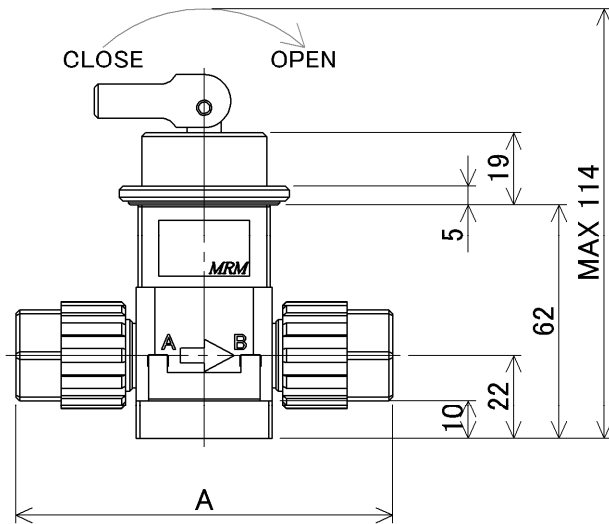
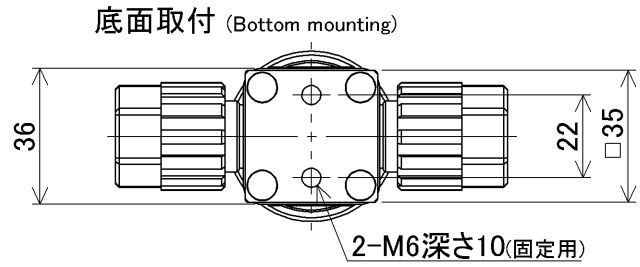
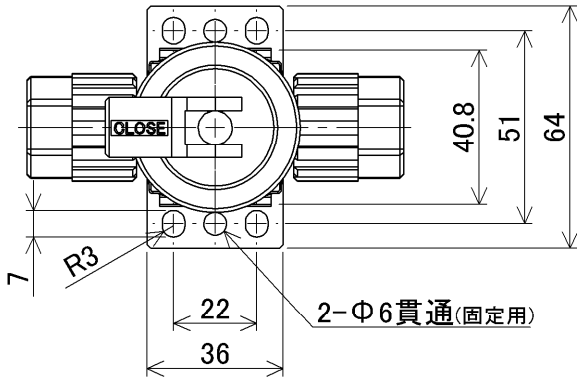


连接方式 (Connection method)	A
Flowell 60series	114
Flare Type	99.6

尺寸(Dimensions)

- ▶  $\Phi 12 \times \Phi 10$
- ▶ 1/2"( $\times 3/8$ " )

MTV  
MPTV 2 - 15 F - □□ - □ - □



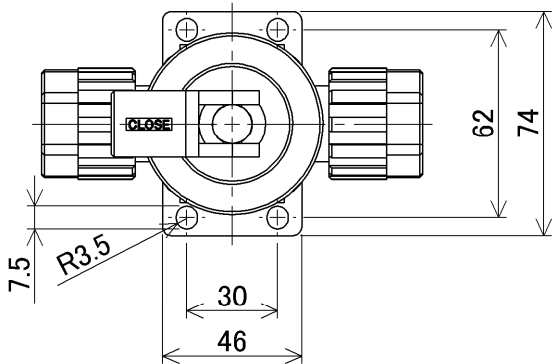
连接方式 (Connection method)	A
Flowell 60series	114
Flare Type	103.6

- PFA
- Flare Type  
Flowell 60series
- Pillar Super 300  
Pillar Super flare
- PTFE
- Tube Fitting
- Other
- Union

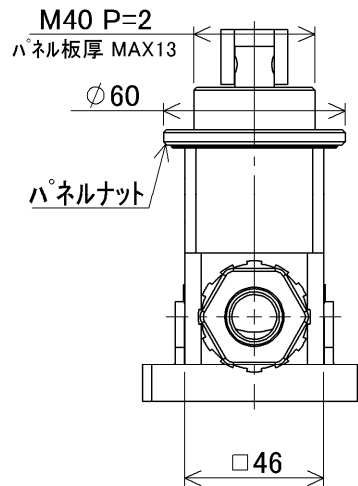
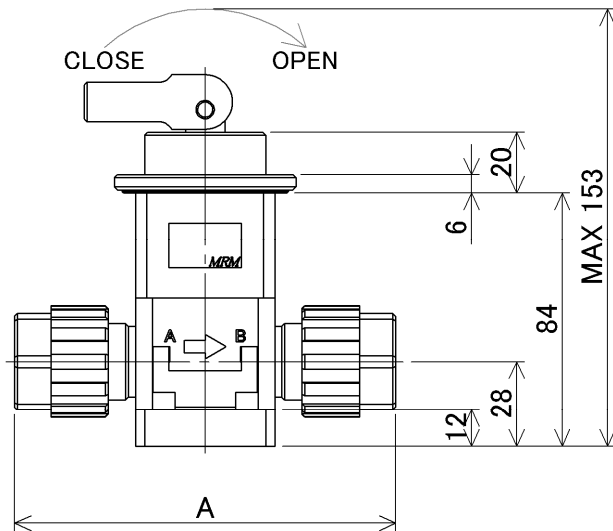
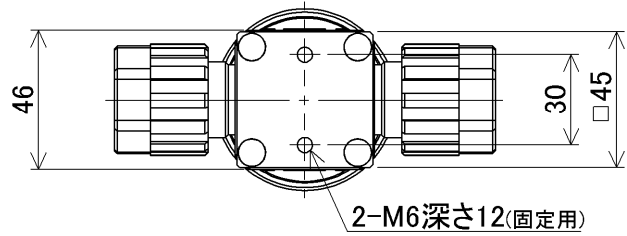
尺寸 (Dimensions)

- ▶  $\Phi 19 \times \Phi 16$
- ▶  $3/4" (\times 5/8")$

MTV  
MPTV 2 - 20 F - □□ - □ - □



底面取付 (Bottom mounting)



连接方式 (Connection method)	A
Flowell 60series	134
Flare Type	119.6

PFA

Flare Type  
Flowell 60series

Pillar Super 300  
Pillar Super flare

PTFE

Tube Fitting

Other

Union

MTV, MPTV