

安全阀 (Relief Valves)

- 可对应Flare type。
- 使用调整手阀可将安全压力调整到最大0.55MPa。
- 接流体部全部都是氟化乙烯树脂(PFA/PTFE)，抗腐蚀。
- 超低粉尘清理(表面粗糙度加工、精密洗净、平面构造)。
- MRM独自的安全构造(高压对策及热循环对策)。

型号表示方法 (How to order)

MRV - □ F - □ □ - □

↓ ↓ ↓ ↓
 ① ② ③ ④

型号选定例 (Model Number Selection example)

MRV-15F-XB-R1

: 1/2" (× 3/8"), Flare type, 0~0.4MPa

◎ : 标准在庫品 (Standard stock)

○ : 受注生産品 (Made to order)

— : 无在庫 (Not stock)



① 阀门尺寸 (Valve size)		10		15	
	mm	—		Φ12 × Φ10	
	inch	3/8" (× 1/4")		1/2" (× 3/8")	
② 连接方式 (Connection method)		mm	inch	mm	inch
R	Flowell 60series	—	ASK ※1	ASK ※1	ASK ※1
X	Flare Type	—	○	—	○

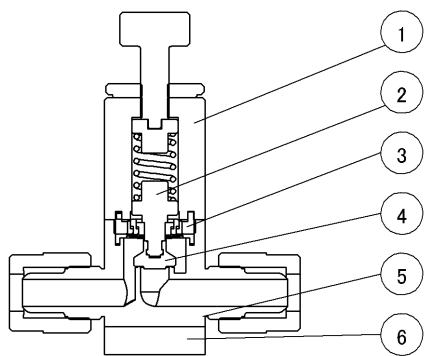
③ 管道规格 (Tube Standard)	
A	mm
B	inch

④ 安全压力 (Relief pressure range)	
R1	0~0.4MPa
R2	0~0.55MPa

注释 (Note)

※1 : 选择连接方式"R"请咨询本司。

内部构造 (Internal structure)



品号 (No)	零件名 (Parts name)	材质 (Material)
①	外壳 (Case)	PPS
②	活塞 (Piston)	PPS
③	填料式旋塞阀 (Stuffing)	PP
④	薄膜 (Diaphragm)	PTFE
⑤	本体 (Body)	PFA
⑥	底座 (Base)	PP

规格 (Specifications)

使用流体 (Fluid)	化学品·纯水·气体 (Chemical liquid, DIW, Gas) ※1	
流体温度 (Fluid temperature range)	10~100°C	
大气温度 (Atmospheric temperature)	0~40°C	
液体流动部分的材质 (Materials of liquid flowed parts)	本体 (Body)	: PFA
	薄膜 (Diaphragm)	: PTFE
安全压力 (Relief pressure range)	R1规格 (R1 specification)	: 0~0.4Pa
	R2规格 (R2 specification)	: 0~0.55MPa

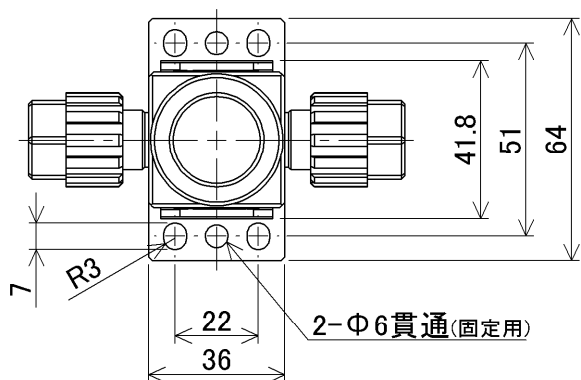
注释 (Note)

※1: 气体在最大1cm³/min的时候, 有可能会发生阀底座泄露。

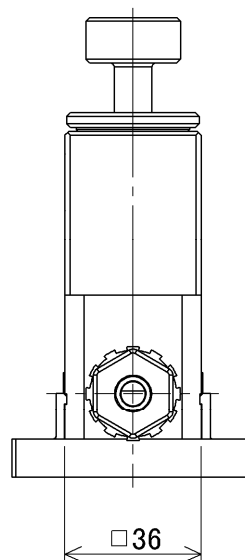
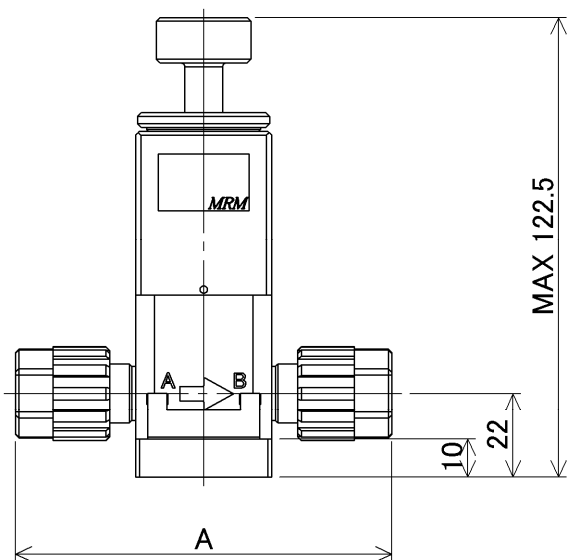
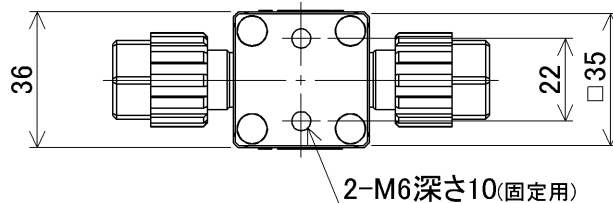
尺寸 (Dimensions)

▶ 3/8" (×1/4")

MRV - 10 F - □ □ - □



底面取付 (Bottom mounting)

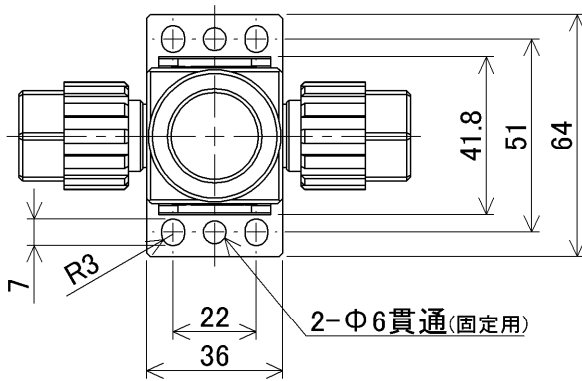


连接方式 (Connection method)	A
Flowell 60series	114
Flare Type	99.6

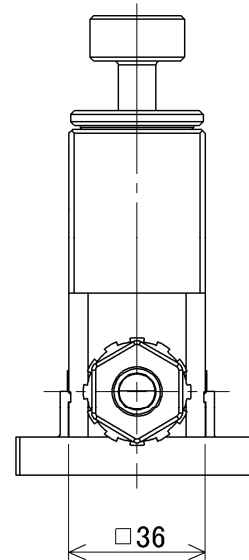
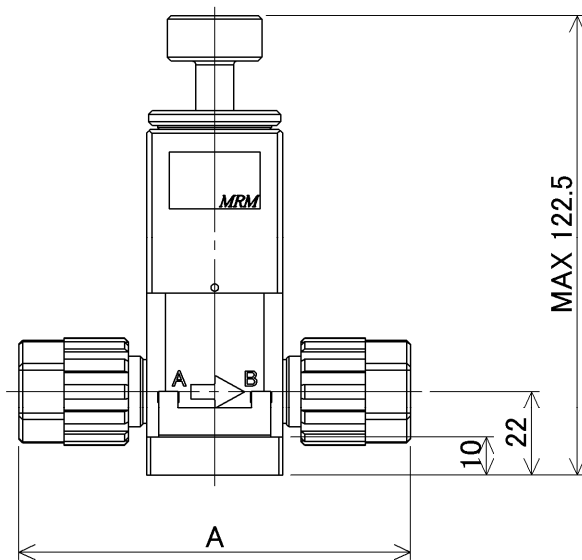
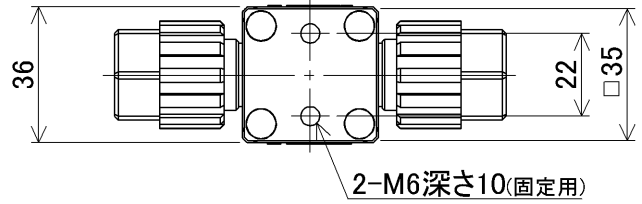
尺寸 (Dimensions)

- ▶ $\Phi 12 \times \Phi 10$
- ▶ $1/2'' (\times 3/8'')$

MRV - 15 F - □ □ - □



底面取付 (Bottom mounting)



连接方式 (Connection method)	A
Flowell 60series	114
Flare Type	103.6

Suck back Valves

Check Valves

Relief Valves