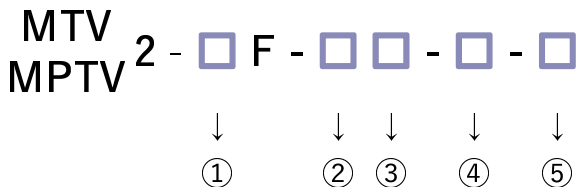


肘節閥 (Toggle Valves)

- 可對應Flowell 60series/Flare Type。
- 接流體部為氟化乙烯樹脂(PFA/PTFE)，抗腐蝕。
- 低粉塵清理(高面粗度加工、精密洗淨、平面構造)。
- MRM獨自的安全構造(高壓對策及熱循環對策)。

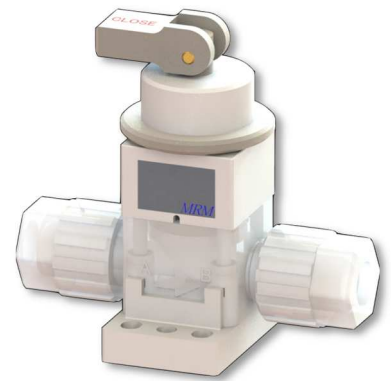
型番表示方法 (How to order)



MTV : 0.3MPa規格 (0.3MPa specification)
MPTV : 0.5/0.7MPa規格 (0.5/0.7MPa specification)

型番選擇例子 (Model Number Selection example)

MPTV2-15F-XB-B-5K
: 1/2"(×3/8"), Flare Type, Bottom mounting, 0.5MPa specification



- ◎ : 標準在庫品 (Standard stock)
- : 受注生産品 (Made to order)
- : 無在庫 (Not stock)

① 閥門尺寸 (Valve size)		10		15		20	
	mm	Φ10 × Φ8		Φ12 × Φ10		Φ19 × Φ16	
	inch	3/8"(×1/4")		1/2"(×3/8")		3/4"(×5/8")	
② 接續方式 (Connection method)		mm	inch	mm	inch	mm	inch
R	Flowell 60series	—	◎ ※1	◎ ※1	◎ ※1	◎ ※1	◎ ※1
X	Flare Type	—	◎	—	◎	—	◎

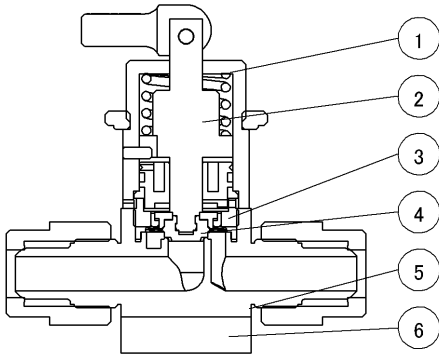
③ 管道規格 (Tube Standard)	
A	mm
B	inch

⑤ 流體壓力 (Fluid pressure range) ※2	
5K	0.5MPa規格 (0.5MPa specification)
(No sign)	0.7MPa規格 (0.7MPa specification)

④ 固定 (Mounting)	
(No sign)	法蘭固定 (Flange mounting)
B	底座固定 (Bottom mounting)

注記 (Note)
※1 : 0.5/0.7MPa規格為受注生産品。
※2 : 只有在MPTV時，請選擇。

內部構造 (Internal structure) ※1



品番 (No)	零件名 (Parts name)	材質 (Material)
①	外殼 (Case)	PP ※2
②	升降件 (Shaft)	PP
③	填料式旋塞閥 (Stuffing)	PP
④	薄膜 (Diaphragm)	PTFE
⑤	本體 (Body)	PFA
⑥	底座 (Base)	PP

規格 (Specifications)

使用流體 (Fluid)	化學品・純水・氣體 (Chemical liquid, DIW, Gas) ※3		
流體溫度 (Fluid temperature range)	10~100°C		
大氣溫度 (Atmospheric temperature)	0~40°C		
液體流動部分材質 (Materials of liquid flowed parts)	本體 (Body)	: PFA	
	薄膜 (Diaphragm)	: PTFE	
操作方式 (Operating system)	手動式 (Toggle type)		
閥門尺寸 (Valve size)	10 (3/8")	15 (1/2")	20 (3/4")
通氣孔 (Orifice)	Φ8	Φ10	Φ16
流體壓力 (Fluid pressure range)			
0.3MPa規格 (0.3MPa specification)	IN→OUT	0~0.3MPa	
	背壓 (Back pressure)	0~0.3MPa	0~0.2MPa
0.5MPa規格 (0.5MPa specification)	IN→OUT	0~0.5MPa	
	背壓 (Back pressure)	0~0.5MPa	
0.7MPa規格 (0.7MPa specification)	IN→OUT	0~0.7MPa	
	背壓 (Back pressure)	0~0.7MPa	

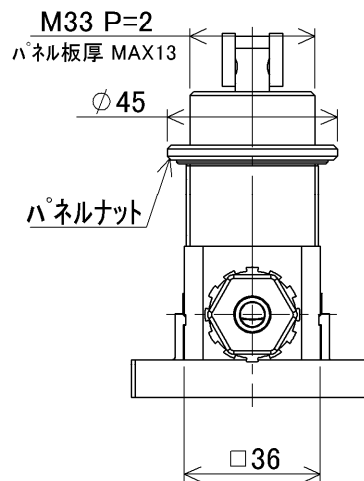
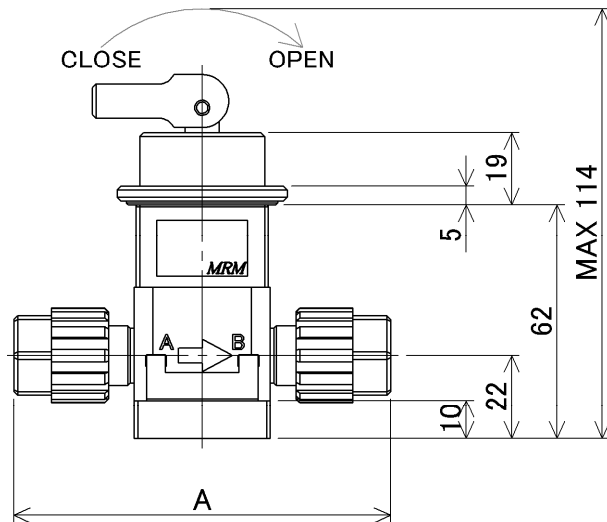
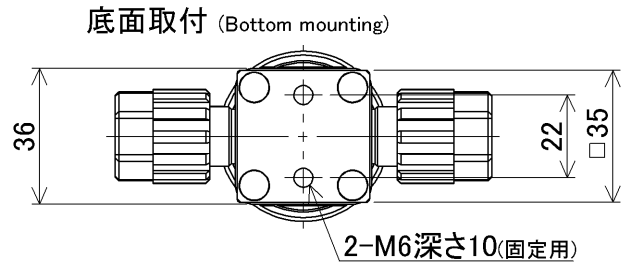
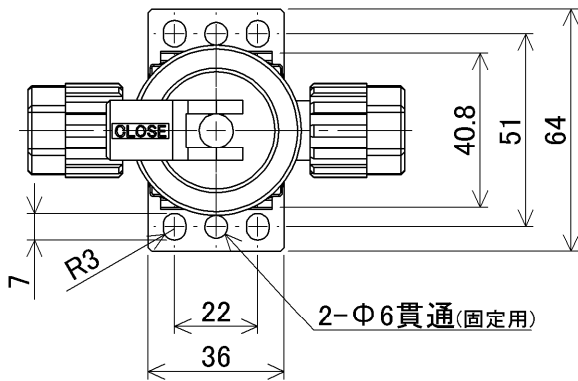
注記 (Note)

- ※1: 0.3MPa規格和0.5/0.7MPa規格在形狀上有部分不同。
- ※2: 閥門尺寸"10"與"15"的0.3MPa規格的材質為PVDF。
- ※3: 氣體在最大1cm³/min有發生閥底泄露之可能性。

尺寸 (Dimensions)

▶ 3/8" (×1/4")

MTV
MPTV 2 - 10 F - □□ - □ - □

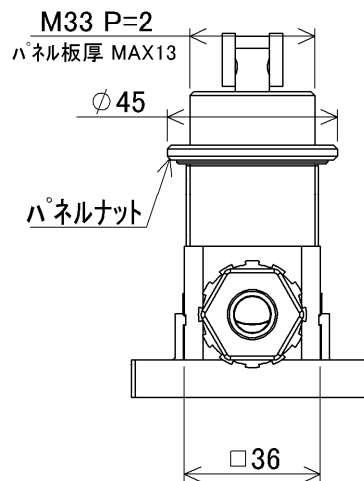
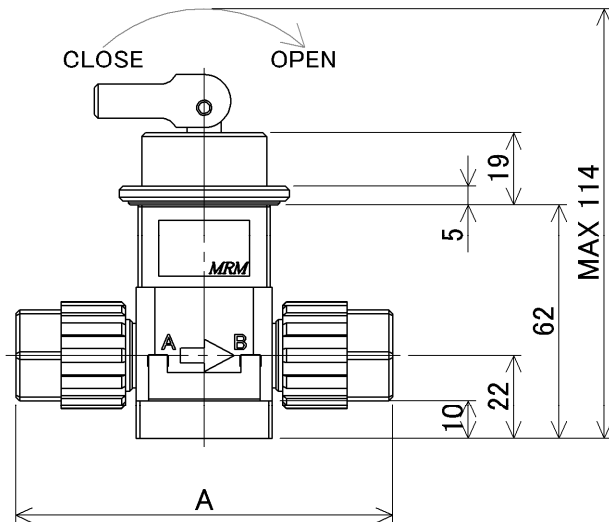
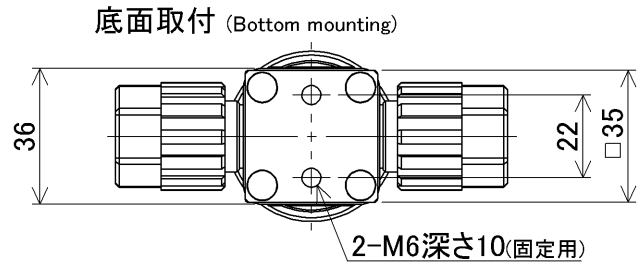
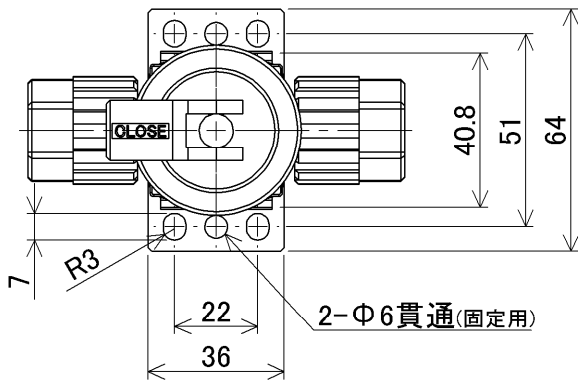


接続方式 (Connection method)	A
Flowell 60series	114
Flare Type	99.6

尺寸 (Dimensions)

- ▶ $\Phi 12 \times \Phi 10$
- ▶ 1/2" (×3/8")

MTV
MPTV 2 - 15 F - □□ - □ - □



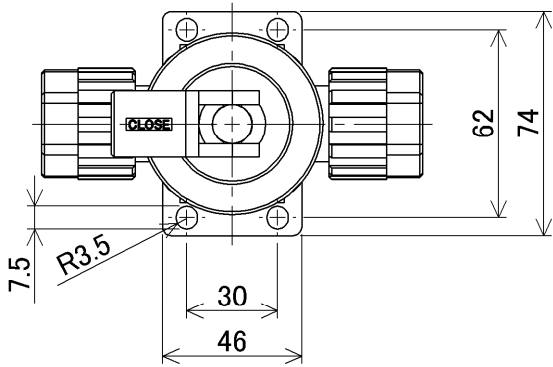
接続方式 (Connection method)	A
Flowell 60series	114
Flare Type	103.6

- PFA
- Flare Type
Flowell 60series
- Pillar Super 300
Pillar Super flare
- PTFE
- Tube Fitting
- Other
- Union

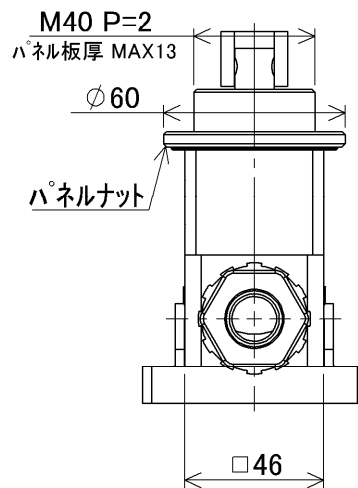
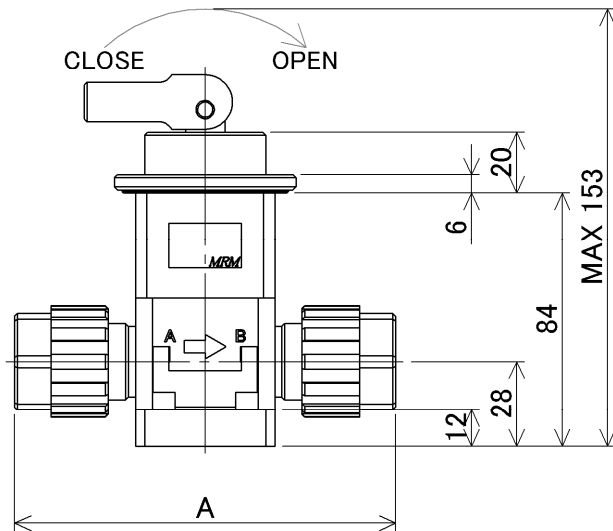
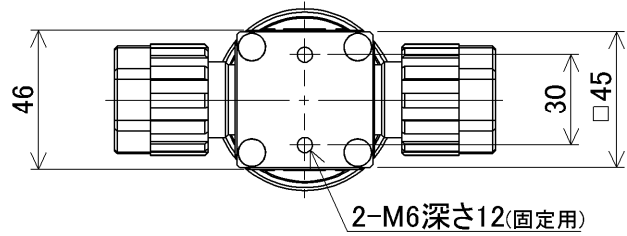
尺寸 (Dimensions)

- ▶ $\Phi 19 \times \Phi 16$
- ▶ $3/4" (\times 5/8")$

MTV
MPTV 2 - 20 F - □□ - □ - □



底面取付 (Bottom mounting)



接続方式 (Connection method)	A
Flowell 60series	134
Flare Type	119.6

PFA

Flare Type
Flowell 60series

Pillar Super 300
Pillar Super flare

PTFE

Tube Fitting

Other

Union

MTV, MPTV