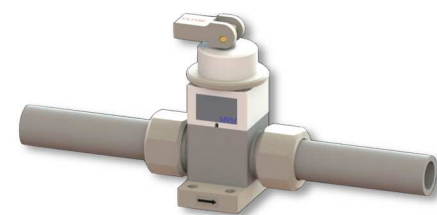


肘節閥 (Toggle Valves)

- 管接頭接續。
- 可選本體材質(PTFE/PVC/CPVC/PP)。
- 低粉塵清理(高面粗度加工、精密洗淨、平面構造)。
- MRM獨自的安全構造(高壓對策及熱循環對策)。



型番表示方法 (How to order)

STP2 - □ □ - □ □ - □
 ↓ ↓ ↓ ↓ ↓
 ① ② ③ ④ ⑤

型番選定例 (Model Number Selection example)

STP2-15PV-UA1-B

: 16A, PVC Body, PVC Union, FKM O-ring, Bottom mounting

◎ : 標準在庫品 (Standard stock)
 ○ : 受注生産品 (Made to order)
 - : 無在庫 (Not stock)

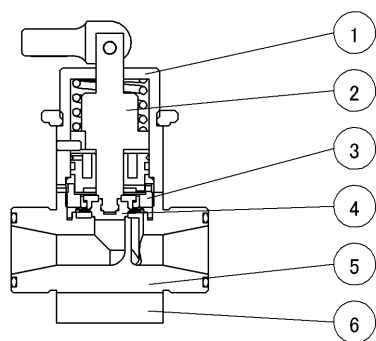
① 閥門尺寸 (Valve size)		15	20
		16A	20A
② 本體材質 (Body material)			
TF	PTFE	○	○
PV	PVC	◎	◎
CV	CPVC	○	○
PP	PP	○	○

③ 管接頭材質 (Union material)	
UA	PVC Union
UB	CPVC Union

⑤ 固定 (Mounting)	
(No sign)	法蘭固定 (Flange mounting)
B	底面固定 (Bottom mounting)

④ O-ring	
1	FKM
2	EPDM
5	DAI-EL G902

內部構造 (Internal structure)



品番 (No)	零件名 (Parts name)	材質 (Material)
①	外殼 (Case)	PP ※1
②	升降件 (Shaft)	PP
③	填料式旋塞閥 (Stuffing)	PP
④	薄膜 (Diaphragm)	PTFE
⑤	本體 (Body)	可隨意選擇
⑥	底座 (Base)	PP

規格 (Specifications)

使用流體 (Fluid)	化學品・純水・氣體 (Chemical liquid, DIW, Gas) ※2		
流體溫度 (Fluid temperature range) ※3	PVC	: 10~40°C	
	PTFE/CPVC/PP	: 10~80°C	
大氣溫度 (Atmospheric temperature)	0~40°C		
接觸液體部分的材質 (Materials of liquid flowed parts)	本體 (Body)	: 可隨意選擇	
	薄膜 (Diaphragm)	: PTFE	
操作方式 (Operating system)	手動式 (Toggle type)		
閥門尺寸 (Valve size)	15 (16A)	20 (20A)	
通氣孔 (Orifice)	Φ10	Φ16	
流體壓力 (Fluid pressure range)			
0.3MPa規格 (0.3MPa specification)	IN→OUT	0~0.3MPa	
	背壓 (Back pressure)	0~0.3MPa	0~0.2MPa

注記 (Note)

※1: 閥門尺寸"15"的材質為PVDF。

※2: 氣體在最大1cm³/min時, 有發生閥底泄露的可能性。

※3: 本體材質、管接頭材質根據選定會有所不同。

PFA

Flare Type
Flowell 60seriesPillar Super 300
Pillar Super flare

PTFE

Tube Fitting

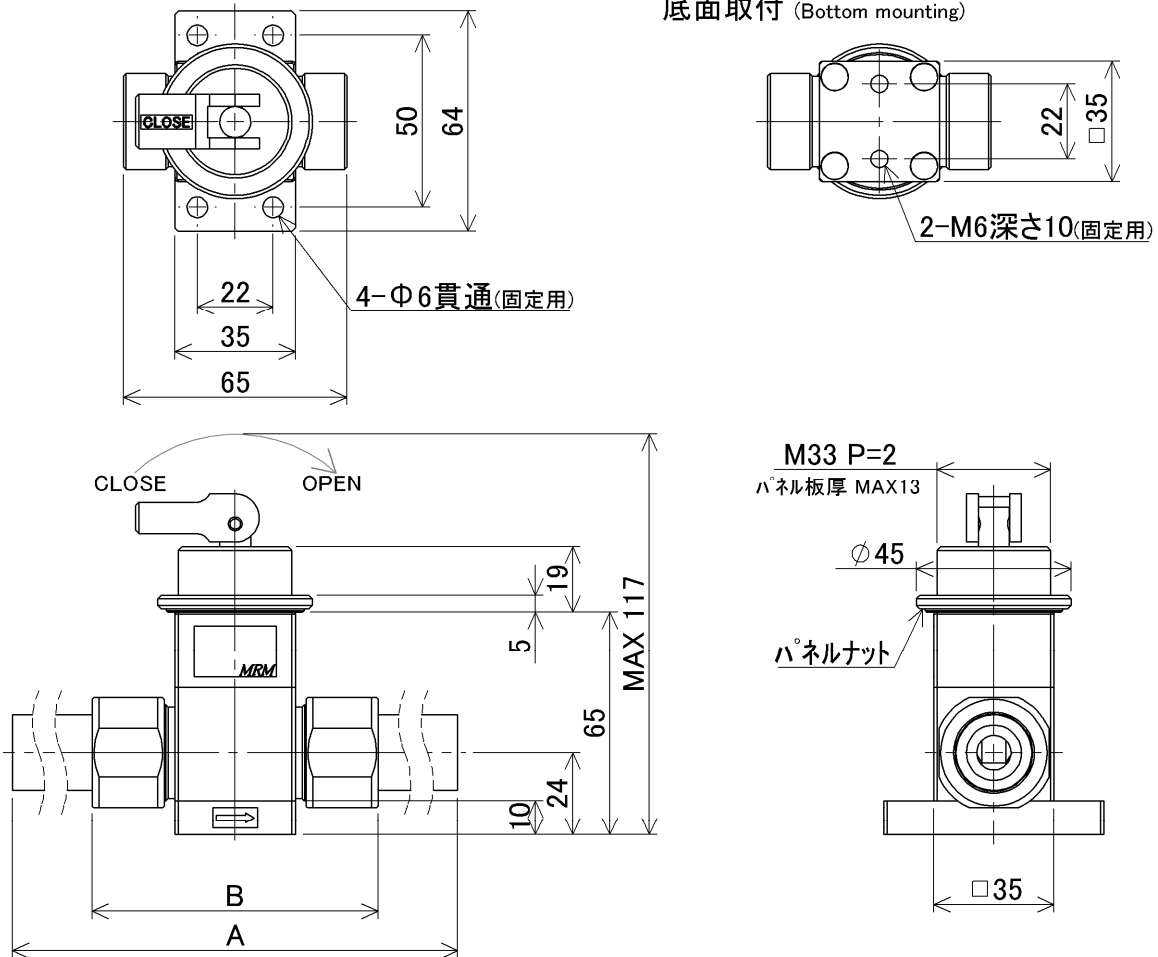
Other

Union

尺寸 (Dimensions)

▶ 16A

STP2 - 15 □ - □ □ - □



管接头材質 (Union material)	A	B
PVC Union	(233.2)	83.2
CPVC Union	235	86

追加購入用配管零件表 (Piping parts list for additional purchase)

件套 (SET) ※1	管接头 (Union)	O-ring		螺母 (Nut)
A016U001-1-1-SET	PVC Union <u>A016U001-1</u>	FKM	<u>P18</u>	<u>A016N001</u>
A016U001-1-2-SET		EPDM	<u>P18-E</u>	
A016U001-1-5-SET		DAI-EL G902	<u>P18-D</u>	
A016U001-2-1-SET	CPVC Union <u>A016U001-2</u>	FKM	<u>P18</u>	
A016U001-2-2-SET		EPDM	<u>P18-E</u>	
A016U001-2-5-SET		DAI-EL G902	<u>P18-D</u>	

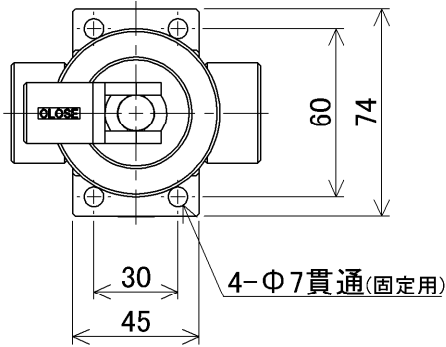
注記 (Note)

※1: 件套中含有管接头、O-ring、螺母各1個。

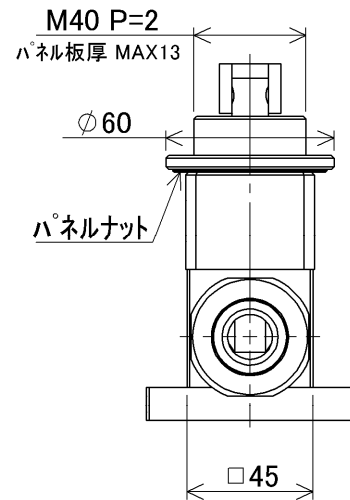
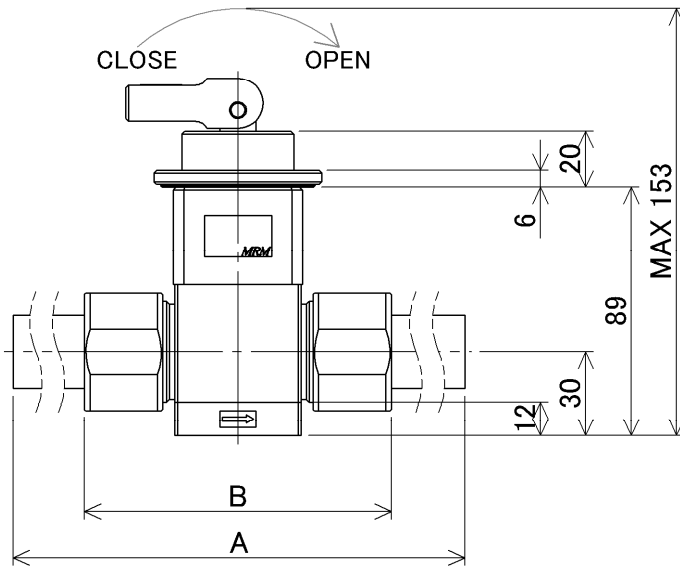
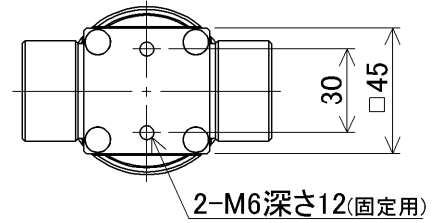
尺寸 (Dimensions)

▶ 20A

STP2 - 20 □ - □ □ - □



底面取付 (Bottom mounting)



管接头材質 (Union material)	A	B
PVC Union	(267.6)	109.6
CPVC Union	269	110

追加購入用配管零件表 (Piping parts list for additional purchase)

件套(SET) ※1	管接头 (Union)	O-ring		螺母 (Nut)
A020U001-1-1-SET	PVC Union <u>A020U001-1</u>	FKM	<u>P22</u>	<u>A020N001</u>
A020U001-1-2-SET		EPDM	<u>P22-E</u>	
A020U001-1-5-SET		DAI-EL G902	<u>P22-D</u>	
A020U001-2-1-SET	CPVC Union <u>A020U001-2</u>	FKM	<u>P22</u>	
A020U001-2-2-SET		EPDM	<u>P22-E</u>	
A020U001-2-5-SET		DAI-EL G902	<u>P22-D</u>	

注記 (Note)

※1: 件套中含有、管接头、O-ring、螺母各1個。

PFA	Flare Type Flowell 60series	Pillar Super Pillar Super flare	PTFE	Tube Fitting	Other	Union
-----	--------------------------------	------------------------------------	------	--------------	-------	-------