

回吸閥 (Suck back Valves)

- 調整手閥可控制回吸量。
- 配管時更省空間。
- 接流體部分為氟化乙烯樹脂(PTFE)，抗腐蝕。
- 低粉塵清理(高面粗度加工、精密洗淨、積液少設計)。

型番表示方法 (How to order)

回吸閥

MSV - □ TF - □ □ - □ □ □ □

↓ ↓ ↓ ↓ ↓ ↓ ↓

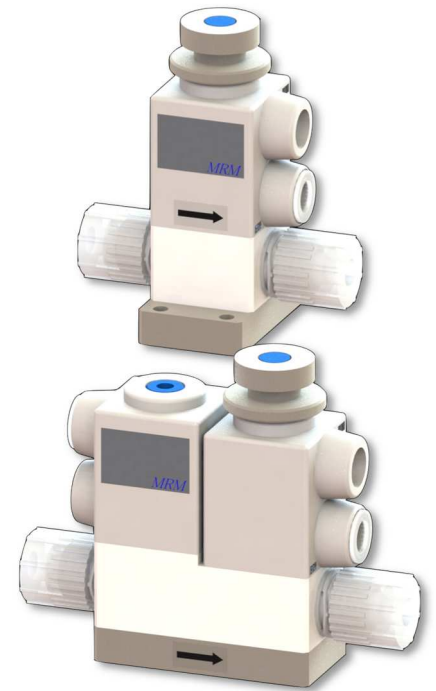
① ② ③ ⑤ ⑥ ⑦ ⑧

氣動閥一體型

MLSV - □ TF - □ □ - □ - □ □

↓ ↓ ↓ ↓ ↓ ↓

① ② ③ ④ ⑤ ⑦



型番選擇例子 (Model Number Selection example)

MSV-4TF3-SA-E1B

: Φ4×Φ3(mm), Pillar Super 300, EPDM, Bottom mounting

MLSV-6TF-SB-1-M

: 1/8"(×0.086"), Pillar Super 300, Flow adjustment, M5

- ◎ : 標準在庫品 (Standard stock)
- : 受注生産品 (Made to order)
- : 無在庫 (Not stock)

① 閥門尺寸 (Valve size)		6		4TF3 ※1		8	
	mm	Φ3×Φ2		Φ4×Φ3		Φ6×Φ4, N4	
	inch	1/8"(×0.086")				1/4"(×5/32")	
② 接續方式 (Connection method)		mm	inch	mm	inch	mm	inch
F	Flowell 20series	○	○	○	—	○	○ ※2
R	Flowell 60series	○	○	○	—	○	○
H	Flowell 80series	—	—	—	—	○	○
P	Pillar Super fitting	○	○	○	—	○	○
S	Pillar Super 300	○	○	○	—	○	○
L	Pillar Super flare	—	—	—	—	○	○
K	Kurabo Final lock	—	—	—	—	○	○
C	Kurabo K-Fitter	—	—	—	—	○	○
B	Bueno Fit-One	—	—	—	—	○	○
X	Flare Type	—	—	—	—	—	○
NL	Yodogawa Nano Link system	—	—	—	—	○ ※3	—
T	Tube Type	—	—	—	—	○	○

③ 管道規格 (Tube Standard)	
A	mm
B	inch

④ 付加機能 (Additional function)	
0	ON/OFF
1	流量調整機能 (Flow adjustment)

注記 (Note)

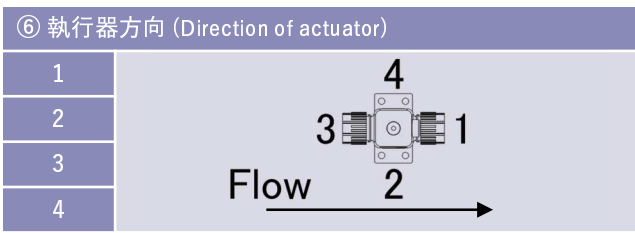
※1: "TF"的前後請分別記入"4"和"3"或者"8"和"6"。

※2: 配管尺寸為1/4"(×Φ4.3)。

※3: 管道規格不記載, 只記載NL。(例) N4: 8TF-NL

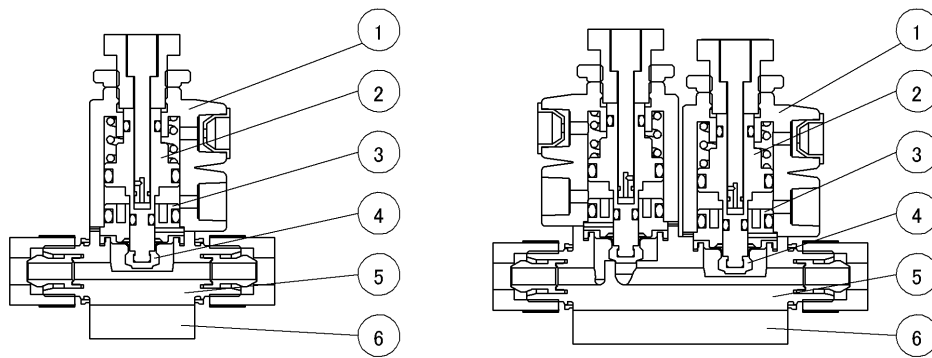
⑤ O-Ring ※1	
(No sign)	FKM
V	DAI-EL G902
E	EPDM

⑦ 操作 (Operation port)	
(No sign)	Rc1/8
M	M5



⑧ 固定 (Mounting)	
(No sign)	法蘭固定 (Flange mounting)
B	底面固定 (Bottom mounting)

內部構造 (Internal structure)



品番 (No)	零件名 (Parts name)	材質 (Material)
①	外殼 (Case)	PP
②	活塞 (Piston)	PP
③	填料式旋塞閥 (Stuffing)	PP
④	薄膜 (Diaphragm)	PTFE
⑤	本體 (Body)	PTFE
⑥	底座 (Base)	PP

規格 (Specifications)

使用流體 (Fluid)	化學品・純水・氣體 (Chemical liquid, DIW, Gas) ※2		
流體溫度 (Fluid temperature range)	10~100°C		
雰囲気溫度 (Atmospheric temperature)	0~40°C		
接液部材質 (Materials of liquid flowed parts)	本體 (Body)	: PTFE	
	薄膜 (Diaphragm)	: PTFE	
操作方式 (Operating system)	單動式 (Spring return actuation)		
操作壓力 (Pneumatic supply pressure)	0.35~0.6MPa		
最大回吸量 (Amount of maximum suction)	0.12~0.13cc		
閥門尺寸 (Valve size)	6 (1/8")	4TF3	8 (1/4")
通氣孔 (Orifice)	Φ5	Φ5	Φ5
流體壓力 (Fluid pressure range)			
0.5MPa規格 (0.5MPa specification)	IN→OUT	0~0.5MPa	
	背壓 (Back pressure)	0~0.4MPa	

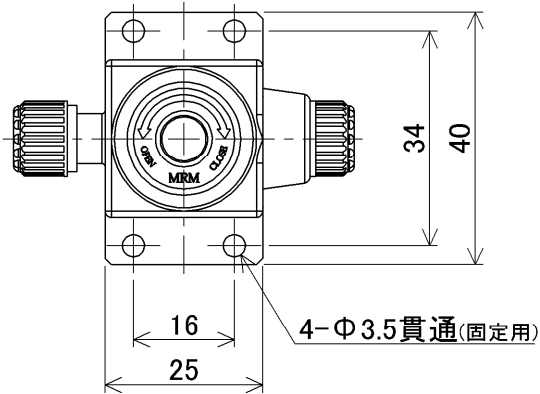
注記 (Note)

※1: 雖不接觸流體, 但在有腐蝕性高的流體時請選擇。
 ※2: 氣體在最大1cm³/min時, 有發生閥底泄露弁座泄露之可能性。

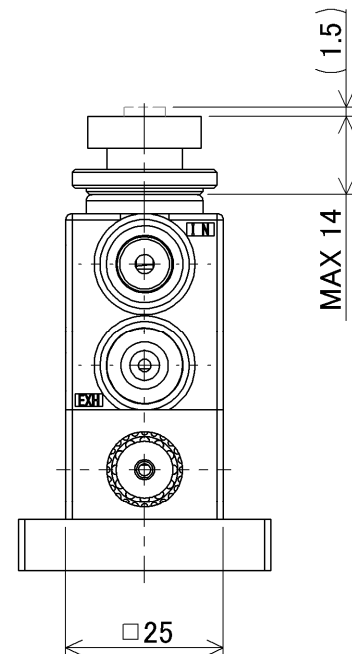
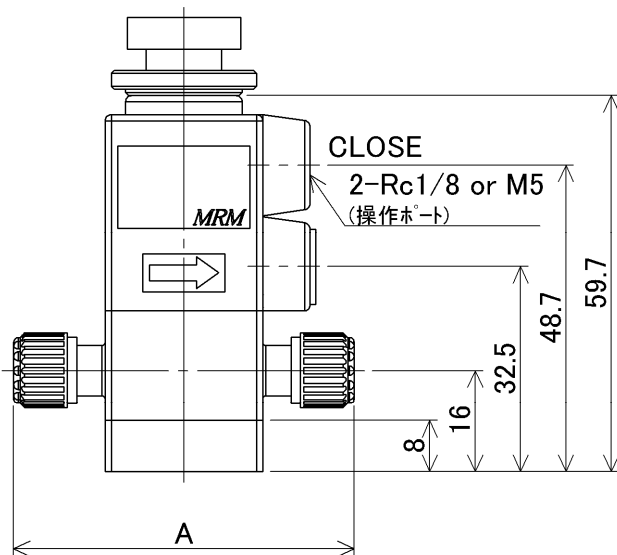
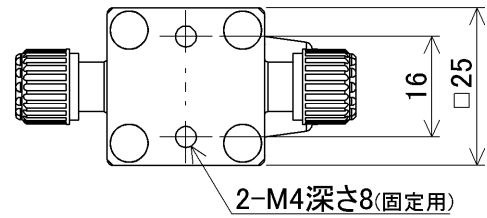
尺寸 (Dimensions)

- ▶ $\Phi 3 \times \Phi 2$
- ▶ 1/8" (×0.086")

MSV - 6 TF - □□ - □□□□



底面取付 (Bottom mounting)

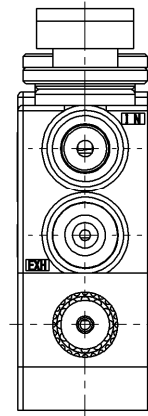
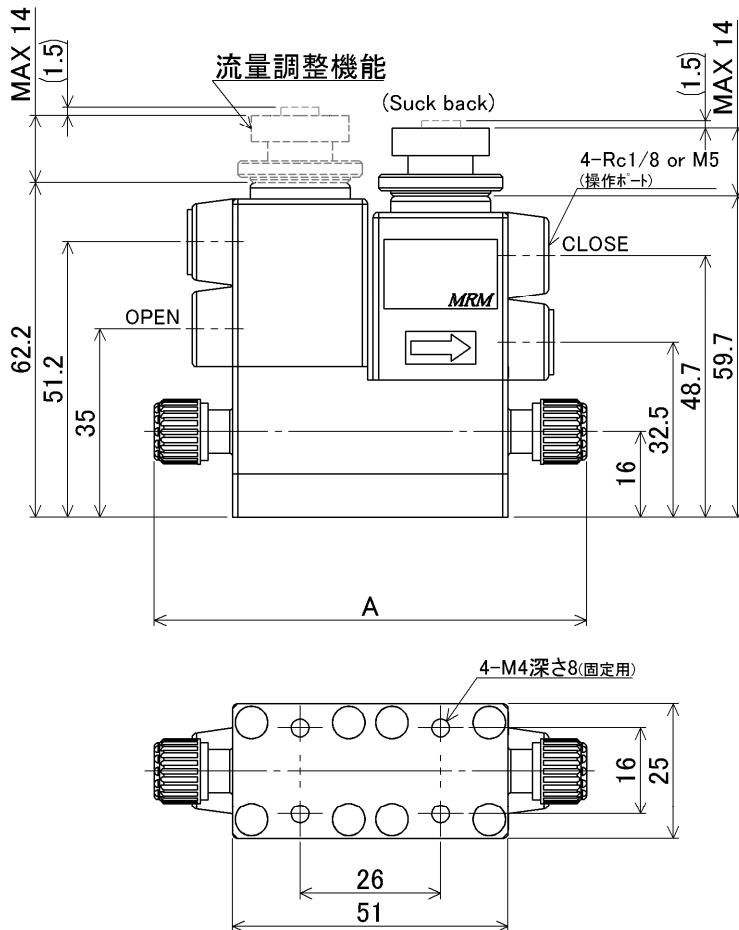


接続方式 (Connection method)	A
Flowell 20series	43
Flowell 60series	60
Pillar Super fitting	54
Pillar Super 300	54

尺寸 (Dimensions)

- ▶ $\Phi 3 \times \Phi 2$
- ▶ 1/8" ($\times 0.086$ ")

MLSV - 6 TF - □□ - □ - □□

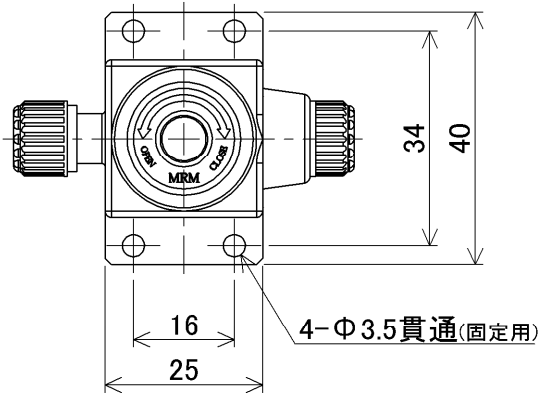


接續方式 (Connection method)	A
Flowell 20series	69
Flowell 60series	86
Pillar Super fitting	80
Pillar Super 300	80

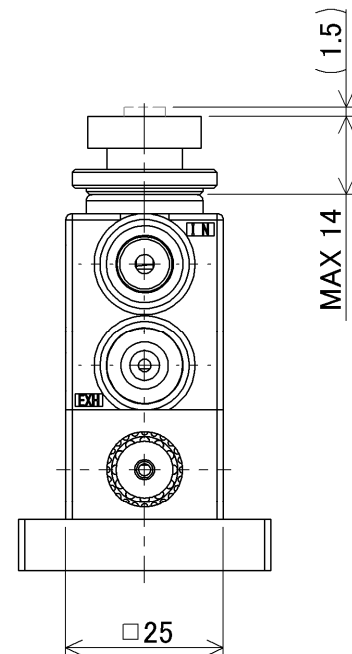
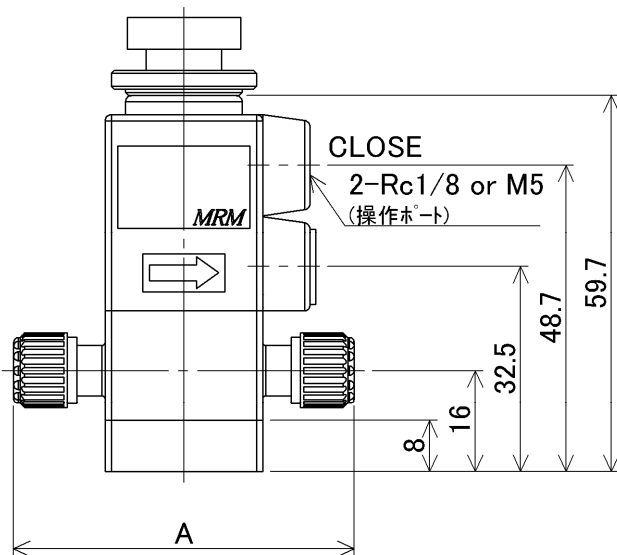
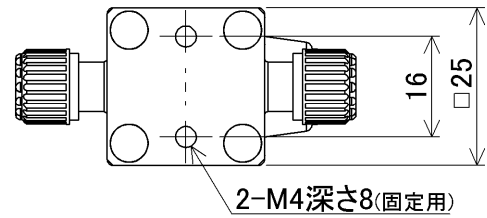
尺寸 (Dimensions)

▶ $\Phi 4 \times \Phi 3$

MSV - 4 TF 3 - □□ - □□□□



底面取付 (Bottom mounting)

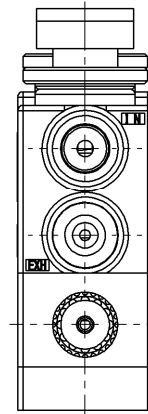
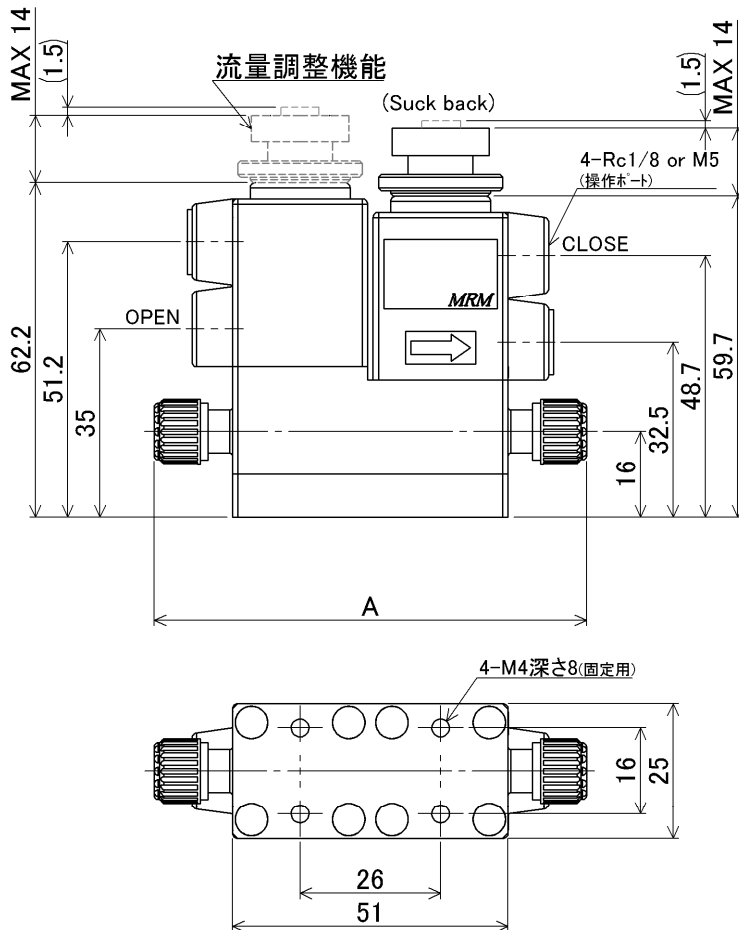


接続方式 (Connection method)	A
Flowell 20series	47
Flowell 60series	66
Pillar Super fitting	54
Pillar Super 300	54

尺寸 (Dimensions)

▶ $\Phi 4 \times \Phi 3$

MLSV - 4 TF 3 - □□ - □ - □□



接續方式 (Connection method)	A
Flowell 20series	73
Flowell 60series	92
Pillar Super fitting	80
Pillar Super 300	80

Suck back Valves

Check Valves

Relief Valves

