

安全閥 (Relief Valves)

- 可對應Flare type。
- 使用調整手閥可將安全壓力調整到最大0.55MPa。
- 接流體部分為氟化乙烯樹脂(PFA/PTFE)，抗腐蝕。
- 低粉塵清理(高面粗度加工、精密洗淨、平面構造)。
- MRM獨自的安全構造(高壓對策及熱循環對策)。

型番表示方法 (How to order)

MRV - □ F - □ □ - □
 ↓ ↓ ↓ ↓
 ① ② ③ ④

型番選擇例子 (Model Number Selection example)

MRV-15F-XB-R1

: 1/2" (× 3/8"), Flare type, 0~0.4MPa

◎ : 標準在庫品 (Standard stock)

○ : 受注生産品 (Made to order)

— : 無在庫 (Not stock)



① 閥門尺寸 (Valve size)		10		15	
	mm	—		Φ12 × Φ10	
	inch	3/8" (× 1/4")		1/2" (× 3/8")	
② 接續方式 (Connection method)		mm	inch	mm	inch
R	Flowell 60series	—	ASK ※1	ASK ※1	ASK ※1
X	Flare Type	—	○	—	○

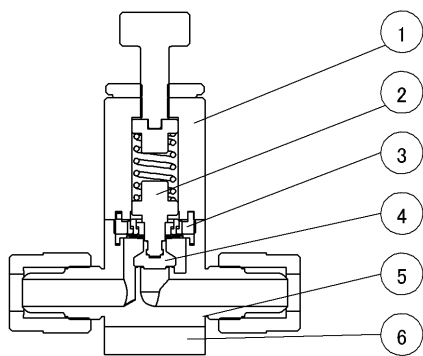
③ 管道規格 (Tube Standard)	
A	mm
B	inch

④ 安全壓力 (Relief pressure range)	
R1	0~0.4MPa
R2	0~0.55MPa

注記 (Note)

※1 : 接續方式"R"請咨詢敝公司。

內部構造 (Internal structure)



品番 (No)	零件名 (Parts name)	材質 (Material)
①	外殼 (Case)	PPS
②	活塞 (Piston)	PPS
③	填料式旋塞閥 (Stuffing)	PP
④	薄膜 (Diaphragm)	PTFE
⑤	本體 (Body)	PFA
⑥	底座 (Base)	PP

規格 (Specifications)

使用流體 (Fluid)	化學品・純水・氣體 (Chemical liquid, DIW, Gas) ※1	
流體溫度 (Fluid temperature range)	10~100°C	
雰囲気氣溫度 (Atmospheric temperature)	0~40°C	
接液部材質 (Materials of liquid flowed parts)	本體 (Body)	: PFA
	薄膜 (Diaphragm)	: PTFE
安全壓力 (Relief pressure range)	R1規格 (R1 specification)	: 0~0.4Pa
	R2規格 (R2 specification)	: 0~0.55MPa

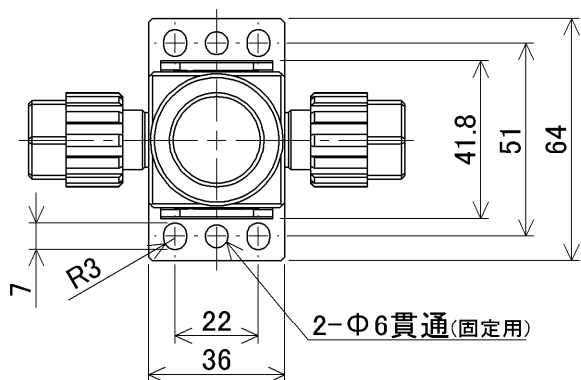
注記 (Note)

※1: 氣體在最大1cm³/min時, 有發生閥底泄露的可能性。

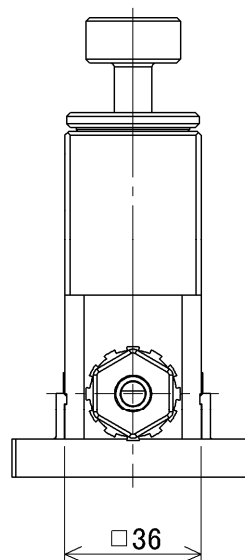
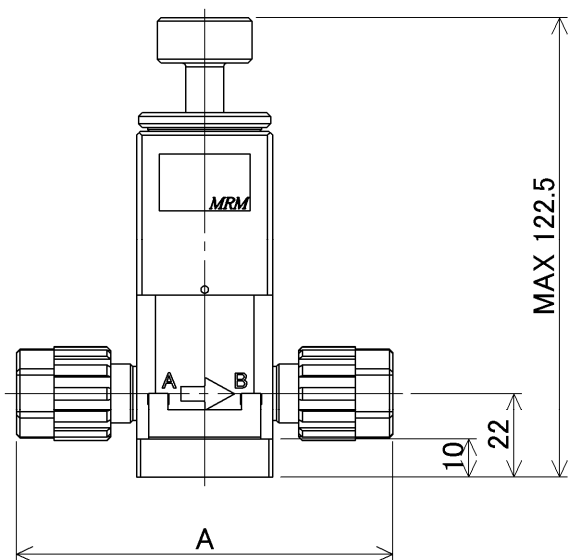
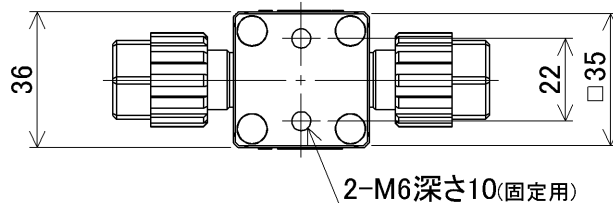
尺寸 (Dimensions)

▶ 3/8" (×1/4")

MRV - 10 F - □ □ - □



底面取付 (Bottom mounting)

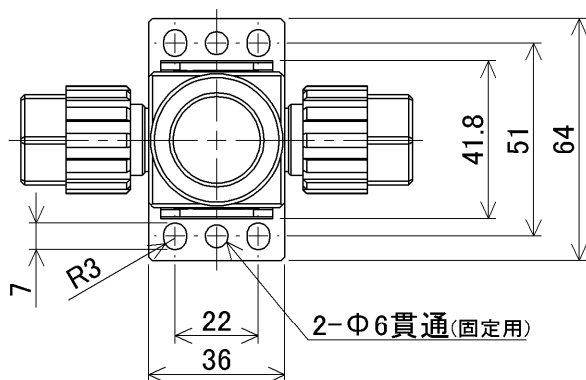


接続方式 (Connection method)	A
Flowell 60series	114
Flare Type	99.6

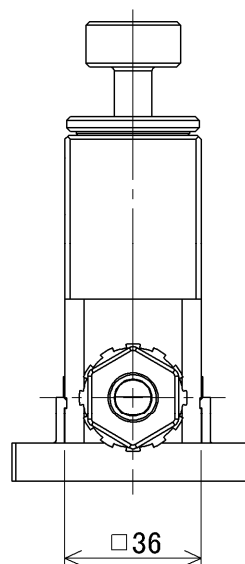
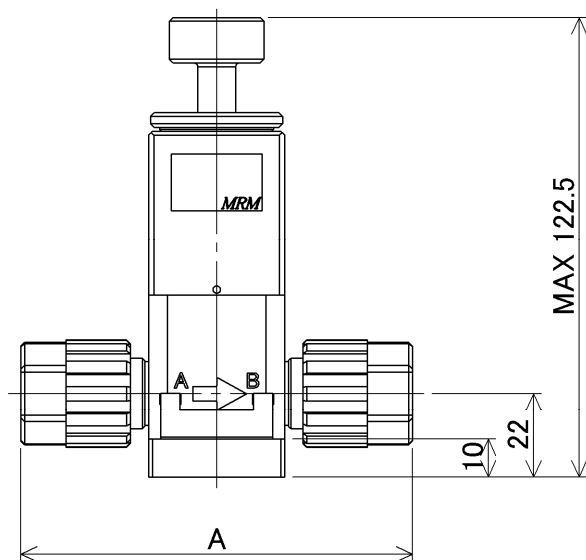
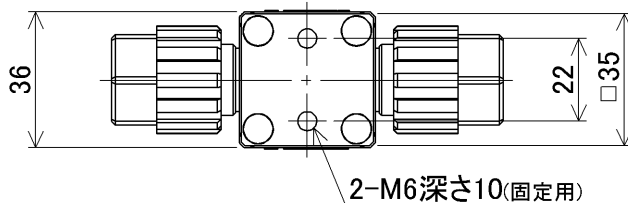
尺寸 (Dimensions)

- ▶ $\Phi 12 \times \Phi 10$
- ▶ $1/2" (\times 3/8")$

MRV - 15 F - □ □ - □



底面取付 (Bottom mounting)



接續方式 (Connection method)	A
Flowell 60series	114
Flare Type	103.6

Suck back Valves

Check Valves

Relief Valves