

排水閥 (Drain Valves)

- 流量大，生產性飛躍性提高。
- 螺紋管構造清理(接觸流體部分不需要用油)。
- 採用R形狀螺紋管(積液少更耐用)。
- 可選擇本體材質(PTFE/PVC/CPVC/PP)。



型番表示方法 (How to order)

D2 - □ □ - □ - □ - □
 ↓ ↓ ↓ ↓ ↓
 ① ② ③ ④ ⑤

型番選擇例子 (Model Number Selection example)

D2-050PV-F-UA-2

: 50A, PVC Body, Inlet : Flange connection, Outlet : PVC Union connection, EPDM

◎ : 標準在庫品 (Standard stock)

○ : 受注生産品 (Made to order)

— : 無在庫 (Not stock)

① 閥門尺寸 (Valve size)		025	040	050	065
		25A	40A	50A	65A
② 本體材質 (Body material)		Flange Sealed wedge PVC Union CPVC Union	Flange PVC Union CPVC Union	Flange Sealed wedge PVC Union CPVC Union	Flange Sealed wedge PVC Union
TF	PTFE ※1	○	○	○	○
HF	PTFE ※1	○	○	○	○
AF	PTFE ※1	○	○	○	○
PV	PVC	○	○	○	○
CV	CPVC	○	○	○	○ ※2
PP	PP	○	○	○	○

① 閥門尺寸 (Valve size)		075	100	150	200
		75A	100A	150A	200A
② 本體材質 (Body material)		Flange Sealed wedge PVC Union	Flange Sealed wedge PVC Union	Flange PVC Union	Flange
TF	PTFE ※1	○	○	—	—
HF	PTFE ※1	○	○	—	—
AF	PTFE ※1	○	○	—	—
PV	PVC	○	○	○	○
CV	CPVC	○ ※2	—	—	—
PP	PP	○	○	○	○

注記 (Note)

※1 : 材料構成請確認內部構造。

※2 : 本體材質CPVC + PVC Union無法選擇。

③ 入口接續 (Inlet connection)	
F	法蘭 (Flange)
S	密封楔 (Sealed wedge)
UA	PVC管接頭 (PVC Union)
UB	CPVC管接頭 (CPVC Union)

⑤ O-Ring ※1	
1	FKM
2	EPDM
5	DAI-EL G902

④ 出口接續 (Outlet connection)	
(No sign)	無出口接續
F	法蘭 (Flange)
S	密封楔 (Sealed wedge)
UA	PVC管接頭 (PVC Union)
UB	CPVC管接頭 (CPVC Union)

規格 (Specifications)

使用流體 (Fluid)	化學品・純水 (Chemical liquid, DIW)	
流體溫度 (Fluid temperature range) ※2	PVC	: 10~40°C
	PTFE/CPVC/PP ※3	: 10~80°C
大氣溫度 (Atmospheric temperature)	0~40°C	
接觸液體部分的材質 (Materials of liquid flowed parts)	本體 (Body)	: 可任意選擇
	螺紋管 (Bellows)	: PTFE
	O-ring (O-ring)	: 可任意選擇
操作方式 (Operating system)	複動式 (Double actuation)	
操作壓力 (Pneumatic supply pressure)	: 0.3~0.6MPa	
流體壓力 (Fluid pressure range)	IN→OUT	: 0~0.01MPa
	背壓 (Back pressure)	: 0~0.01MPa

2-Way

Bellows Type

3-Way

Sheet Type

Bellows Type

注記 (Note)

※1: 需要其他材質時, 請諮詢。

※2: 本體材質根據選擇, 會有不同。

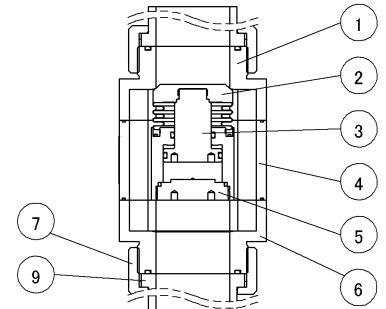
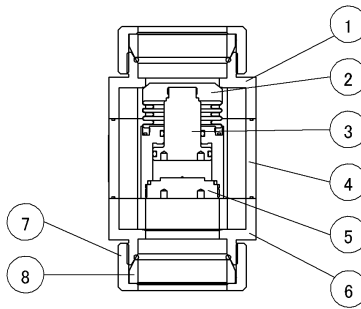
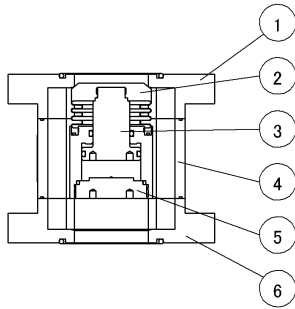
※3: 選擇100TF, 100HF時, 流體溫度為10~40°C。

內部構造 (Internal structure)

F : 法蘭 (Flange)

S : 密封楔 (Sealed wedge)

UA/UB : 管接頭 (Union)



閥門尺寸 (Valve size) : 25A / 40A / 50A / 65A / 75A

品番 (No)	零件名 (Parts name)	TF	HF	AF	PV	CV	PP
①	IN本體 (IN Body)	PTFE	PTFE	PTFE	PVC	CPVC	PP
②	螺紋管 (Bellows)	PTFE					
③	活塞 (Piston)	CPVC	CPVC	PTFE	PVC	CPVC	CPVC
④	外殼 (Case)	CPVC	CPVC	PTFE	PVC	CPVC	PP
⑤	螺栓 (Cap)	CPVC	CPVC	PTFE	PVC	CPVC	PP
⑥	OUT本體 (OUT Body)	PTFE	CPVC	PTFE	PVC	CPVC	PP
⑦	螺母 (Nut)	PP					
⑧	楔 (Wedge)	PTFE					
⑨	管接頭 (Union)	PVC / CPVC (可任意選擇)					

閥門尺寸 (Valve size) : 100A

品番 (No)	零件名 (Parts name)	TF	HF	AF	PV	PP
①	IN本體 (IN Body)	PTFE	PTFE	PTFE	PVC	PP
②	螺紋管 (Bellows)	PTFE				
③	活塞 (Piston)	PVC	PVC	PTFE	PVC	CPVC
④	外殼 (Case)	PVC	PVC	PTFE	PVC	PP
⑤	螺栓 (Cap)	PVC	PVC	PTFE	PVC	PP
⑥	OUT本體 (OUT Body)	PTFE	PVC	PTFE	PVC	PP
⑦	螺母 (Nut)	PP				
⑧	楔 (Wedge)	PTFE				
⑨	管接頭 (Union)	PVC				

閥門尺寸 (Valve size) : 150A

品番 (No)	零件名 (Parts name)	PV	PP
①	IN本體 (IN Body)	PVC	PP
②	螺紋管 (Bellows)	PTFE	
③	活塞 (Piston)	PVC	PP
④	外殼 (Case)	PVC	PP
⑤	螺栓 (Cap)	PVC	PP
⑥	OUT本體 (OUT Body)	PVC	PP
⑦	螺母 (Nut)	PP	
⑧	楔 (Wedge)	—	
⑨	管接頭 (Union)	PVC	

閥門尺寸 (Valve size) : 200A

品番 (No)	零件名 (Parts name)	PV
①	IN本體 (IN Body)	PVC
②	螺紋管 (Bellows)	PTFE
③	活塞 (Piston)	PVC
④	外殼 (Case)	PVC
⑤	螺栓 (Cap)	PVC
⑥	OUT本體 (OUT Body)	PVC
⑦	螺母 (Nut)	—
⑧	楔 (Wedge)	—
⑨	管接頭 (Union)	—

追加購入用配管零件表 (Piping parts list for additional purchase)

25A 管接頭 (25A Union)

件套 (SET) ※1	管接頭 (Union)	O-ring		螺母 (Nut)
D025U001-1-1-SET	PVC Union	FKM	<u>G30</u>	<u>D025N001</u>
D025U001-1-2-SET		EPDM	<u>G30-E</u>	
D025U001-1-5-SET	<u>A025U001-1</u>	DAI-EL G902	<u>G30-D</u>	
D025U001-2-1-SET	CPVC Union	FKM	<u>G30</u>	
D025U001-2-2-SET		EPDM	<u>G30-E</u>	
D025U001-2-5-SET		<u>A025U001-2</u>	DAI-EL G902	

40A 管接頭 (40A Union)

件套 (SET) ※1	管接頭 (Union)	O-ring		螺母 (Nut)
D040U001-1-1-SET	PVC Union	FKM	<u>G60</u>	<u>D050N001</u>
D040U001-1-2-SET		EPDM	<u>G60-E</u>	
D040U001-1-5-SET	<u>D040U001-1</u>	DAI-EL G902	<u>G60-D</u>	
D040U001-2-1-SET	CPVC Union	FKM	<u>G60</u>	
D040U001-2-2-SET		EPDM	<u>G60-E</u>	
D040U001-2-5-SET		<u>D040U001-2</u>	DAI-EL G902	

50A 管接頭 (50A Union)

件套 (SET) ※1	管接頭 (Union)	O-ring		螺母 (Nut)
D050U001-1-1-SET	PVC Union	FKM	<u>G60</u>	<u>D050N001</u>
D050U001-1-2-SET		EPDM	<u>G60-E</u>	
D050U001-1-5-SET	<u>D050U001-1</u>	DAI-EL G902	<u>G60-D</u>	
D050U001-2-1-SET	CPVC Union	FKM	<u>G60</u>	
D050U001-2-2-SET		EPDM	<u>G60-E</u>	
D050U001-2-5-SET		<u>D050U001-2</u>	DAI-EL G902	

65A 管接頭 (65A Union)

件套 (SET) ※1	PVC管接頭 (PVC Union)	O-ring		螺母 (Nut)
D065PU001-3-SET	<u>D065PU001-3</u>	FKM	<u>G75</u>	<u>D065N001</u>
D065PU002-3-SET		EPDM	<u>G75-E</u>	
D065PU005-3-SET		DAI-EL G902	<u>G75-D</u>	

75A 管接頭 (75A Union)

件套 (SET) ※1	PVC管接頭 (PVC Union)	O-ring		螺母 (Nut)
D075PU001-3-SET	<u>D075PU001-3</u>	FKM	<u>G85</u>	<u>D075N002</u>
D075PU002-3-SET		EPDM	<u>G85-E</u>	
D075PU005-3-SET		DAI-EL G902	<u>G85-D</u>	

100A 管接頭 (100A Union)

件套 (SET) ※1	PVC管接頭 (PVC Union)	O-ring		螺母 (Nut)
D100U001-1-SET	<u>D100U001</u>	FKM	<u>G110</u>	<u>D100N002</u>
D100U001-2-SET		EPDM	<u>G110-E</u>	
D100U001-5-SET		DAI-EL G902	<u>G110-D</u>	

150A 管接頭 (150A Union)

件套 (SET) ※1	PVC管接頭 (PVC Union)	O-ring		螺母 (Nut)
D150U001-1-SET	<u>D150U001</u>	FKM	<u>G160</u>	<u>D150N001</u>
D150U001-2-SET		EPDM	<u>G160-E</u>	
D150U001-5-SET		DAI-EL G902	<u>G160-D</u>	

注記 (Note)

※1: 件套之中, 含有管接頭、O-ring、螺母各1個。

2-Way

Bellows Type

3-Way

Sheet Type

Bellows Type

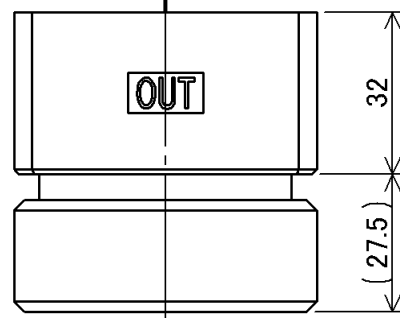
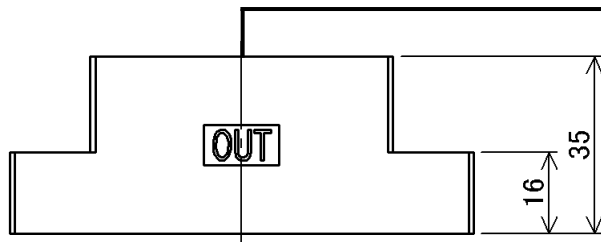
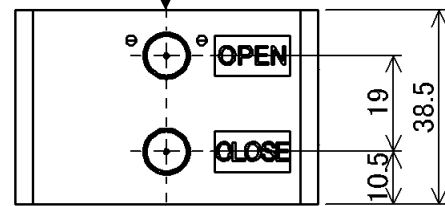
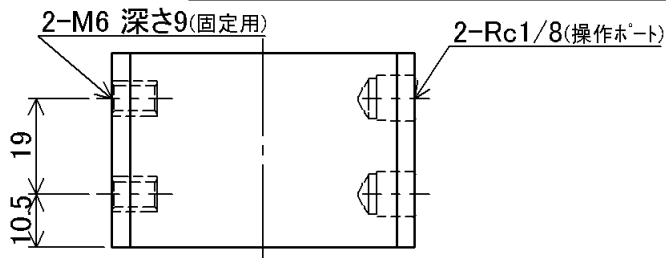
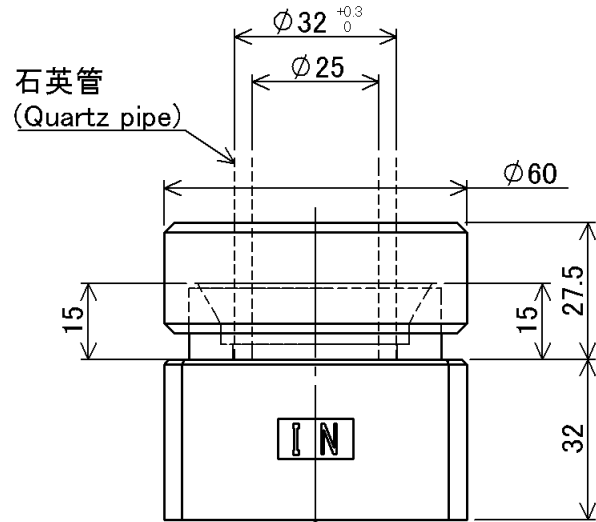
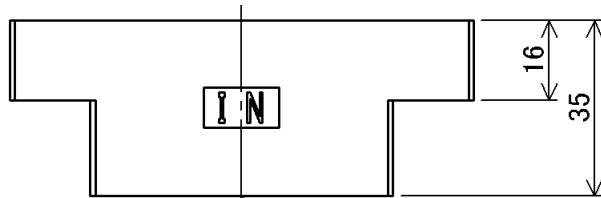
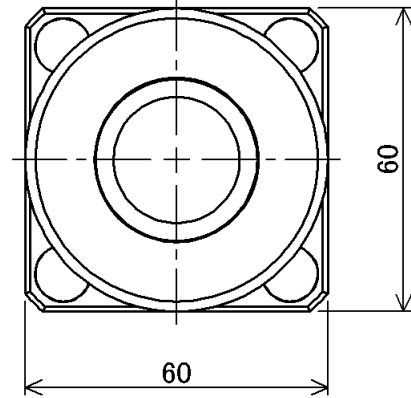
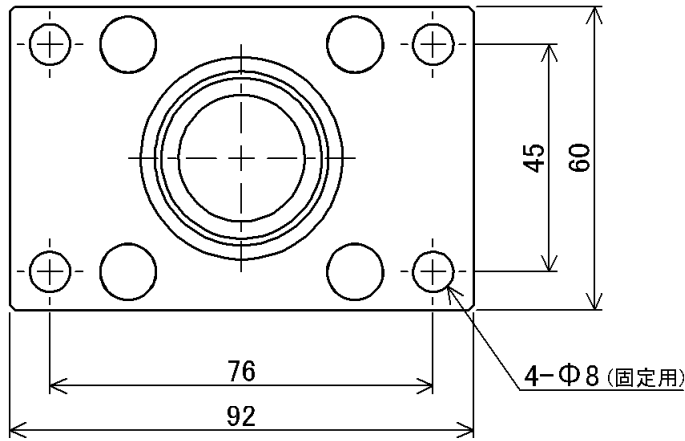
尺寸 (Dimensions)

▶ 25A

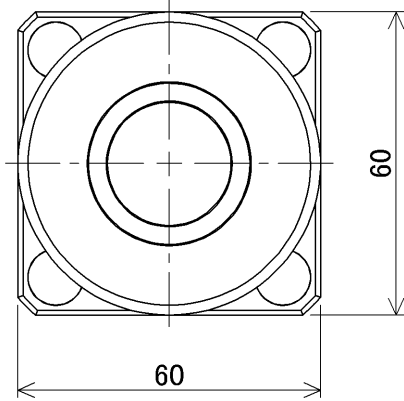
D2 - 025 □ - □ - □ - □

F : 法蘭 (Flange)

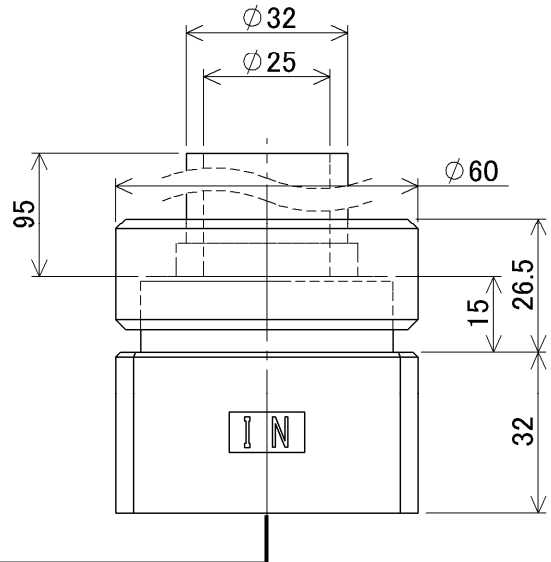
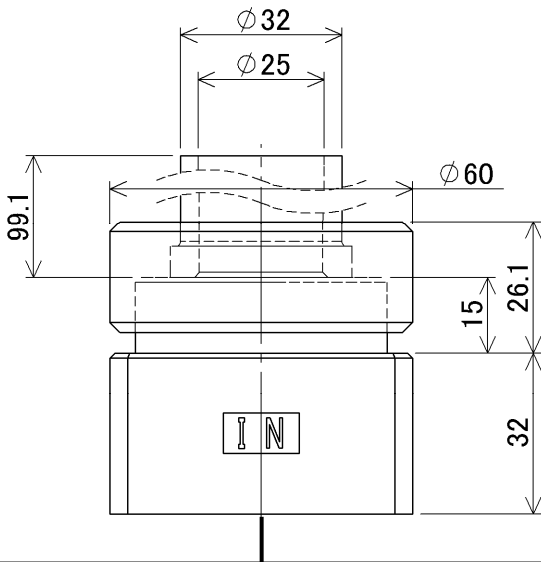
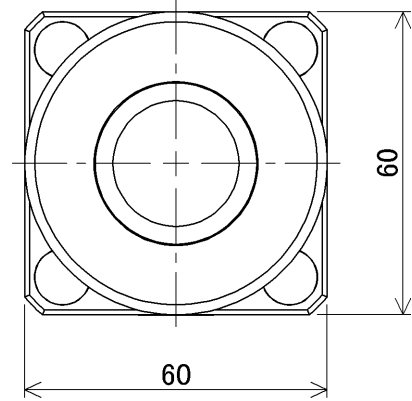
S : 密封楔 (Sealed wedge)



UA : PVC管接頭 (PVC Union)

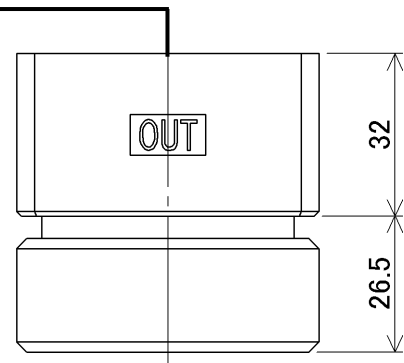
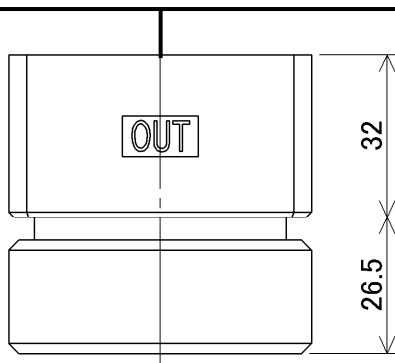


UB : CPVC管接頭 (CPVC Union)



付屬O-ring尺寸 (Attached O-ring size)

接續 (Connection)	尺寸 (Size)
法蘭 (Flange)	G35
密封楔 (Sealed wedge)	G30
管接頭 (Union)	G30

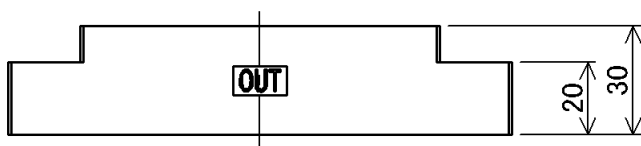
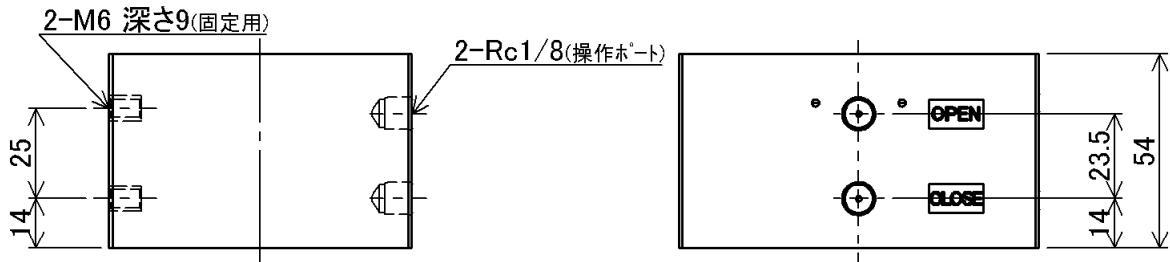
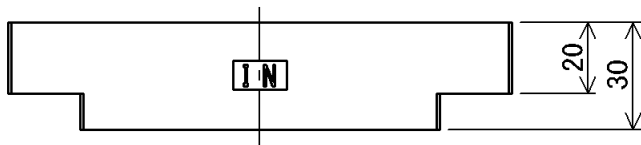
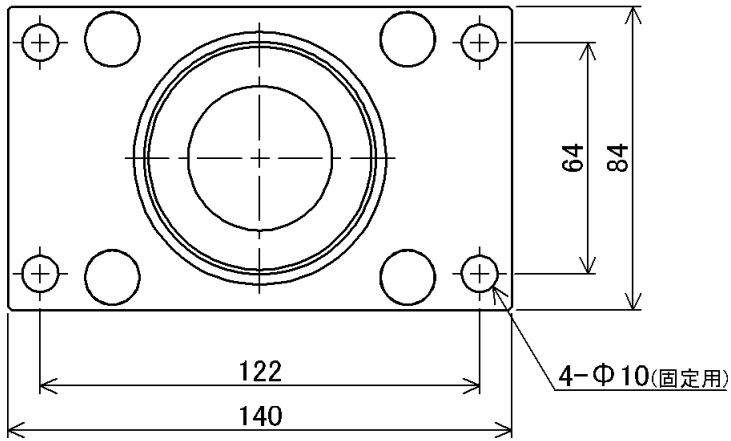


尺寸 (Dimensions)

▶ 40A

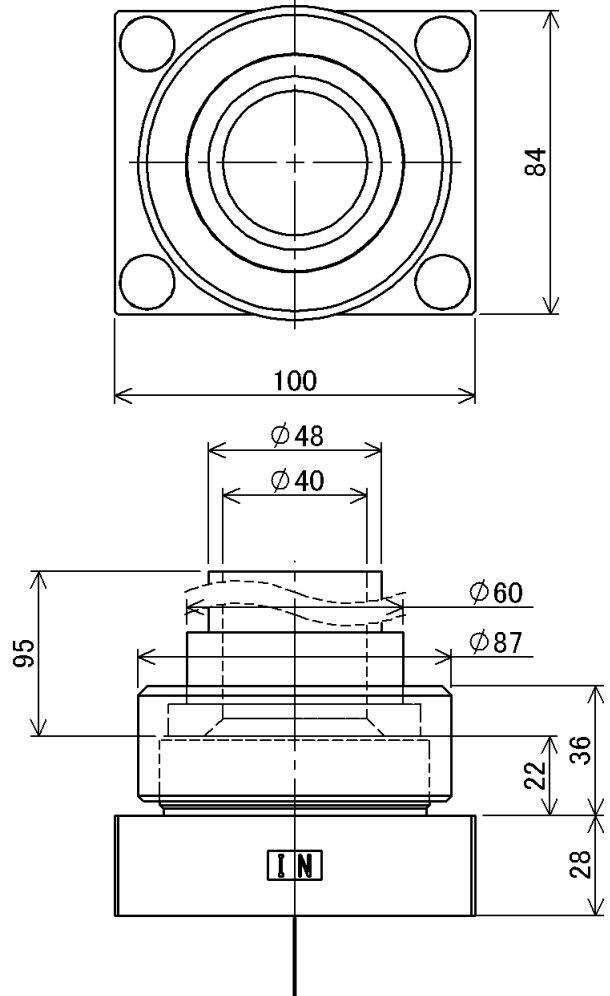
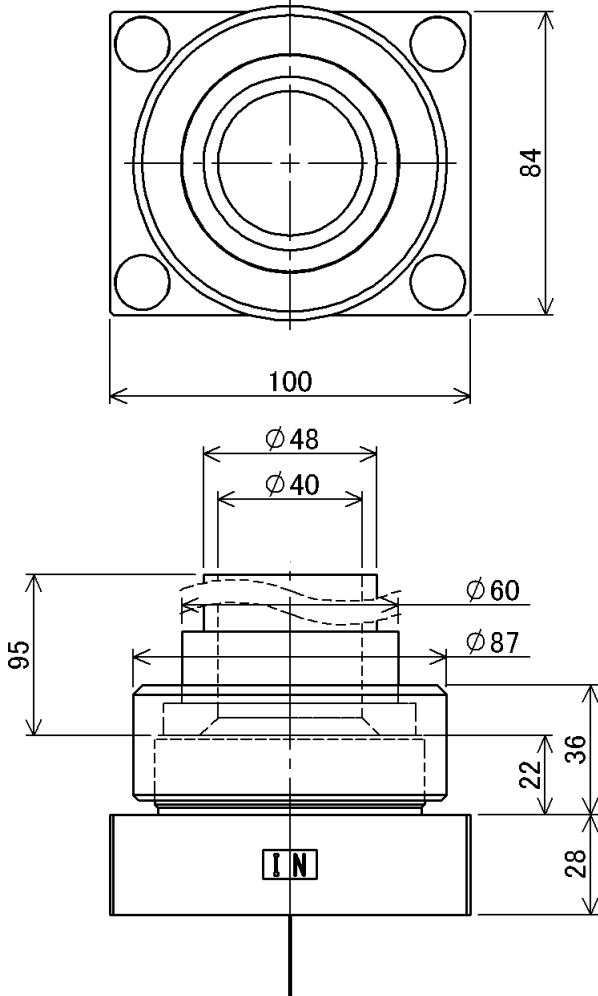
D2 - 040 □ - □ - □ - □

F : 法蘭 (Flange)



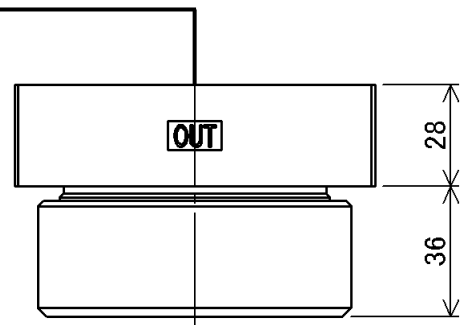
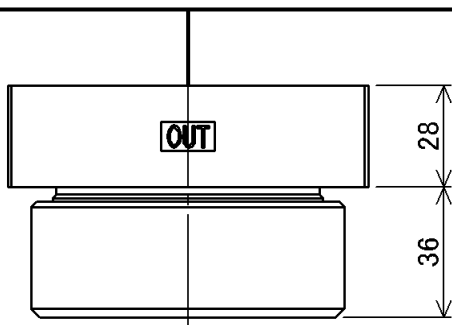
UA : PVC管接頭 (PVC Union)

UB : CPVC管接頭 (CPVC Union)



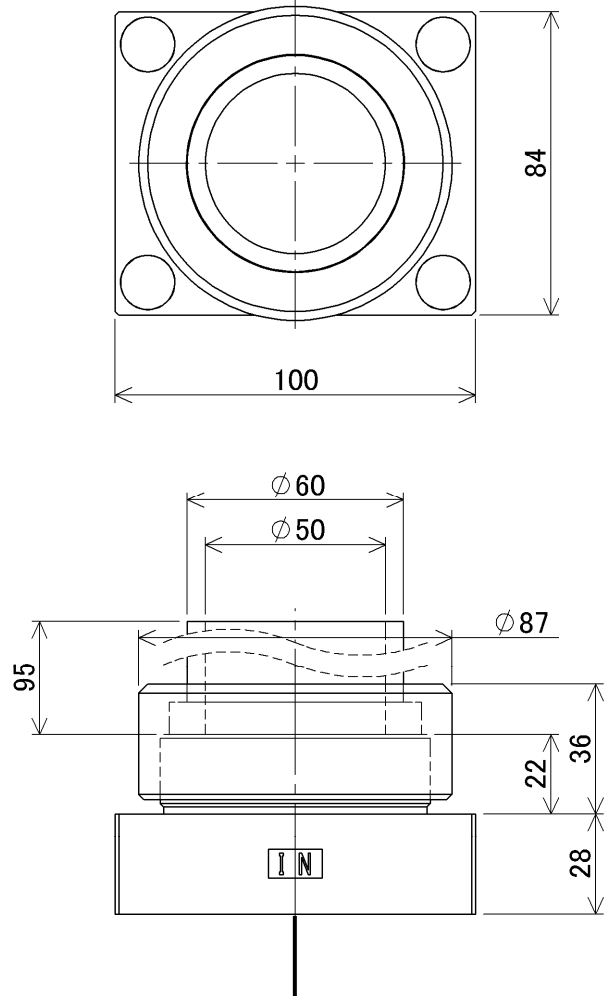
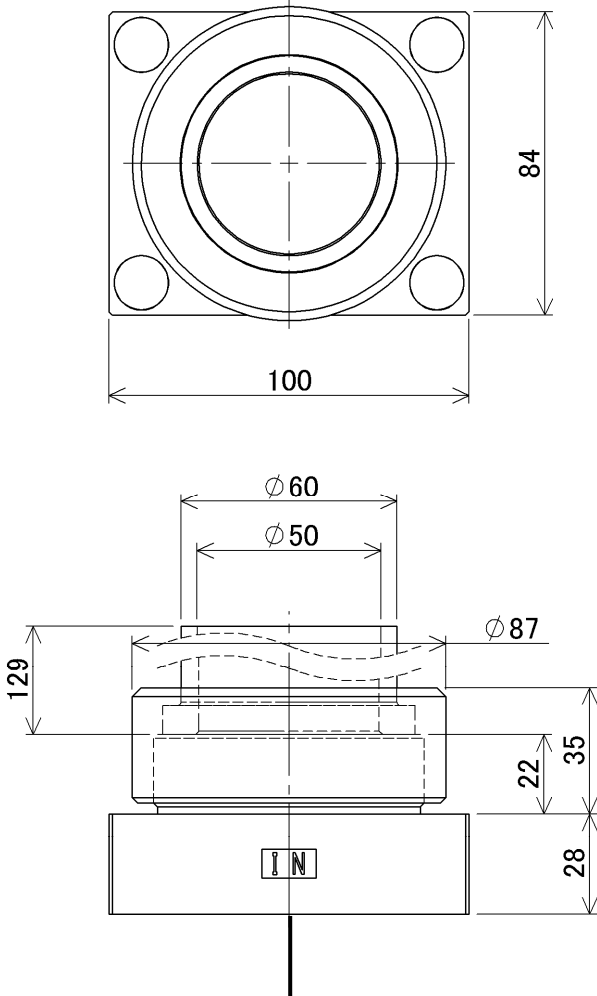
付屬O-ring尺寸 (Attached O-ring size)

接續 (Connection)	尺寸 (Size)
法蘭 (Flange)	G60
管接頭 (Union)	G60



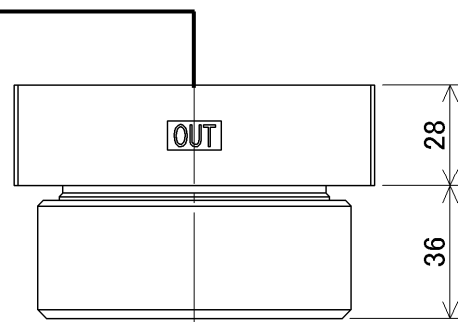
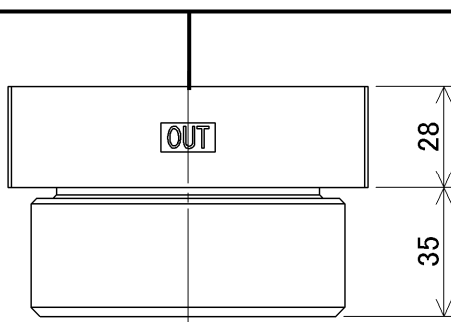
UA : PVC管接頭 (PVC Union)

UB : CPVC管接頭 (CPVC Union)



付屬O-ring尺寸 (Attached O-ring size)

接續 (Connection)	尺寸 (Size)
法蘭 (Flange)	G65
密封楔 (Sealed wedge)	G60
管接頭 (Union)	G60



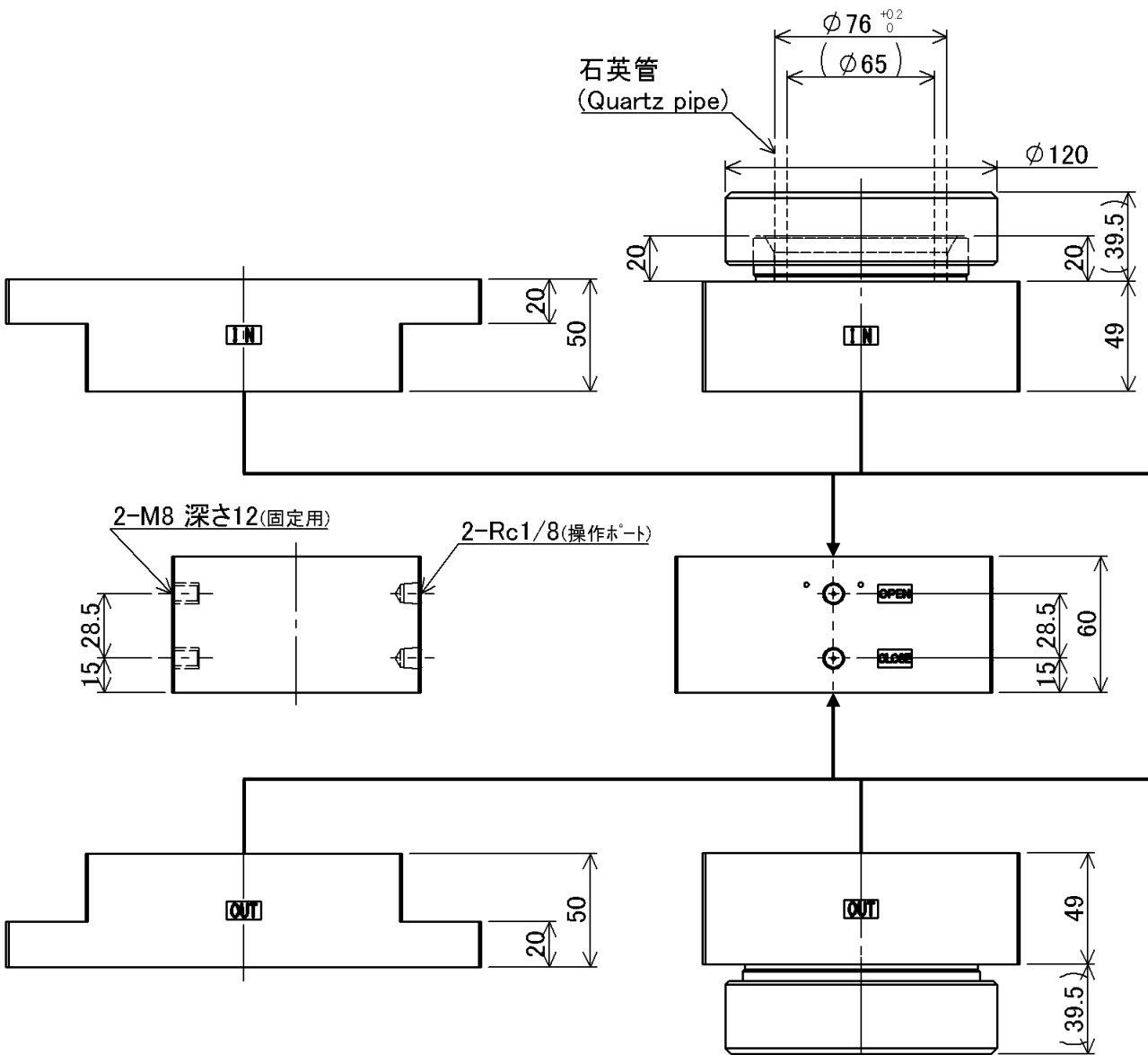
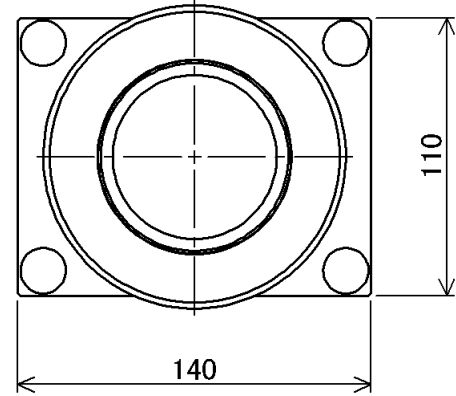
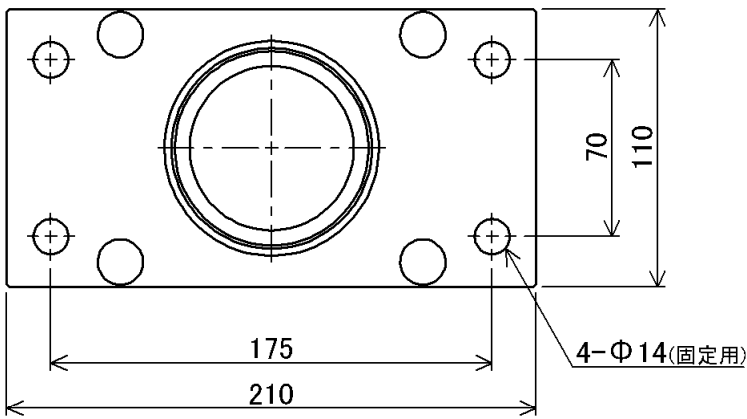
尺寸 (Dimensions)

▶ 65A

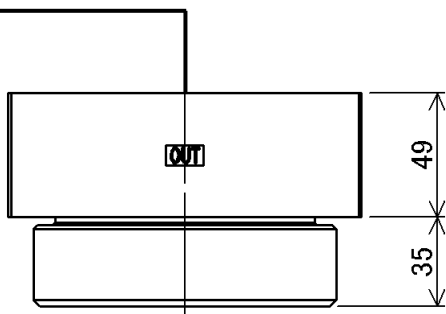
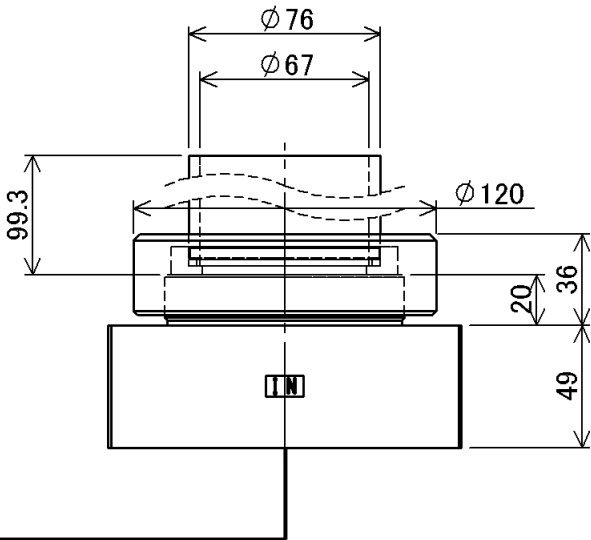
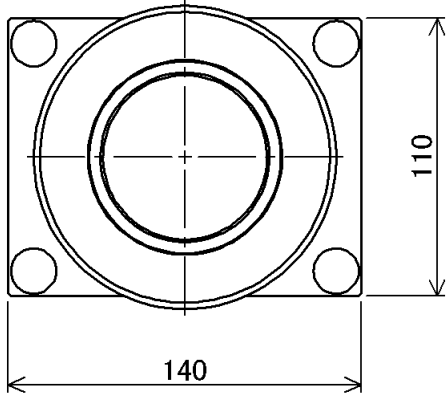
D2 - 065 □ - □ - □ - □

F : 法蘭 (Flange)

S : 密封楔 (Sealed wedge)



UA : PVC管接頭 (PVC Union)



付屬O-ring尺寸 (Attached O-ring size)

接續 (Connection)	尺寸 (Size)
法蘭 (Flange)	G80
密封楔 (Sealed wedge)	G75
管接頭 (Union)	G75

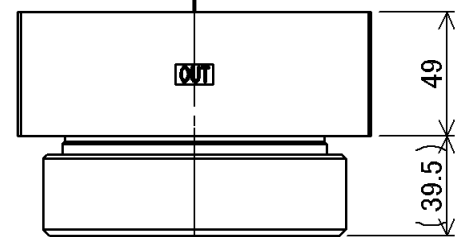
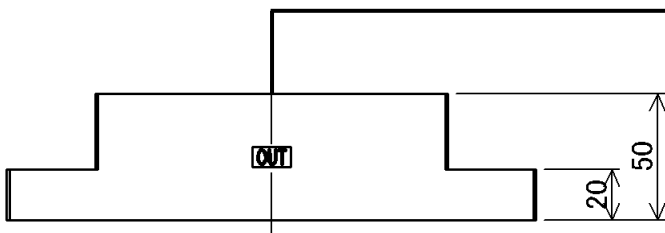
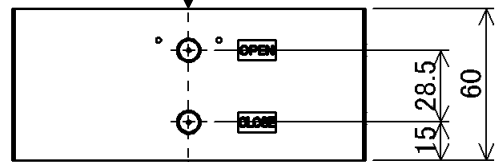
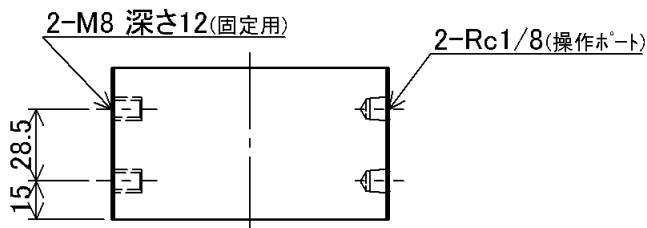
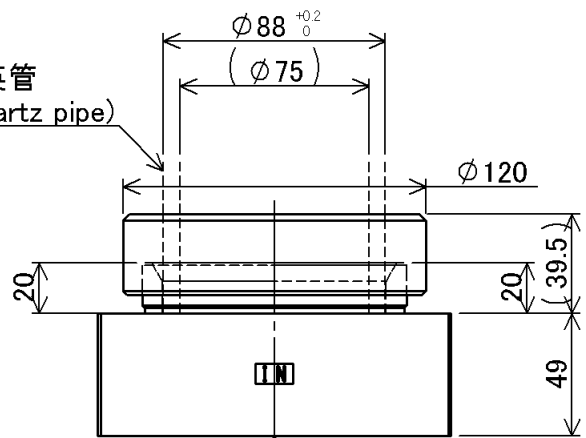
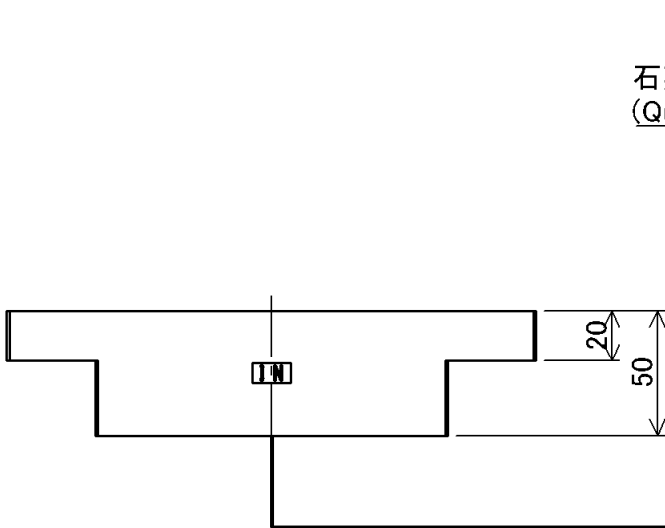
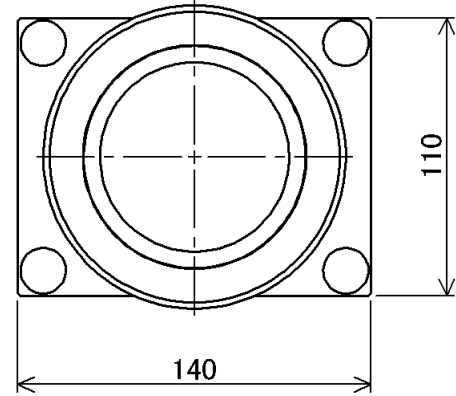
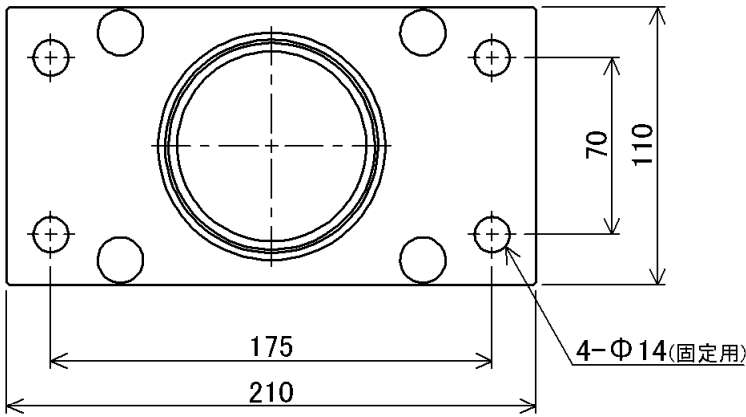
尺寸 (Dimensions)

▶ 75A

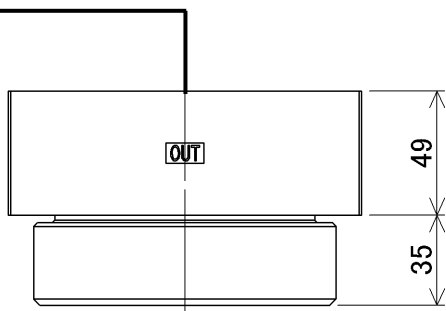
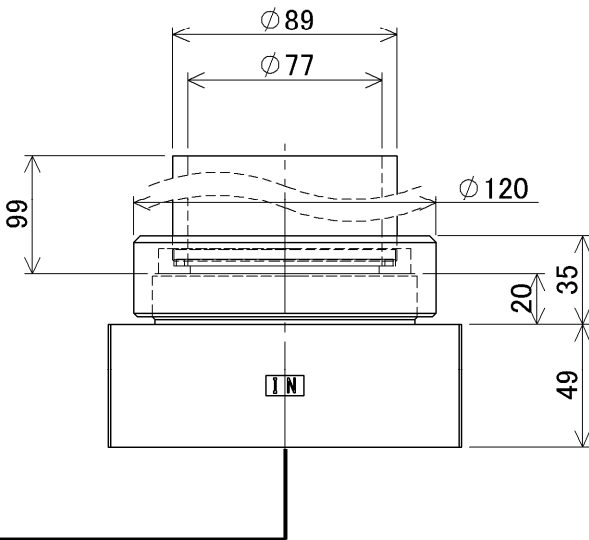
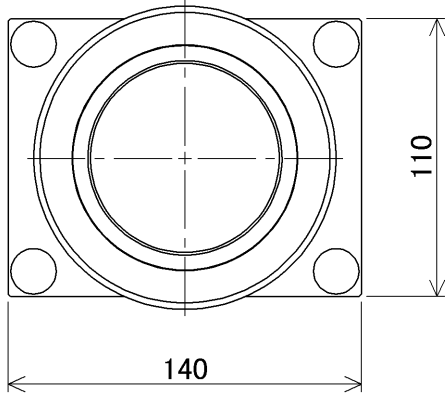
D2 - 075 □ - □ - □ - □

F : 法蘭 (Flange)

S : 密封楔 (Sealed wedge)



UA : PVC管接頭 (PVC Union)



付屬O-ring尺寸 (Attached O-ring size)

接續 (Connection)	尺寸 (Size)
法蘭 (Flange)	G85
密封楔 (Sealed wedge)	G85
管接頭 (Union)	G85

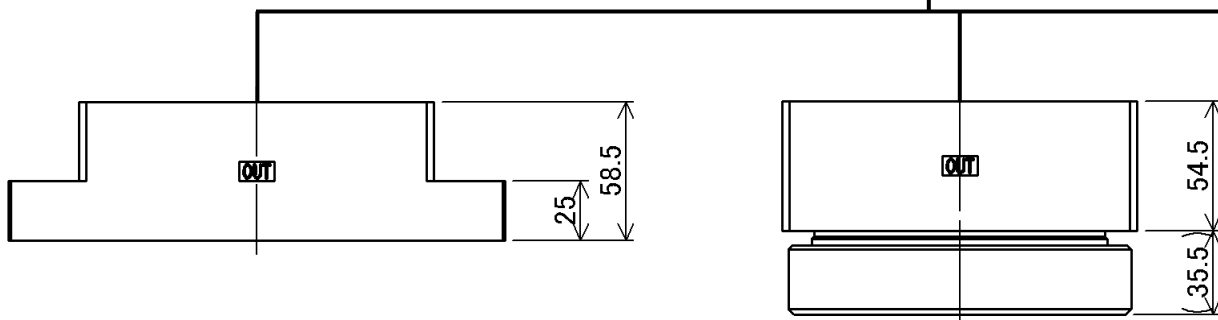
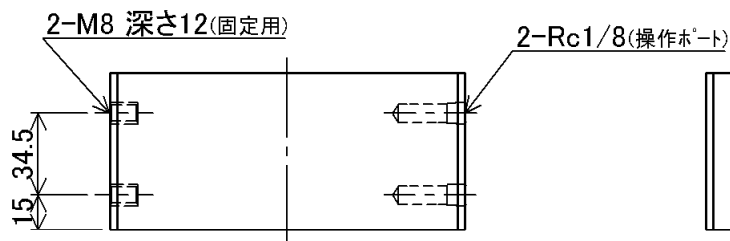
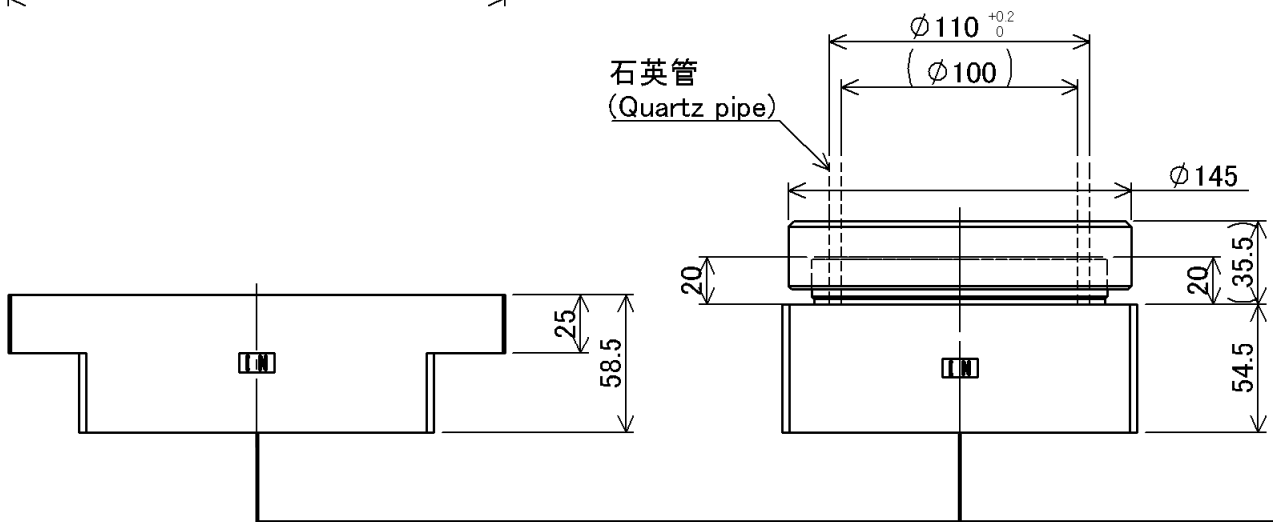
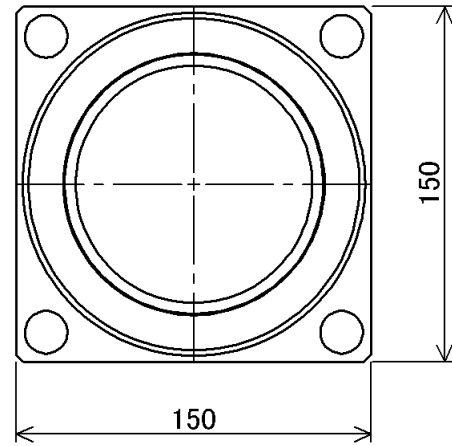
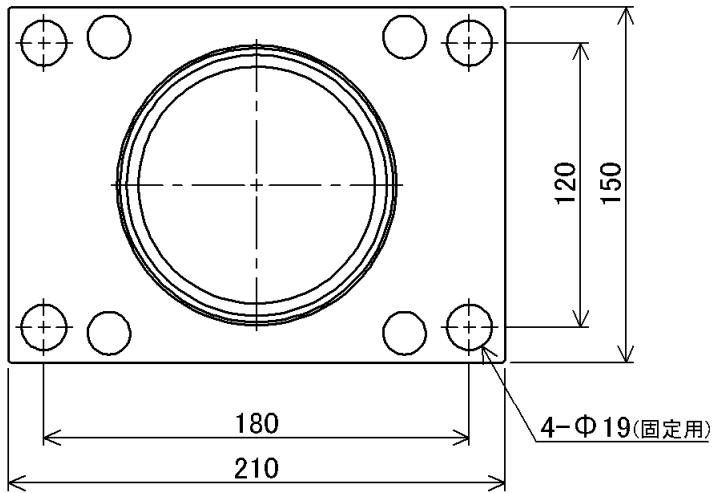
尺寸 (Dimensions)

▶ 100A

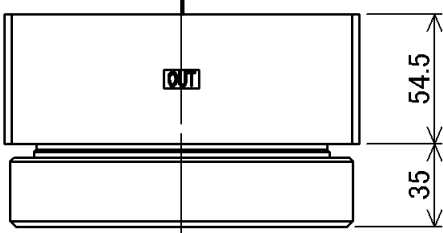
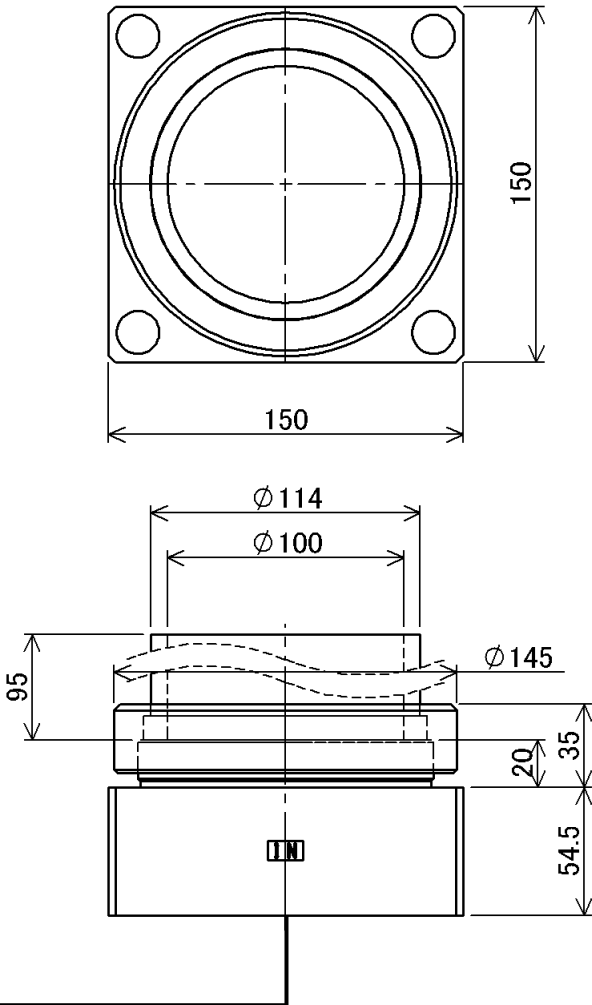
D2 - 100 □ - □ - □ - □

F : 法蘭 (Flange)

S : 密封楔 (Sealed wedge)



UA : PVC管接頭 (PVC Union)



付屬O-ring尺寸 (Attached O-ring size)

接續 (Connection)	尺寸 (Size)
法蘭 (Flange)	G110
密封楔 (Sealed wedge)	G110
管接頭 (Union)	G110

尺寸 (Dimensions)

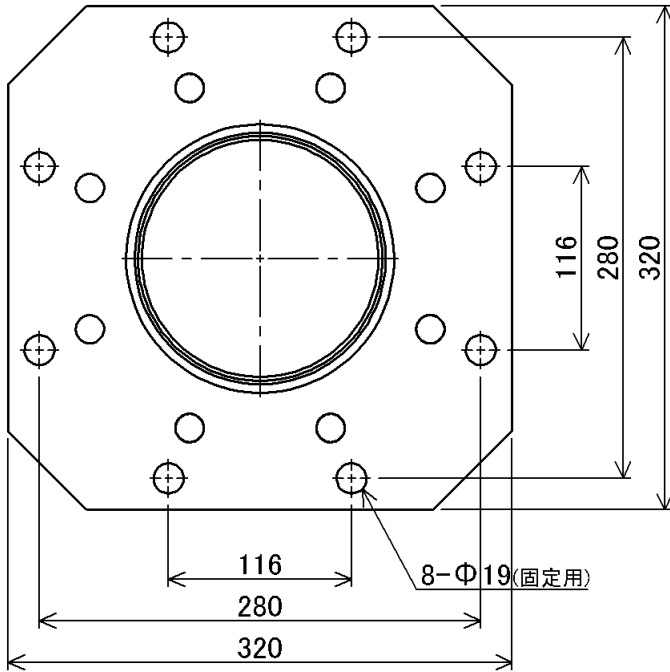
▶ 150A

D2 - 150 □ - □ - □ - □

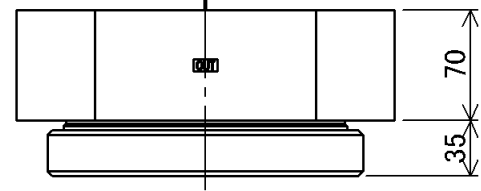
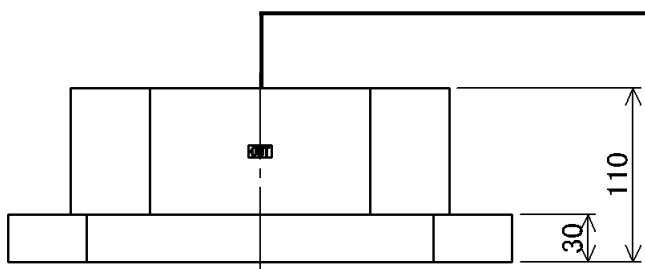
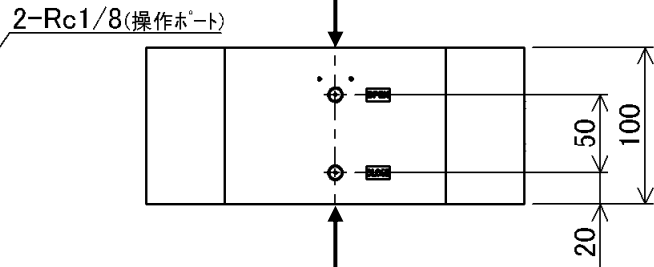
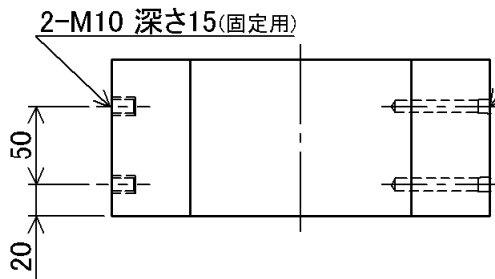
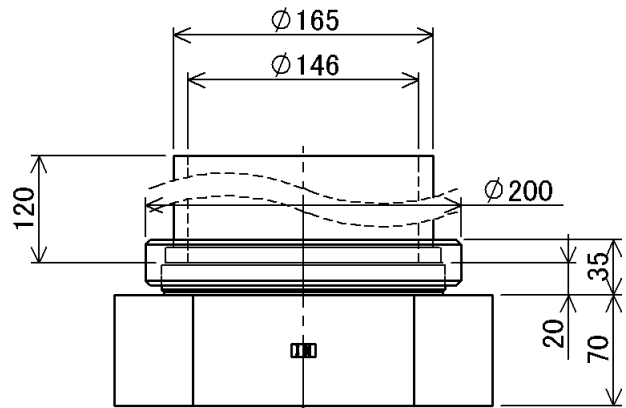
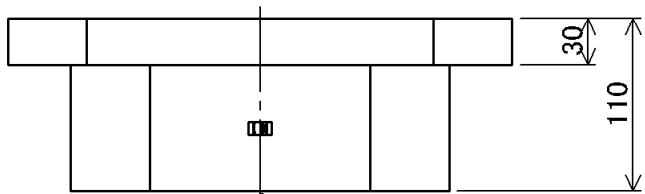
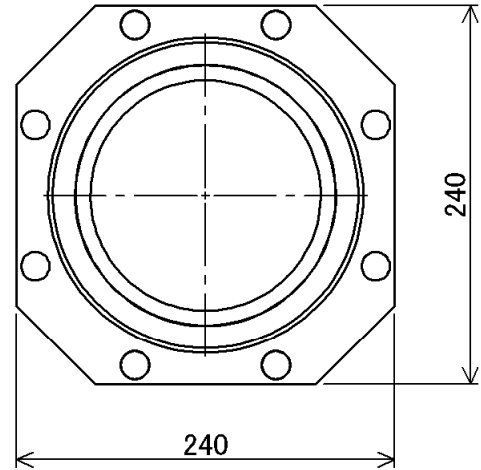
F : 法蘭 (Flange)

付属O-ring尺寸 (Attached O-ring size)

接続 (Connection)	尺寸 (Size)
法蘭 (Flange)	G160
管接頭 (Union)	G160



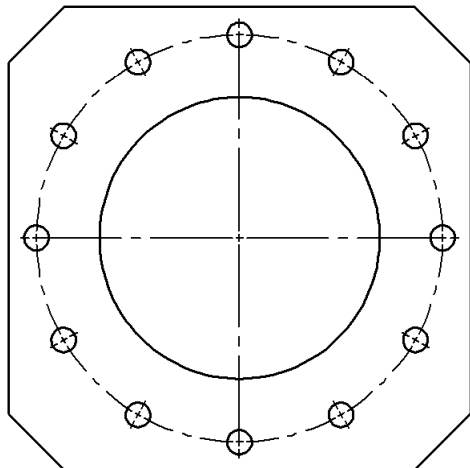
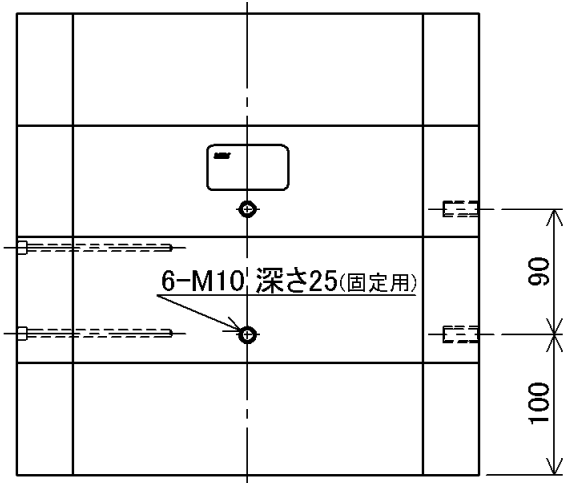
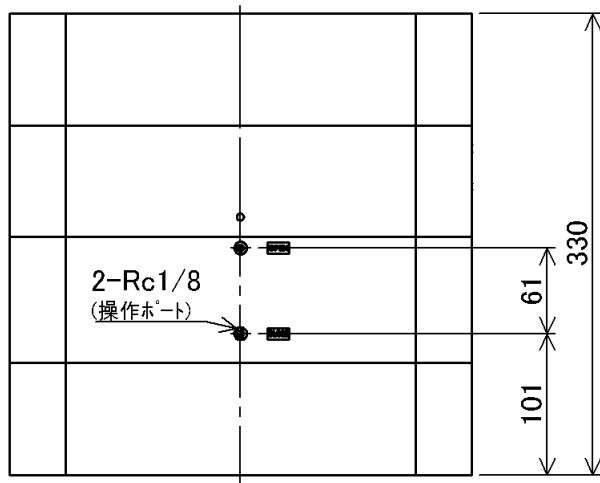
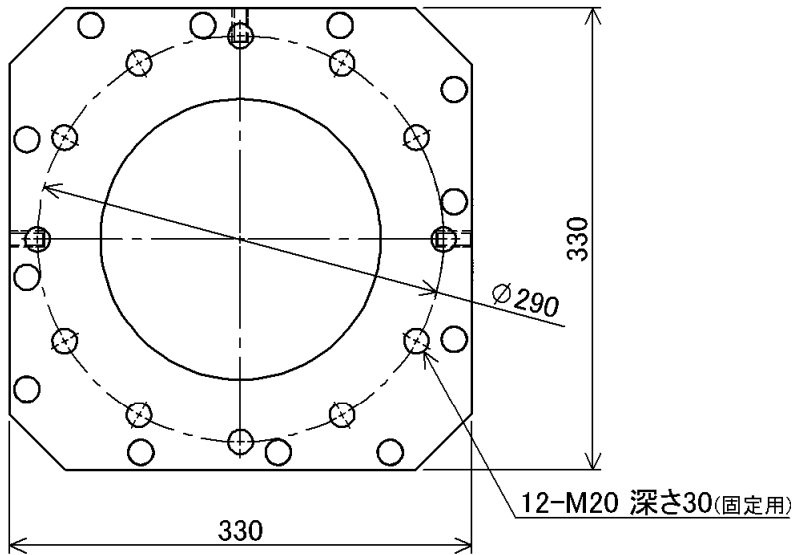
UA : PVC管接頭 (PVC Union)



尺寸 (Dimensions)

▶ 200A

D2 - 200PV - F - F - □



2-Way

Bellows Type

3-Way

Sheet Type

Bellows Type