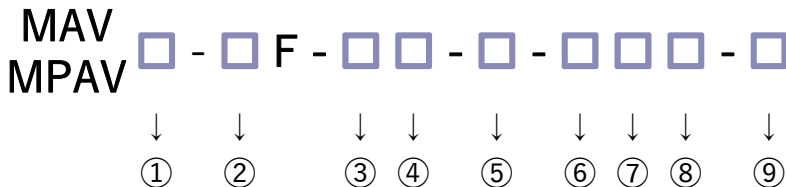


エアオペレートバルブ (Air-Operated Valves)

- Flowell 60series/Flare Type対応。
- 接液部は全てフッ素樹脂(PFA/PTFE)で高耐食。
- 低発塵でクリーン(高面粗度加工、精密洗浄、フラットシール構造)。
- MRM独自の安全構造(高圧対策、及びヒートサイクル対策)。



型番表示方法 (How to order)



MAV : 0.3MPa仕様 (0.3MPa specification)
 MPAV : 0.5/0.7MPa仕様 (0.5/0.7MPa specification)

型番選定例 (Model Number Selection example)

MPAV2-15F-XB-0-E1B-5K

: NC, 1/2"(×3/8"), Flare Type, ON/OFF, EPDM, Bottom mounting, 0.5MPa specification

① 動作方式 (Operation method)		10		15		20		25	
2	NC (Normal Close)								
9	NO (Normal Open)								

◎ : 標準在庫品 (Standard stock)
 ○ : 受注生産品 (Made to order)
 - : 取り扱いなし (Not stock)

② バルブサイズ (Valve size)		10		15		20		25	
	mm	Φ10×Φ8		Φ12×Φ10		Φ19×Φ16		Φ25×Φ22	
	inch	3/8"(×1/4")		1/2"(×3/8")		3/4"(×5/8")		1"(×7/8")	

③ 接続方式 (Connection method)		mm	inch	mm	inch	mm	inch	mm	inch
R	Flowell 60series	—	◎ ※1	◎ ※1	◎ ※1	◎ ※1	◎ ※1	◎ ※1	◎ ※1
X	Flare Type	—	◎	—	◎	—	◎	—	◎

④ チューブ規格 (Tube Standard)	
A	mm
B	inch

⑤ 付加機能 (Additional function)	
0	ON/OFF
1	流量調整機能 (Flow adjustment)

⑥ O-Ring ※2	
(No sign)	FKM
V	DAI-EL G902
E	EPDM

⑦ アクチュエーター向き (Direction of actuator)	
1	
2	
3	
4	

⑧ 取付け (Mounting)	
(No sign)	フランジベース (Flange mounting)
B	底面取付け (Bottom mounting)

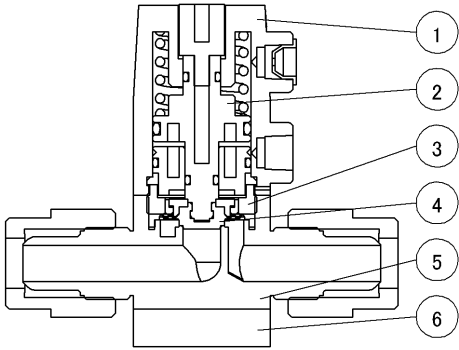
⑨ 流体圧力 (Fluid pressure range) ※3	
5K	0.5MPa仕様 (0.5MPa specification)
(No sign)	0.7MPa仕様 (0.7MPa specification) ※4

注記 (Note)

- ※1 : 0.5/0.7MPa仕様は、受注生産品となります。
- ※2 : 接液はしませんが、腐食性の高い流体の場合に選定して下さい。
- ※3 : MPAV選定時のみ、選択して下さい。
- ※4 : バルブサイズ"25"の0.7MPa仕様はお問い合わせ下さい。

MAV, MPAV (ON/OFF, Flow adjustment)

内部構造 (Internal structure) ※1



品番 (No)	部品名 (Parts name)	材質 (Material)
①	ケース (Case)	PP
②	ピストン (Piston)	PP
③	スタフティング (Stuffing)	PP
④	ダイアフラム (Diaphragm)	PTFE
⑤	ボディ (Body)	PFA
⑥	ベース (Base)	PP

仕様 (Specifications)

使用流体 (Fluid)	薬液・純水・気体 (Chemical liquid, DIW, Gas) ※2		
流体温度 (Fluid temperature range)	10~100°C		
雰囲気温度 (Atmospheric temperature)	0~40°C		
接液部材質 (Materials of liquid flowed parts)	ボディ (Body)	: PFA	
	ダイアフラム (Diaphragm)	: PTFE	
操作方式 (Operating system)	単動式 (Spring return actuation)		
操作圧力 (Pneumatic supply pressure)	0.3MPa仕様 (0.3MPa specification)	: 0.3~0.6MPa	
	0.5MPa仕様 (0.5MPa specification)	: 0.45~0.6MPa	
	0.7MPa仕様 (0.7MPa specification)	: 0.45~0.6MPa	

バルブサイズ (Valve size)		10 (3/8")	15 (1/2")	20 (3/4")	25 (1")
オリフィス (Orifice)		Φ8	Φ10	Φ16	Φ22
流体圧力 (Fluid pressure range)					
0.3MPa仕様 (0.3MPa specification)	IN→OUT	0~0.3MPa			
	背圧 (Back pressure)	0~0.3MPa	0~0.2MPa	0~0.1MPa	
0.5MPa仕様 (0.5MPa specification)	IN→OUT	0~0.5MPa			
	背圧 (Back pressure)	0~0.5MPa			
0.7MPa仕様 (0.7MPa specification)	IN→OUT	0~0.7MPa		ASK	
	背圧 (Back pressure)	0~0.7MPa		ASK	

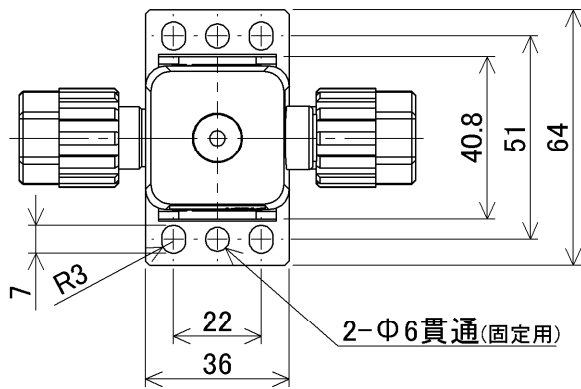
注記 (Note)

- ※1: 0.3MPa仕様と、0.5/0.7MPa仕様とでは形状が一部異なります。
 ※2: 気体の場合は、最大で1cm³/minの弁座漏れが発生する可能性があります。

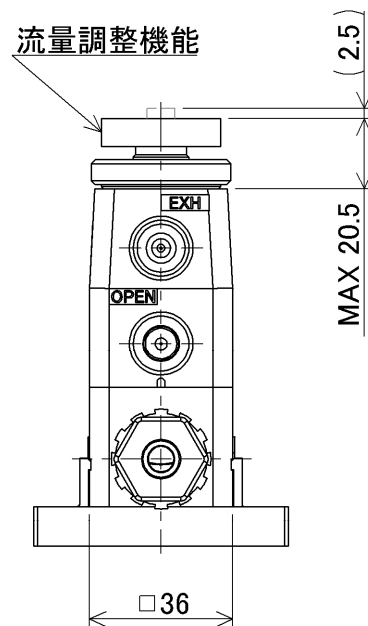
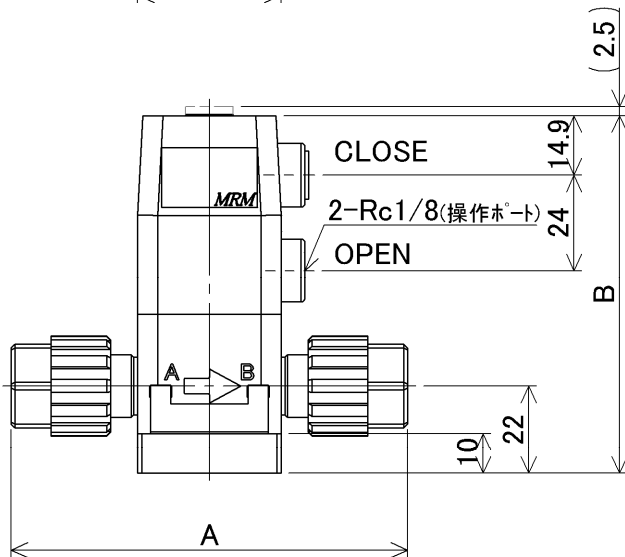
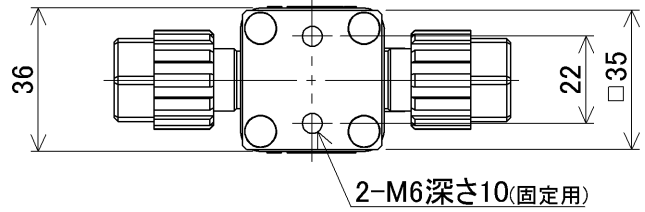
寸法 (Dimensions)

▶ 3/8" (×1/4")

MAV □ - 10 F - □□ - □ - □ 1 □ - □
MPAV □ - 10 F - □□ - □ - □ 1 □ - □



底面取付 (Bottom mounting)



0.5/0.7MPa仕様

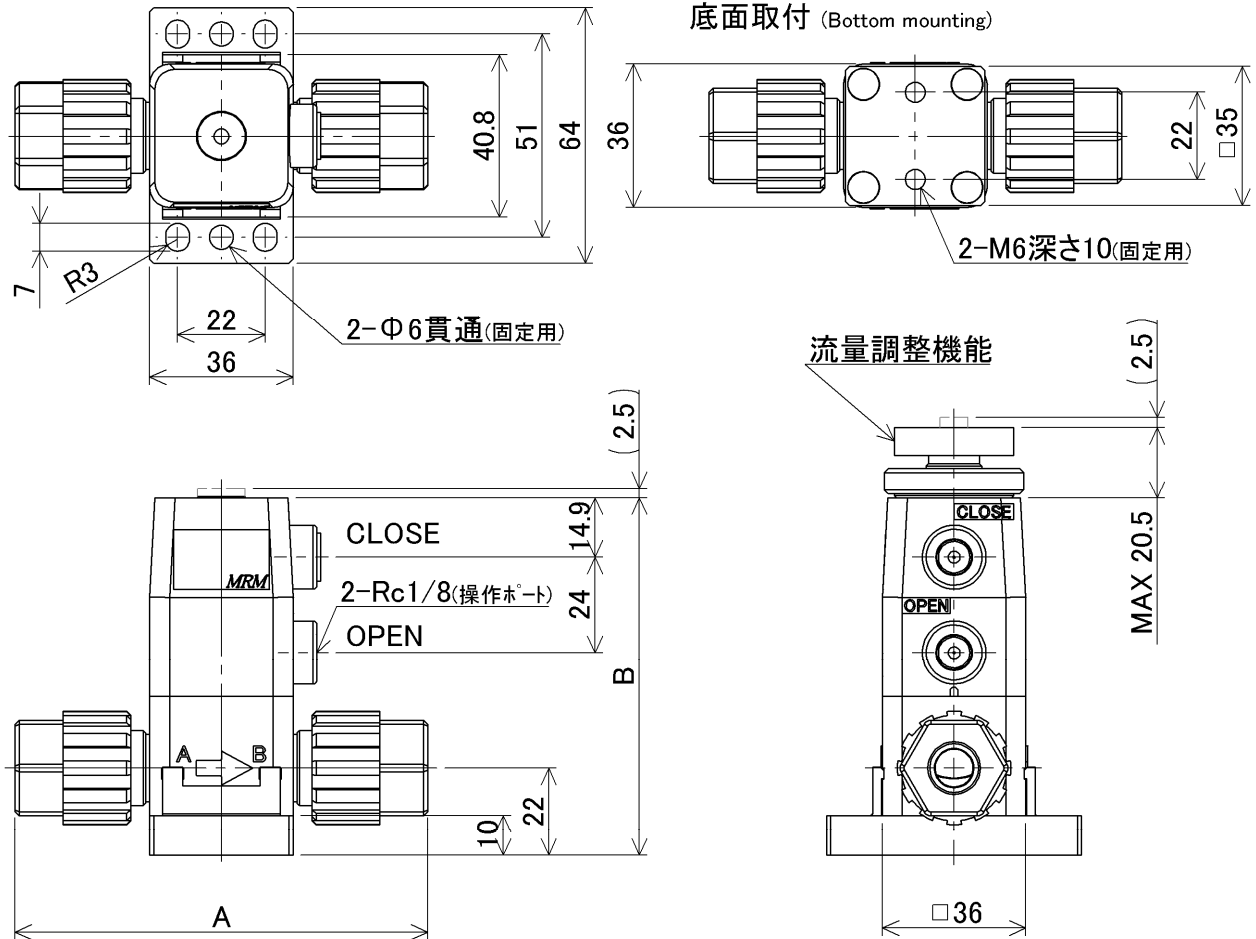
接続方式 (Connection method)	A	B	B
Flowell 60series	114	90	98
Flare Type	99.6	90	98

MAV, MPAV (ON/OFF, Flow adjustment)

寸法 (Dimensions)

- ▶ $\Phi 12 \times \Phi 10$, N10
- ▶ 1/2" ($\times 3/8$ ")

MAV □ - 15 F - □□ - □ - □ 1 □ - □
MPAV □ - 15 F - □□ - □ - □ 1 □ - □



0.5/0.7MPa仕様

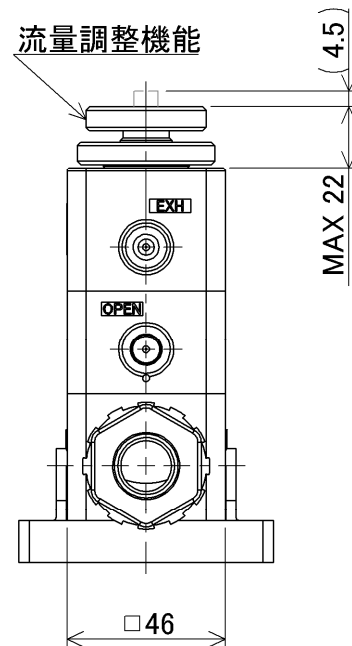
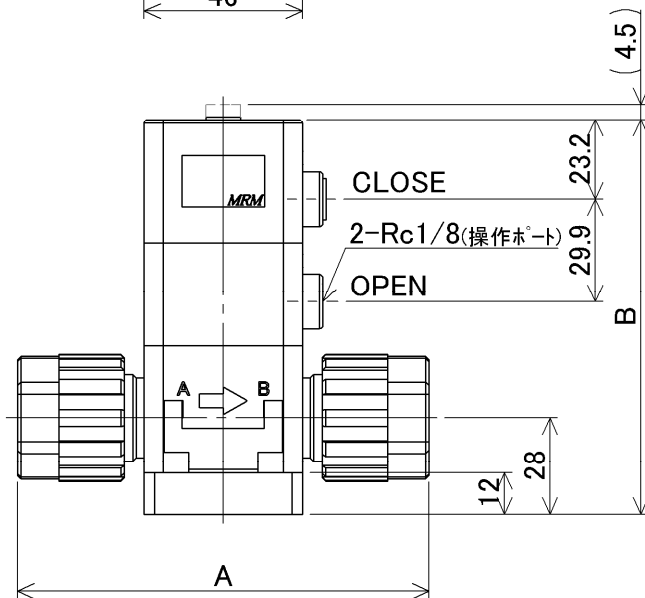
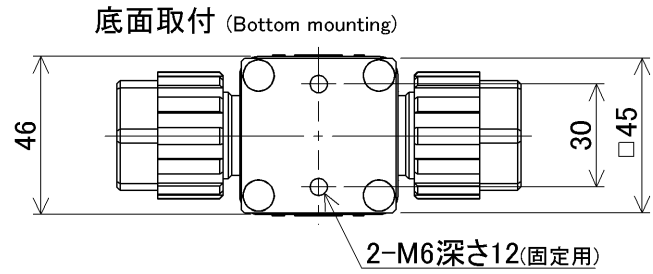
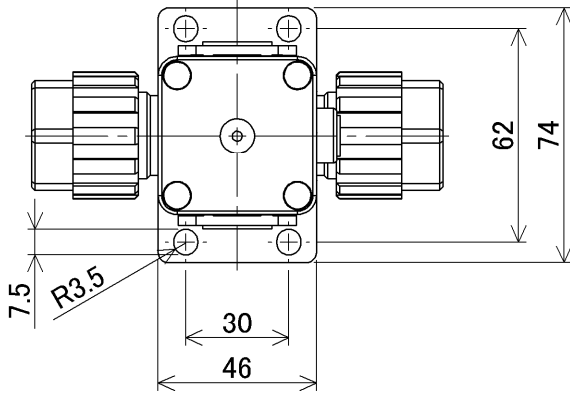
接続方式 (Connection method)	A	B	B
Flowell 60series	114	90	98
Flare Type	103.6	90	98

PFA
Flare Type Flowell 60series
Pillar Super 300 Pillar Super flare
PTFE
Tube Fittings
PTFE (HI-TEMP)
Tube Fittings
Other
Union

寸法 (Dimensions)

- ▶ $\Phi 19 \times \Phi 16$, N16
- ▶ 3/4" (×5/8")

MAV □ - 20 F - □□ - □ - □ 1 □ - □
 MPAV □ - 20 F - □□ - □ - □ 1 □ - □



0.5/0.7MPa仕様

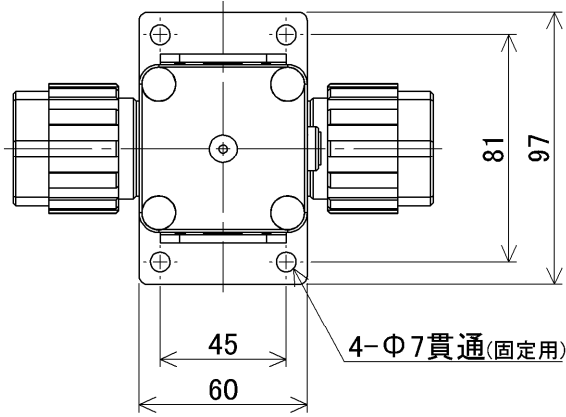
接続方式 (Connection method)	A	B	B
Flowell 60series	134	115	125
Flare Type	119.6	115	125

MAV, MPAV (ON/OFF, Flow adjustment)

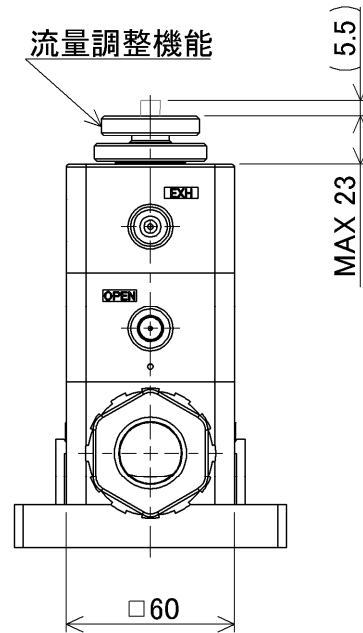
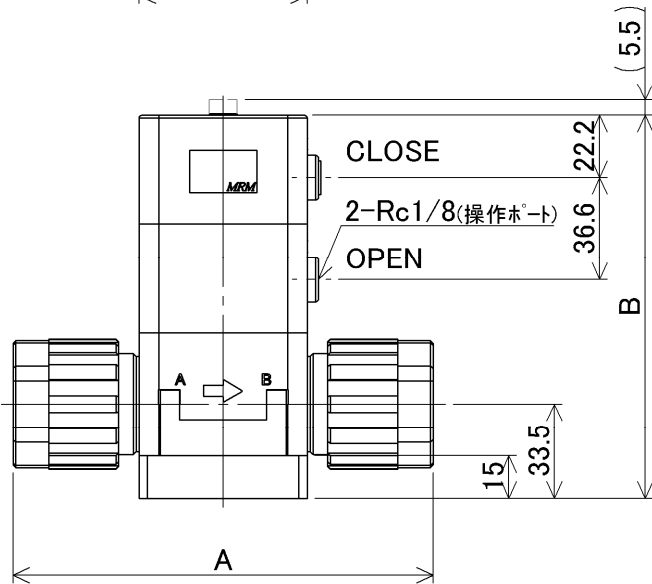
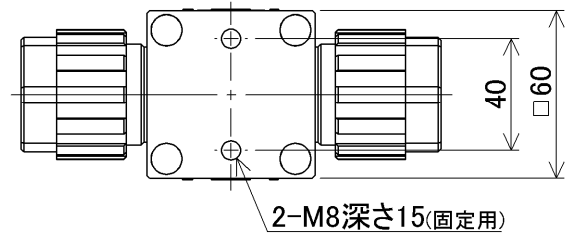
寸法 (Dimensions)

- ▶ $\Phi 25 \times \Phi 22$, N22
- ▶ 1" ($\times 7/8$ ")

MAV □ - 25 F - □□ - □ - □ 1 □ - □
MPAV □ - 25 F - □□ - □ - □ 1 □ - □



底面取付 (Bottom mounting)



0.5/0.7MPa仕様

接続方式 (Connection method)	A	B	C
Flowell 60series	162	136.8	144.8
Flare Type	150	136.8	144.8

PFA

Flare Type
Flowell 60series

Pillar Super 300
Pillar Super flare

PTFE

Tube Fittings

PTFE
(HI-TEMP)

Tube Fittings

Other

Union