

エアオペレートバルブ (Air-Operated Valves)

- Pillar Super300/Super flare対応。
- 接液部は全てフッ素樹脂(PFA/PTFE)で高耐食。
- 低発塵でクリーン(高面粗度加工、精密洗浄、フラットシール構造)。
- MRM独自の安全構造(高圧対策、及びヒートサイクル対策)。



型番表示方法 (How to order)

MPAV □ - □ F - □ □ - □ - □ □ □ - □
 ↓ ↓ ↓ ↓ ↓ ↓ ↓ ↓ ↓ ↓
 ① ② ③ ④ ⑤ ⑥ ⑦ ⑧ ⑨

型番選定例 (Model Number Selection example)

MPAV2-15F-SB-0-E1B-5K

: NC, 1/2" (×3/8"), Pillar Super 300, ON/OFF, EPDM, Bottom mounting, 0.5MPa specification

① 動作方式 (Operation method)	
2	NC (Normal Close)
9	NO (Normal Open)

◎ : 標準在庫品 (Standard stock)
 ○ : 受注生産品 (Made to order)
 - : 取り扱いなし (Not stock)

② バルブサイズ (Valve size)		10		15		20		25	
	mm	Φ10×Φ8		Φ12×Φ10		Φ19×Φ16		Φ25×Φ22	
	inch	3/8" (×1/4")		1/2" (×3/8")		3/4" (×5/8")		1" (×7/8")	
③ 接続方式 (Connection method)		mm	inch	mm	inch	mm	inch	mm	inch
S	Pillar Super 300	◎	◎	◎	◎	◎	◎	◎	◎
L	Pillar Super flare	○	○	○	○	○	○	○	○

④ チューブ規格 (Tube Standard)	
A	mm
B	inch

⑤ 付加機能 (Additional function)	
0	ON/OFF
1	流量調整機能 (Flow adjustment)

⑥ O-Ring ※1	
(No sign)	FKM
V	DAI-EL G902
E	EPDM

⑦ アクチュエーター向き (Direction of actuator)	
1	
2	
3	
4	

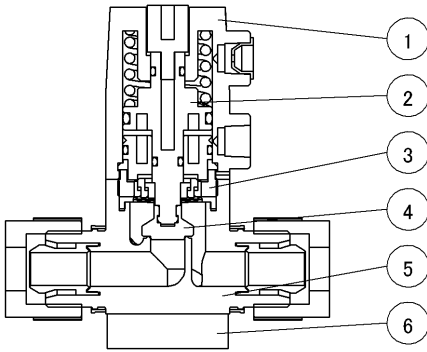
⑧ 取付け (Mounting)	
(No sign)	フランジベース (Flange mounting)
B	底面取付け (Bottom mounting)

⑨ 流体圧力 (Fluid pressure range)	
5K	0.5MPa仕様 (0.5MPa specification)
(No sign)	0.7MPa仕様 (0.7MPa specification) ※2

注記 (Note)

※1: 接液はしませんが、腐食性の高い流体の場合に選定して下さい。
 ※2: バルブサイズ"25"の0.7MPa仕様はお問い合わせ下さい。

内部構造 (Internal structure)



品番 (No)	部品名 (Parts name)	材質 (Material)
①	ケース (Case)	PP
②	ピストン (Piston)	PP
③	スタフティング (Stuffing)	PP
④	ダイアフラム (Diaphragm)	PTFE
⑤	ボディ (Body)	PFA
⑥	ベース (Base)	PP

仕様 (Specifications)

使用流体 (Fluid)	薬液・純水・気体 (Chemical liquid, DIW, Gas) ※1			
流体温度 (Fluid temperature range)	10~100°C			
雰囲気温度 (Atmospheric temperature)	0~40°C			
接液部材質 (Materials of liquid flowed parts)	ボディ (Body)	: PFA		
	ダイアフラム (Diaphragm)	: PTFE		
操作方式 (Operating system)	単動式 (Spring return actuation)			
操作圧力 (Pneumatic supply pressure)	0.5MPa仕様 (0.5MPa specification)	: 0.45~0.6MPa		
	0.7MPa仕様 (0.7MPa specification)			
バルブサイズ (Valve size)	10 (3/8")	15 (1/2")	20 (3/4")	25 (1")
オリフィス (Orifice)	Φ8	Φ10	Φ16	Φ22
流体圧力 (Fluid pressure range)				
0.5MPa仕様 (0.5MPa specification)	IN→OUT	0~0.5MPa		
	背圧 (Back pressure)	0~0.5MPa		
0.7MPa仕様 (0.7MPa specification)	IN→OUT	0~0.7MPa	ASK	
	背圧 (Back pressure)	0~0.7MPa	ASK	

PFA

Flare Type
Flowell 60series

Pillar Super 300
Pillar Super flare

PTFE

Tube Fitting

PTFE
(HI-TEMP)

Tube Fitting

Other

Union

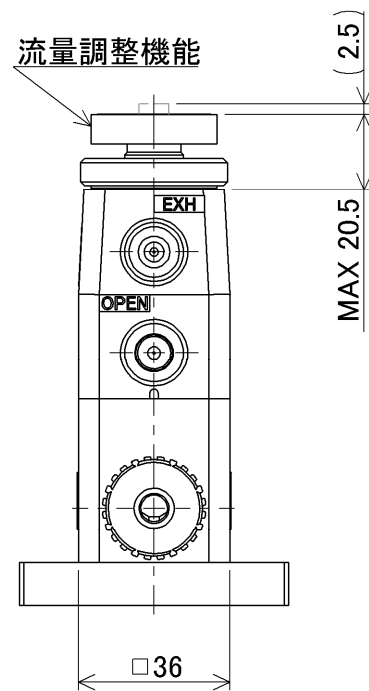
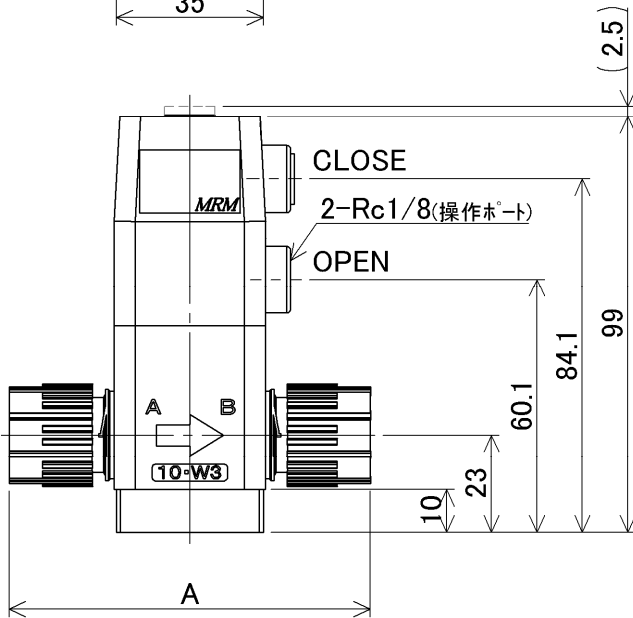
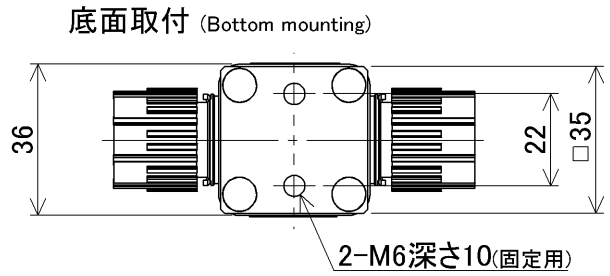
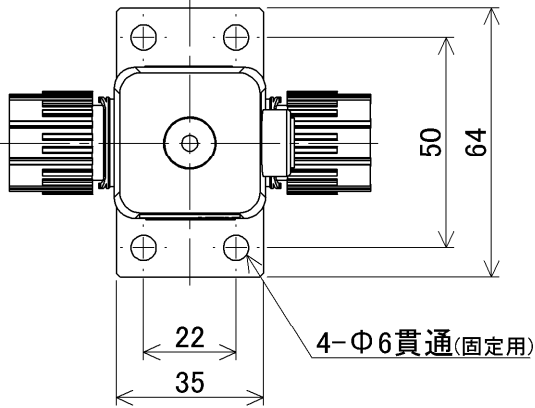
注記 (Note)

※1: 気体の場合は、最大で1cm³/minの弁座漏れが発生する可能性があります。

寸法 (Dimensions)

- ▶ $\Phi 10 \times \Phi 8$
- ▶ $3/8" (\times 1/4")$

MPAV □ - 10 F - □ □ - □ - □ 1 □ - □



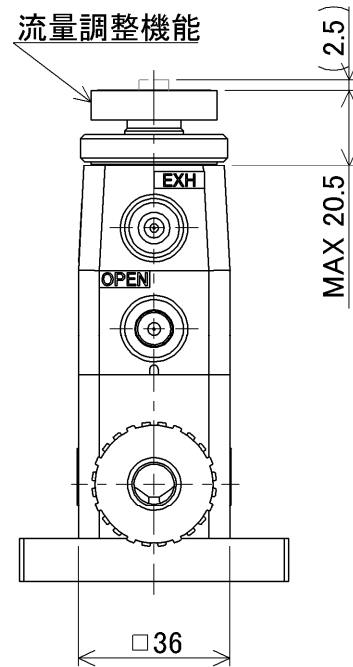
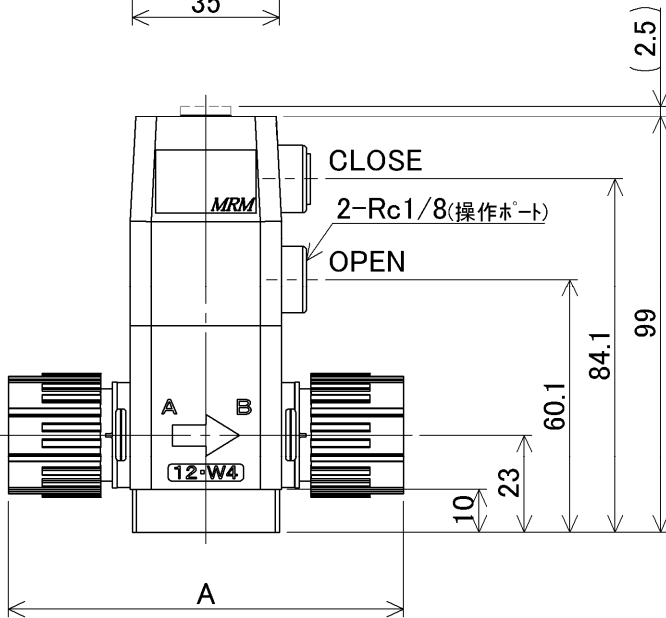
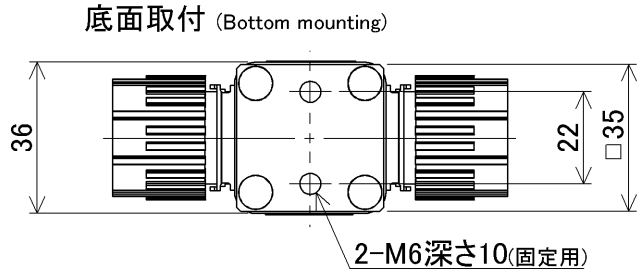
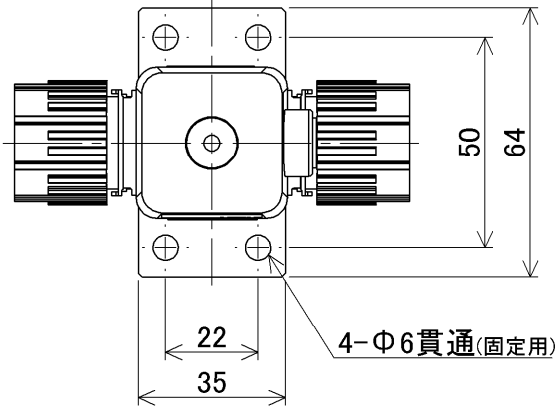
接続方式 (Connection method)	A
Pillar Super 300	86
Pillar Super flare	85.6

MPAV (ON/OFF, Flow adjustment)

寸法 (Dimensions)

- ▶ $\Phi 12 \times \Phi 10$
- ▶ 1/2" ($\times 3/8$ ")

MPAV □ - 15 F - □ □ - □ - □ 1 □ - □



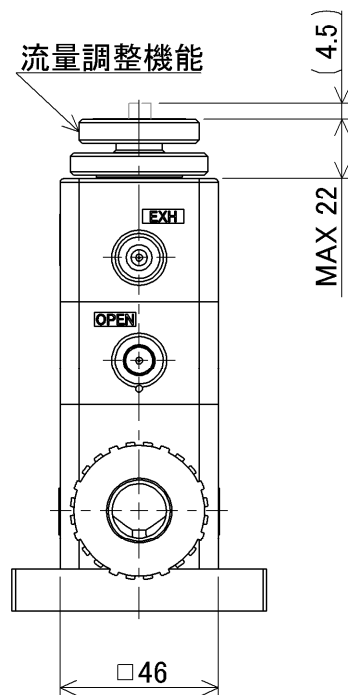
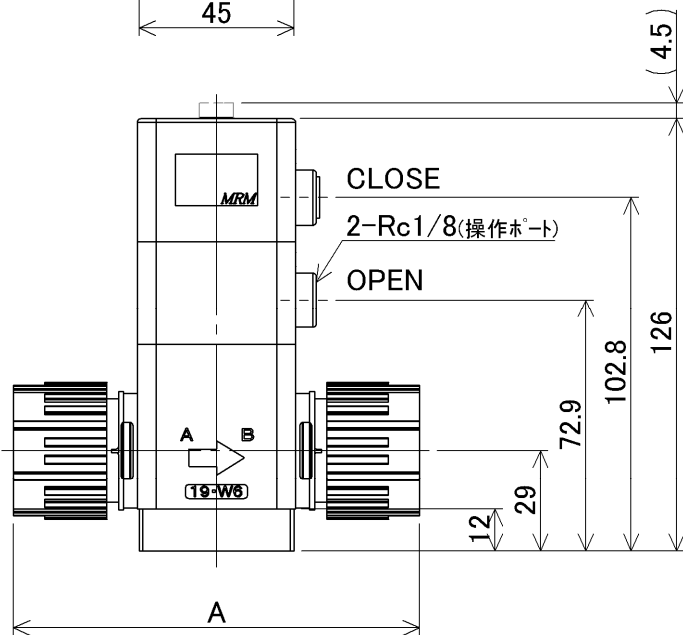
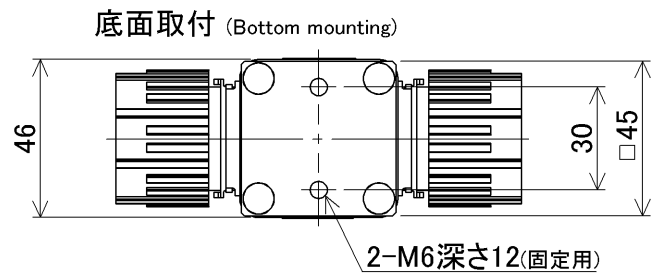
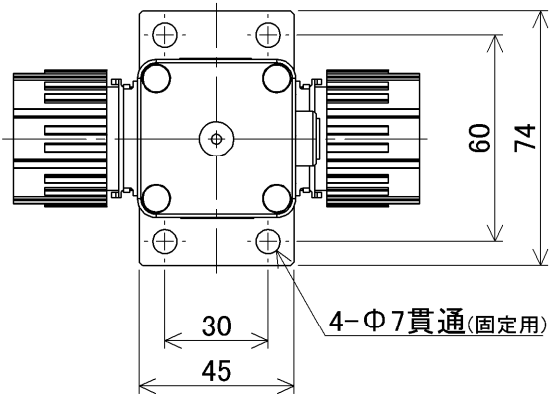
接続方式 (Connection method)	A
Pillar Super 300	94
Pillar Super flare	93.6

PFA	Flare Type Flowell 60series	Pillar Super 300 Pillar Super flare	PTFE	Tube Fittings	PTFE (HI-TEMP)	Tube Fittings	Other	Union
-----	--------------------------------	--	------	---------------	-------------------	---------------	-------	-------

寸法 (Dimensions)

- ▶ $\Phi 19 \times \Phi 16$
- ▶ $3/4" (\times 5/8")$

MPAV □ - 20 F - □ □ - □ - □ 1 □ - □



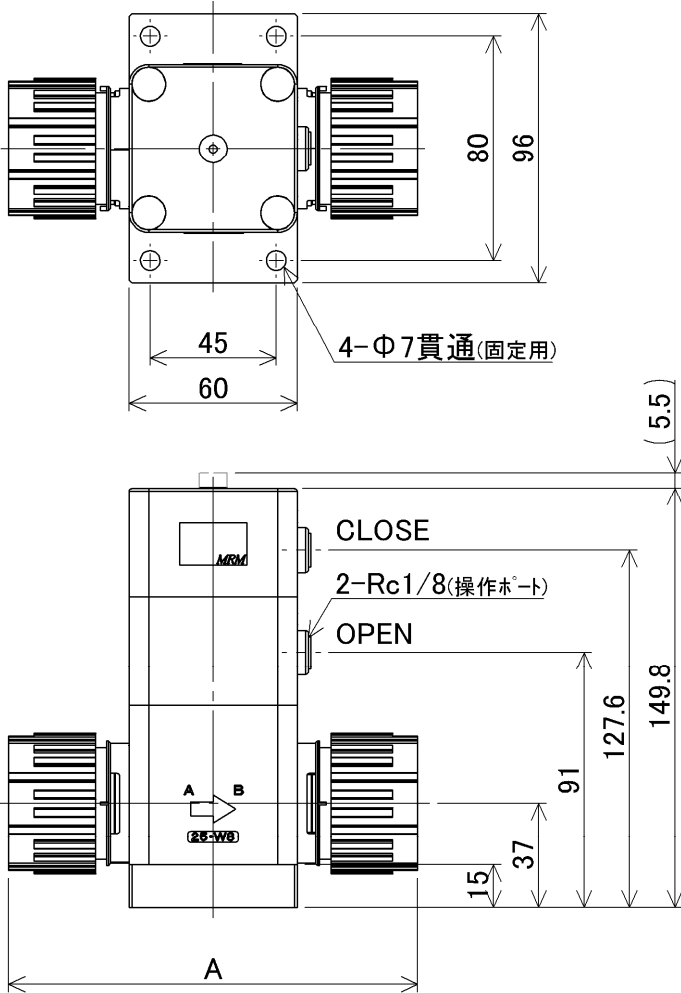
接続方式 (Connection method)	A
Pillar Super 300	118
Pillar Super flare	117.6

MPAV (ON/OFF, Flow adjustment)

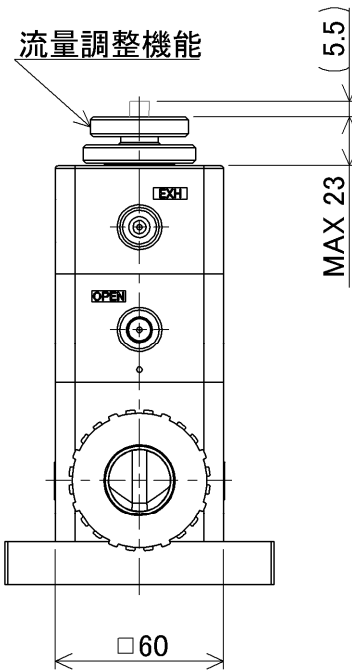
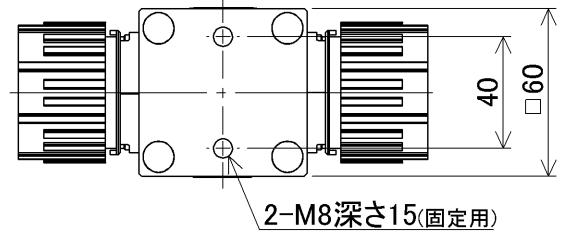
寸法 (Dimensions)

- ▶ $\Phi 25 \times \Phi 22$
- ▶ 1"($\times 7/8$ ")

MPAV □ - 25 F - □ □ - □ - □ 1 □ - □



底面取付 (Bottom mounting)



接続方式 (Connection method)	A
Pillar Super 300	146
Pillar Super flare	143

PFA	Flare Type Flowell 60series	Pillar Super 300 Pillar Super flare	PTFE	Tube Fittings	PTFE (HI-TEMP)	Tube Fittings	Other	Union
-----	--------------------------------	--	------	---------------	-------------------	---------------	-------	-------