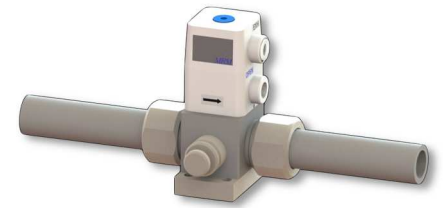
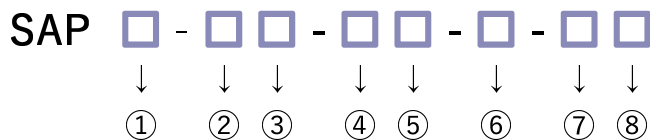


氣動閥 (Air-Operated Valves)

- 管接頭接續。
- 本體可選材質(PTFE/PVC/CPVC/PP)。
- 低粉塵清理(高面粗度加工、精密洗淨、平面構造)。
- MRM獨自的安全構造(高壓對策、及熱循環對策)。



型番表示方法 (How to order)



型番選擇例子 (Model Number Selection example)

SAP2-15PV-UA1-7-1B

: NC, 16A, PVC Body, PVC Union, FKM O-ring, Bypass, Bottom mounting

① 動作方式 (Operation method)	
2	NC (Normal Close)
9	NO (Normal Open)

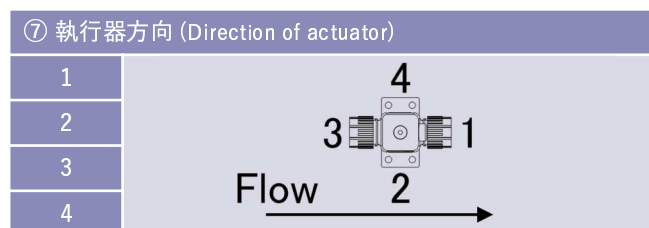
◎ : 標準在庫品 (Standard stock)
 ○ : 受注生産品 (Made to order)
 - : 無在庫 (Not stock)

② 閥門 (Valve size)		15	20	25
		16A	20A	25A
③ 本體材質 (Body material)				
TF	PTFE	○	○	○
PV	PVC	◎	◎	○
CV	CPVC	○	○	○
PP	PP	○	○	○

④ 管接頭材質 (Union material)	
UA	PVC Union
UB	CPVC Union

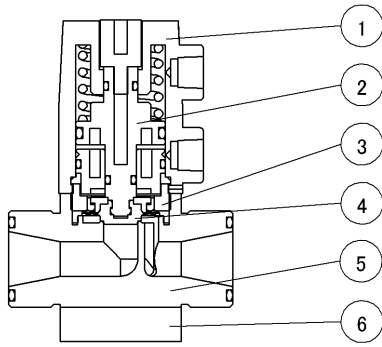
⑤ O-ring	
1	FKM
2	EPDM
5	DAI-EL G902

⑥ 付加機能 (Additional function)	
7	節水機能 (Bypass)
8	流量調整+節水機能 (Flow adjustment + Bypass)



⑧ 固定 (Mounting)	
(No sign)	法蘭固定 (Flange mounting)
B	底面固定 (Bottom mounting)

內部構造 (Internal structure)



品番 (No)	零件名 (Parts name)	材質 (Material)
①	外殼 (Case)	PP
②	活塞 (Piston)	PP
③	填料式旋塞閥 (Stuffing)	PP
④	薄膜 (Diaphragm)	PTFE
⑤	本體 (Body)	可任選
⑥	底座 (Base)	PP

規格 (Specifications)

使用流體 (Fluid)	化學品・純水・氣體 (Chemical liquid, DIW, Gas) ※1		
流體溫度 (Fluid temperature range) ※2	PVC	: 10~40°C	
	PTFE/CPVC/PP	: 10~80°C	
大氣溫度 (Atmospheric temperature)	0~40°C		
液體流動部分材質 (Materials of liquid flowed parts)	本體 (Body)	: 可任選	
	薄膜 (Diaphragm)	: PTFE	
操作方式 (Operating system)	單動 (Spring return actuation)		
操作壓力 (Pneumatic supply pressure)	0.3~0.6MPa		
閥門尺寸 (Valve size)	15 (16A)	20 (20A)	25 (25A)
通氣孔 (Orifice)	Φ10	Φ16	Φ22
流體壓力 (Fluid pressure range)			
0.3MPa規格 (0.3MPa specification)	IN→OUT	0~0.3MPa	
	背壓 (Back pressure)	0~0.3MPa	0~0.2MPa

PFA	Flare Type Flowell 60series
PTFE	Pillar Super 300 Pillar Super flare
PTFE (HI-TEMP)	Tube Fitting
Other	Tube Fitting
Union	

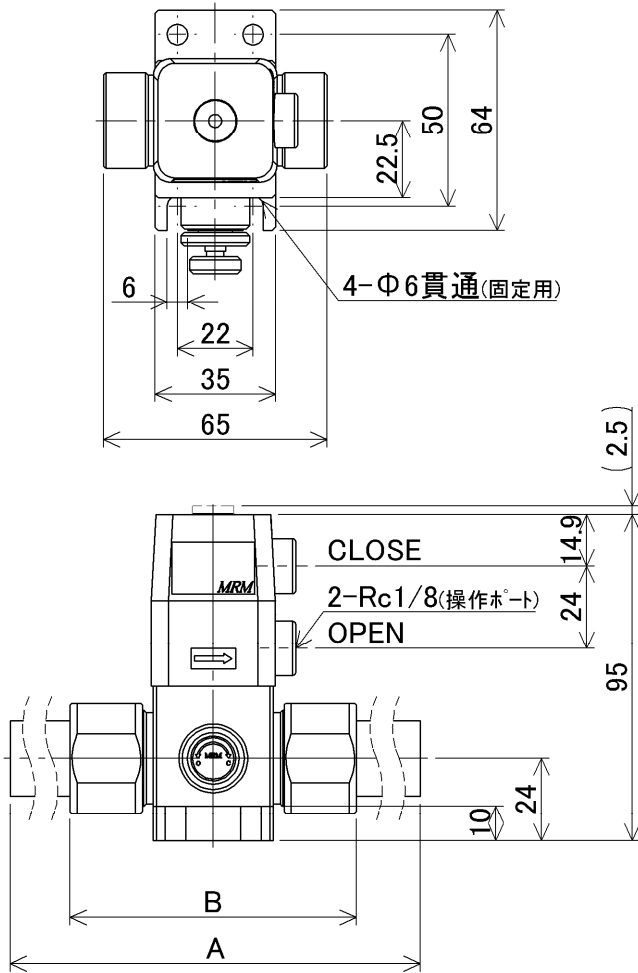
注記 (Note)

- ※1: 氣體在最大1cm³/min時, 閥底有發生泄露的可能性。
- ※2: 本體材質、根據管接頭材質的選定會有發生不同的可能性。

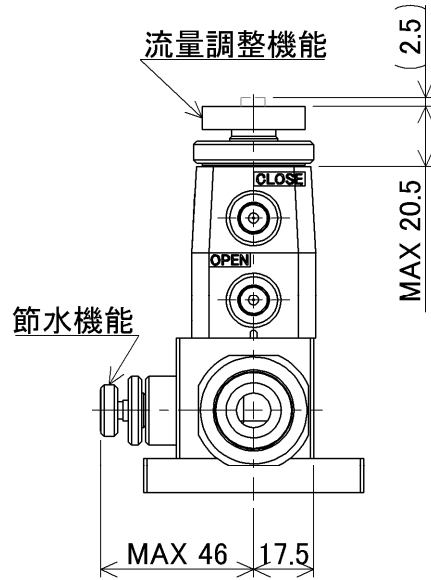
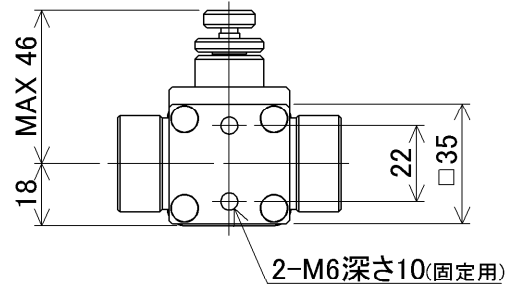
尺寸 (Dimensions)

▶ 16A

SAP □ - 15 □ - □ □ - □ - 1 □



底面取付 (Bottom mounting)



管接頭材質 (Union material)	A	B
PVC Union	(233.2)	83.2
CPVC Union	235	86

追加購入用配管零件表 (Piping parts list for additional purchase)

件套 (SET) ※1	管接頭 (Union)	O-ring		螺母 (Nut)
A016U001-1-1-SET	PVC Union <u>A016U001-1</u>	FKM	<u>P18</u>	<u>A016N001</u>
A016U001-1-2-SET		EPDM	<u>P18-E</u>	
A016U001-1-5-SET		DAI-EL G902	<u>P18-D</u>	
A016U001-2-1-SET	CPVC Union <u>A016U001-2</u>	FKM	<u>P18</u>	
A016U001-2-2-SET		EPDM	<u>P18-E</u>	
A016U001-2-5-SET		DAI-EL G902	<u>P18-D</u>	

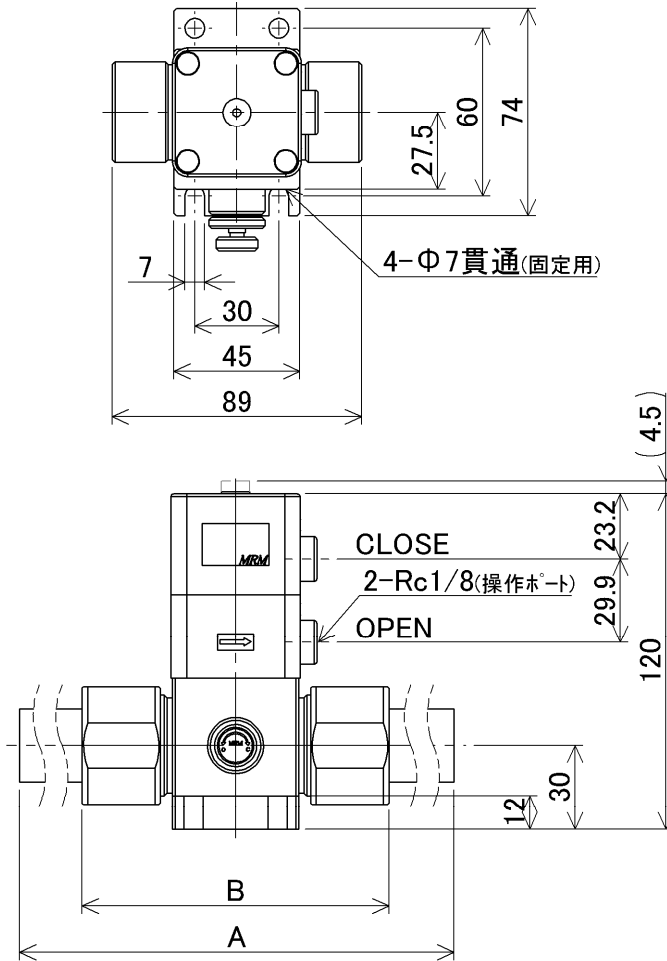
注記 (Note)

※1: 件套中包含管接頭、O-ring、螺母各一個。

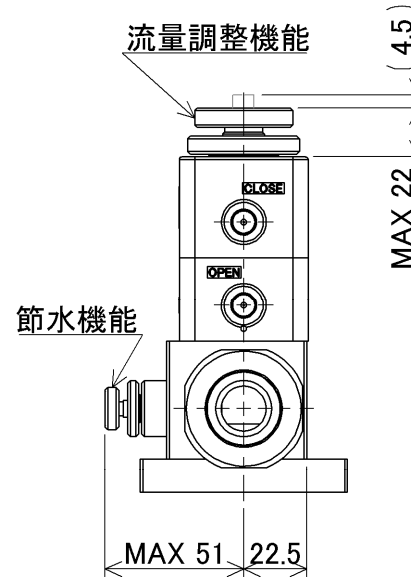
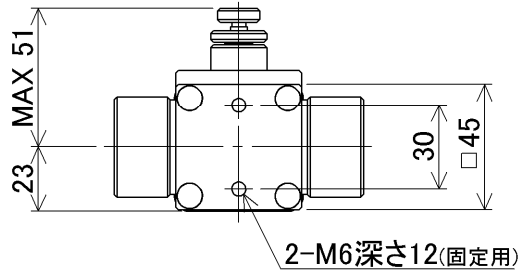
尺寸 (Dimensions)

▶ 20A

SAP □ - 20 □ - □ □ - □ - 1 □



底面取付 (Bottom mounting)



管接頭材質 (Union material)	A	B
PVC Union	(267.6)	109.6
CPVC Union	269	110

追加購入用配管零件表 (Piping parts list for additional purchase)

件套 (SET) ※1	管接頭 (Union)	O-ring		螺母 (Nut)
A020U001-1-1-SET	PVC Union <u>A020U001-1</u>	FKM	<u>P22</u>	<u>A020N001</u>
A020U001-1-2-SET		EPDM	<u>P22-E</u>	
A020U001-1-5-SET		DAI-EL G902	<u>P22-D</u>	
A020U001-2-1-SET	CPVC Union <u>A020U001-2</u>	FKM	<u>P22</u>	
A020U001-2-2-SET		EPDM	<u>P22-E</u>	
A020U001-2-5-SET		DAI-EL G902	<u>P22-D</u>	

注記 (Note)

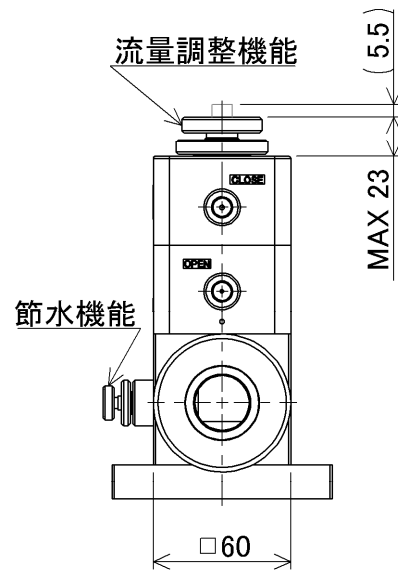
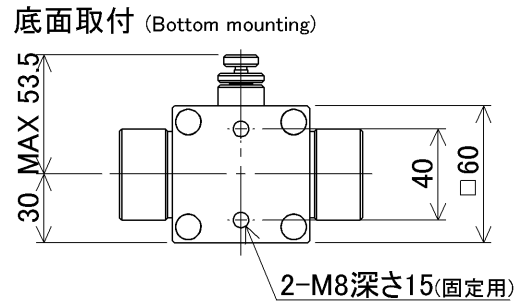
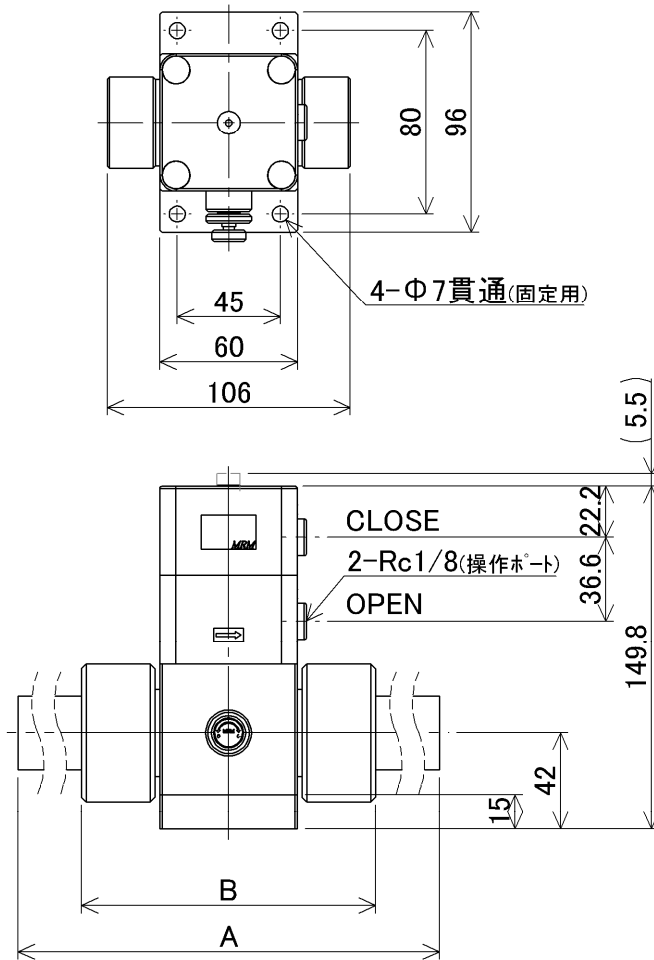
※1: 件套中包含管接頭、O-ring、螺母各1個。

PFA	Flare Type Flowell 60series	Pillar Super 300 Pillar Super flare	PTFE	Tube Fitting	PTFE (HI-TEMP)	Tube Fitting	Other	Union
-----	--------------------------------	----------------------------------------	------	--------------	-------------------	--------------	-------	-------

尺寸 (Dimensions)

▶ 25A

SAP □ - 25 □ - □ □ - □ - 1 □



管接頭材質 (Union material)	A	B
PVC Union	(304.2)	128.2
CPVC Union	296	129

追加購入用配管零件表 (Piping parts list for additional purchase)

件套 (SET) ※1	管接頭 (Union)	O-ring		螺母 (Nut)
A025U001-1-1-SET	PVC Union	FKM	<u>G30</u>	<u>A025N001</u>
A025U001-1-2-SET		EPDM	<u>G30-E</u>	
A025U001-1-5-SET		DAI-EL G902	<u>G30-D</u>	
A025U001-2-1-SET	CPVC Union	FKM	<u>G30</u>	
A025U001-2-2-SET		EPDM	<u>G30-E</u>	
A025U001-2-5-SET		DAI-EL G902	<u>G30-D</u>	

注記 (Note)

※1: 件套中包含管接頭、O-ring、螺母各1個。

SAP (Bypass)

PFA	Flare Type Flowell 60series	Pillar Super 300 Pillar Super flare	PTFE	Tube Fitting	PTFE (HI-TEMP)	Tube Fitting	Other	Union
-----	--------------------------------	----------------------------------------	------	--------------	-------------------	--------------	-------	-------