

## 针阀 (Needle Valves)

- 对应Flare Type。
- 接流体部全部都是氟化乙烯树脂(PFA/PTFE)，抗腐蚀。

### 型号表示方法 (How to order)

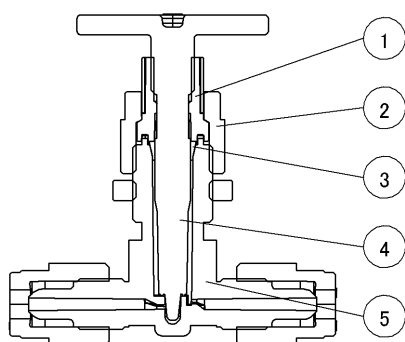
NV - 01 - □

↓  
①



① 阀门尺寸 (Valve size)		C003-F4	C002-F6	C001-F8
	inch	1/4"(×5/32")	3/8"(×1/4")	1/2"(×3/8")
	连接方式 (Connection method)	Flare Type		

### 内部构造 (Internal structure)



品号 (No)	零件名 (Parts name)	材质 (Material)
①	螺母A (Nut A)	PFA
②	螺母B (Nut B)	PFA
③	密封垫 (Packing)	PTFE
④	茎 (Stem)	PFA
⑤	本体 (Body)	PFA

### 规格 (Specifications)

使用流体 (Fluid)	化学品·纯水·气体 (Chemical liquid, DIW, Gas) ※1	
流体温度 (Fluid temperature range)	10~100°C	
大气温度 (Atmospheric temperature)	0~40°C	
液体流动部分的材质 (Materials of liquid flowed parts)	本体 (Body), 茎 (Stem)	: PFA
	密封垫 (Packing)	: PTFE
操作方式 (Operating system)	手动式 (Manual type)	
流通孔 (Orifice)	Φ4	
流体压力 (Fluid pressure range)	IN→OUT	: 0~0.7MPa
	背压 (Back pressure)	: 0~0.7MPa

注释 (Note)

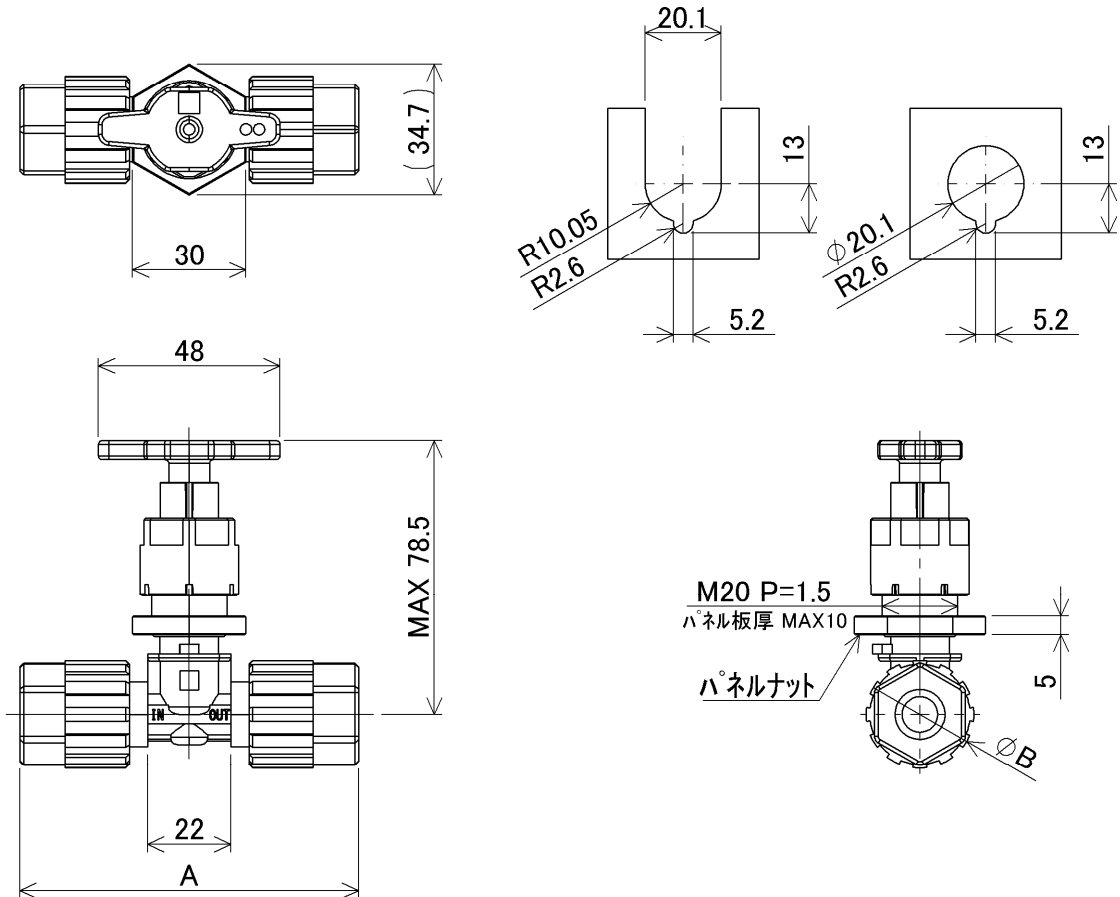
※1: 气体在最大1cm<sup>3</sup>/min的时候, 有可能会发生阀底座泄露。

尺寸 (Dimensions)

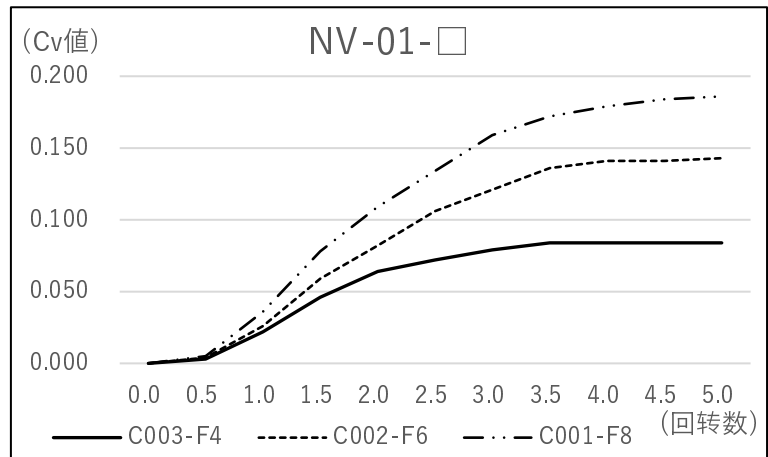
- ▶ 1/4" (×5/32")
- ▶ 3/8" (×1/4")
- ▶ 1/2" (×3/8")

NV - 01 - □

パネルカット寸法 (Panel cut dimensions)



閥門尺寸 (Valve size)	A	B
C003-F4	80	20.5
C002-F6	85.6	25
C001-F8	89.6	28.5



- PFA
- Flare Type  
Flowell 60series
- Pillar Super 300  
Pillar Super flare
- PTFE
- Tube Fitting
- PTFE  
(HI-TEMP)
- Tube Fitting
- Other
- Union