

針形閥門 (Needle Valves)

- 對於Flare Type。
- 構成零件都是氟化乙烯樹脂(PFA/PTFE)，抗腐蝕。

型番表示方法 (How to order)

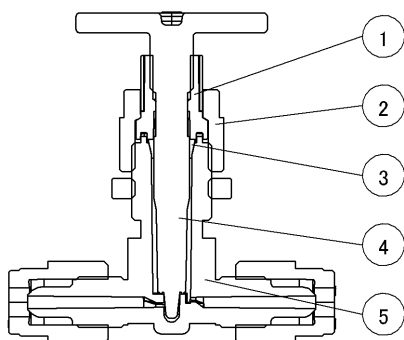
NV - 01 - □

↓
①



① 閥門尺寸 (Valve size)		C003-F4	C002-F6	C001-F8
	inch	1/4"(×5/32")	3/8"(×1/4")	1/2"(×3/8")
	接續方式 (Connection method)	Flare Type		

內部構造 (Internal structure)



品番 (No)	部品名 (Parts name)	材質 (Material)
①	螺母A (Nut A)	PFA
②	螺母B (Nut B)	PFA
③	密封墊 (Packing)	PTFE
④	莖 (Stem)	PFA
⑤	本體 (Body)	PFA

規格 (Specifications)

使用流体 (Fluid)	化學品・純水・氣體 (Chemical liquid, DIW, Gas) ※1	
流体溫度 (Fluid temperature range)	10~100°C	
雰囲気溫度 (Atmospheric temperature)	0~40°C	
接觸液體部分的材質 (Materials of liquid flowed parts)	本體 (Body), 莖 (Stem)	: PFA
	密封墊 (Packing)	: PTFE
操作方式 (Operating system)	手動式 (Manual type)	
通氣孔 (Orifice)	Φ4	
流体壓力 (Fluid pressure range)	IN→OUT	: 0~0.7MPa
	背壓 (Back pressure)	: 0~0.7MPa

注記 (Note)

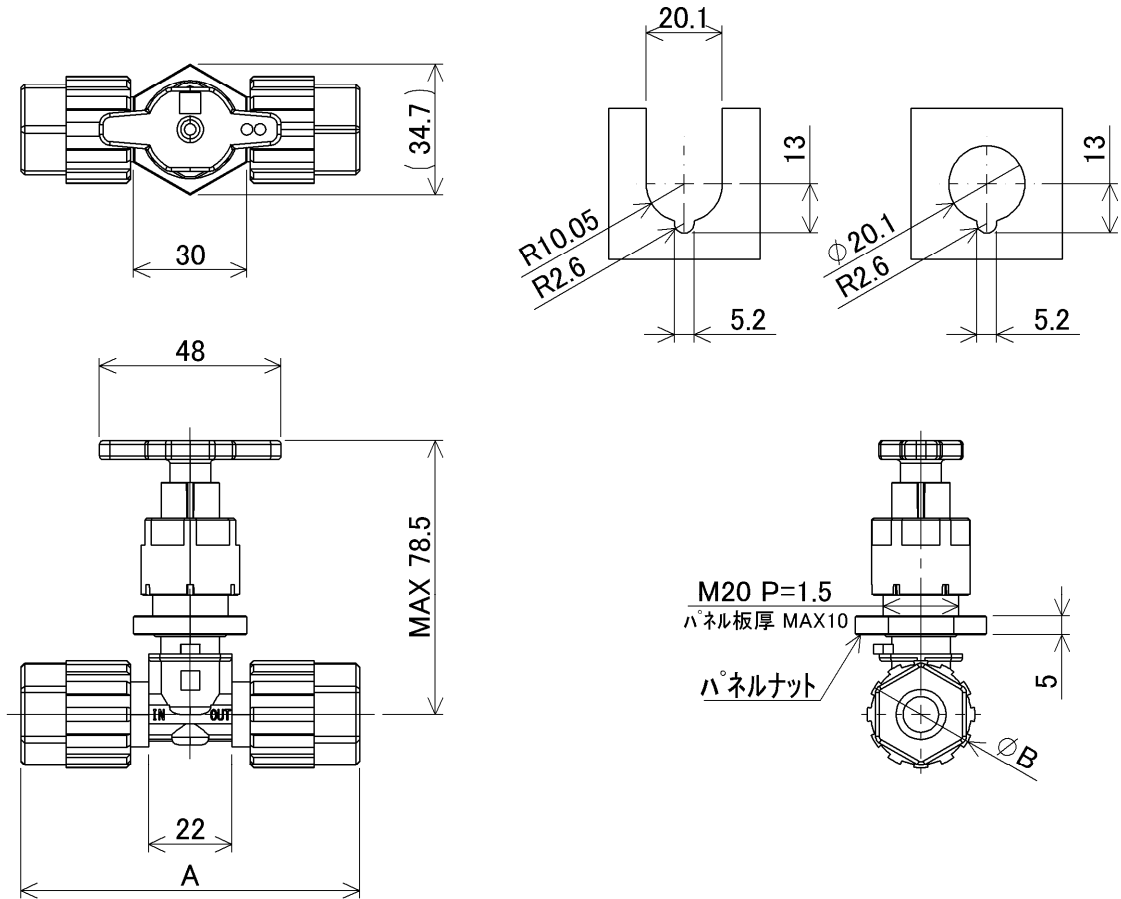
※1: 氣體在最大で1cm³/min時, 有發生閥底泄露之可能性。

尺寸 (Dimensions)

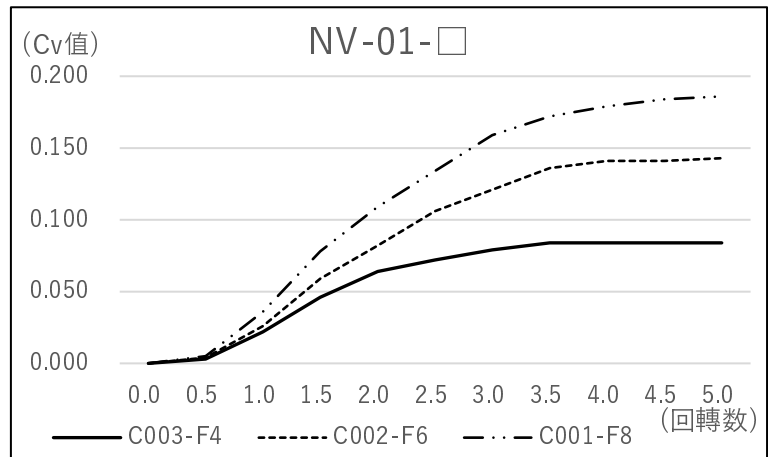
- ▶ 1/4" (×5/32")
- ▶ 3/8" (×1/4")
- ▶ 1/2" (×3/8")

NV - 01 - □

パネルカット寸法 (Panel cut dimensions)



閥門尺寸 (Valve size)	A	B
C003-F4	80	20.5
C002-F6	85.6	25
C001-F8	89.6	28.5



- PFA
- Flare Type
Flowell 60series
- Pillar Super 300
Pillar Super flare
- PTFE
- Tube Fitting
- PTFE
(HI-TEMP)
- Tube Fitting
- Other
- Union