

手动阀 (Manual Valves)

- 可对应Pillar Super300/Bueno Fit-One。
- 接流体部全部都是氟化乙烯树脂(PFA/PTFE)，抗腐蚀。
- 超低粉尘处理(表面粗糙度加工、精密洗净、平面构造)。
- MRM独自的安全构造(高压对策及热循环对策)。

型号表示方法 (How to order)

SMP2 - □ TF - □

↓ ↓

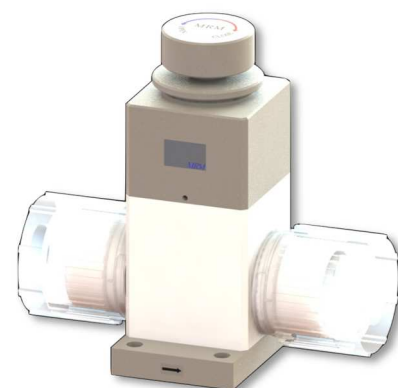
① ②

型号选定例 (Model Number Selection example)

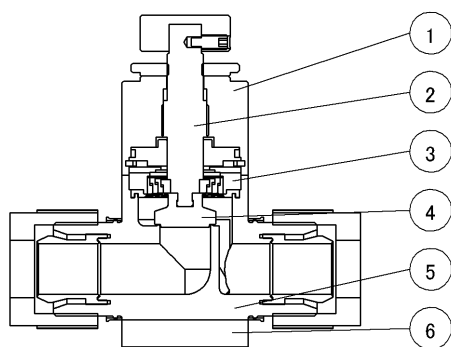
SMP2-30TF-SB
: 1-1/4" (×1-1/10"), Pillar Super 300

◎ : 标准在庫品 (Standard stock)
○ : 受注生産品 (Made to order)
— : 无在庫 (Not stock)

① 阀门尺寸 (Valve size)		30	40
	inch	1-1/4" (×1-1/10")	1-1/2" (×1-21/64")
② 连接方式 (Connection method)		inch	inch
SB	Pillar Super 300	○	○
BB	Bueno Fit-One	○	○



内部构造 (Internal structure)



品号 (No)	零件名 (Parts name)	材质 (Material)
①	外壳 (Case)	PP
②	升降件 (Shaft)	PP
③	填料式旋塞阀 (Stuffing)	PP
④	薄膜 (Diaphragm)	PTFE
⑤	本体 (Body)	PTFE
⑥	底座 (Base)	PP

规格 (Specifications)

使用流体 (Fluid)	化学品·纯水·气体 (Chemical liquid, DIW, Gas) ※1	
流体温度 (Fluid temperature range)	10~100°C	
大气温度 (Atmospheric temperature)	0~40°C	
液体流动部分的材质 (Materials of liquid flowed parts)	本体 (Body)	: PTFE
	薄膜 (Diaphragm)	: PTFE
操作方式 (Operating system)	手动式 (Manual type)	
阀门尺寸 (Valve size)	30 (1-1/4")	40 (1-1/2")
流通孔 (Orifice)	Φ28	Φ34
流体压力 (Fluid pressure range)		
0.7MPa规格 (0.7MPa specification)	IN→OUT	0~0.7MPa
	背压 (Back pressure)	0~0.7MPa

PFA

Flare Type
Flowell 60seriesPillar Super 300
Pillar Super flare

PTFE

Tube Fitting

PTFE
(HI-TEMP)

Tube Fitting

Other

Union

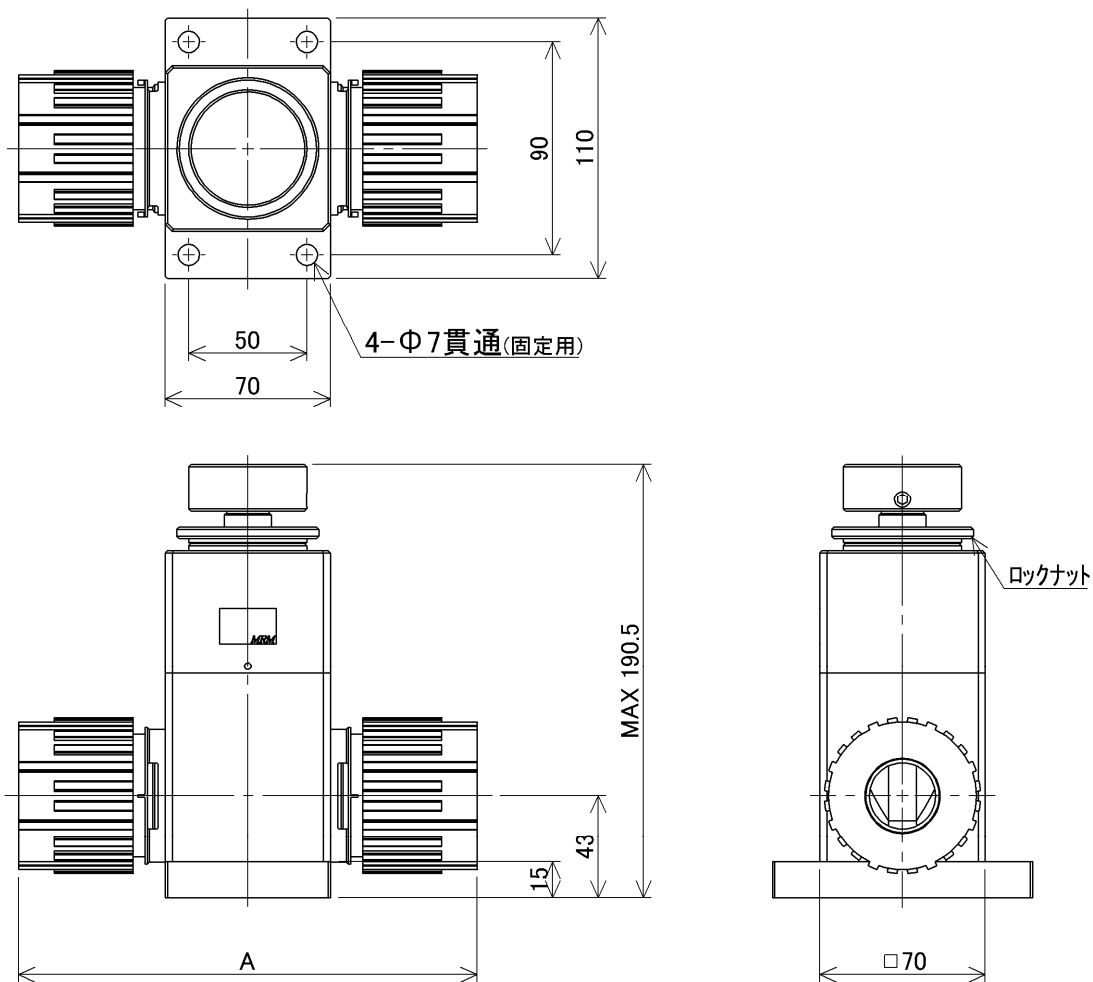
注释 (Note)

※1: 气体在最大1cm³/min的时候, 有可能会发生阀底座泄露。

尺寸(Dimensions)

▶ 1-1/4" (×1-1/10")

SMP2 - 30 TF - □

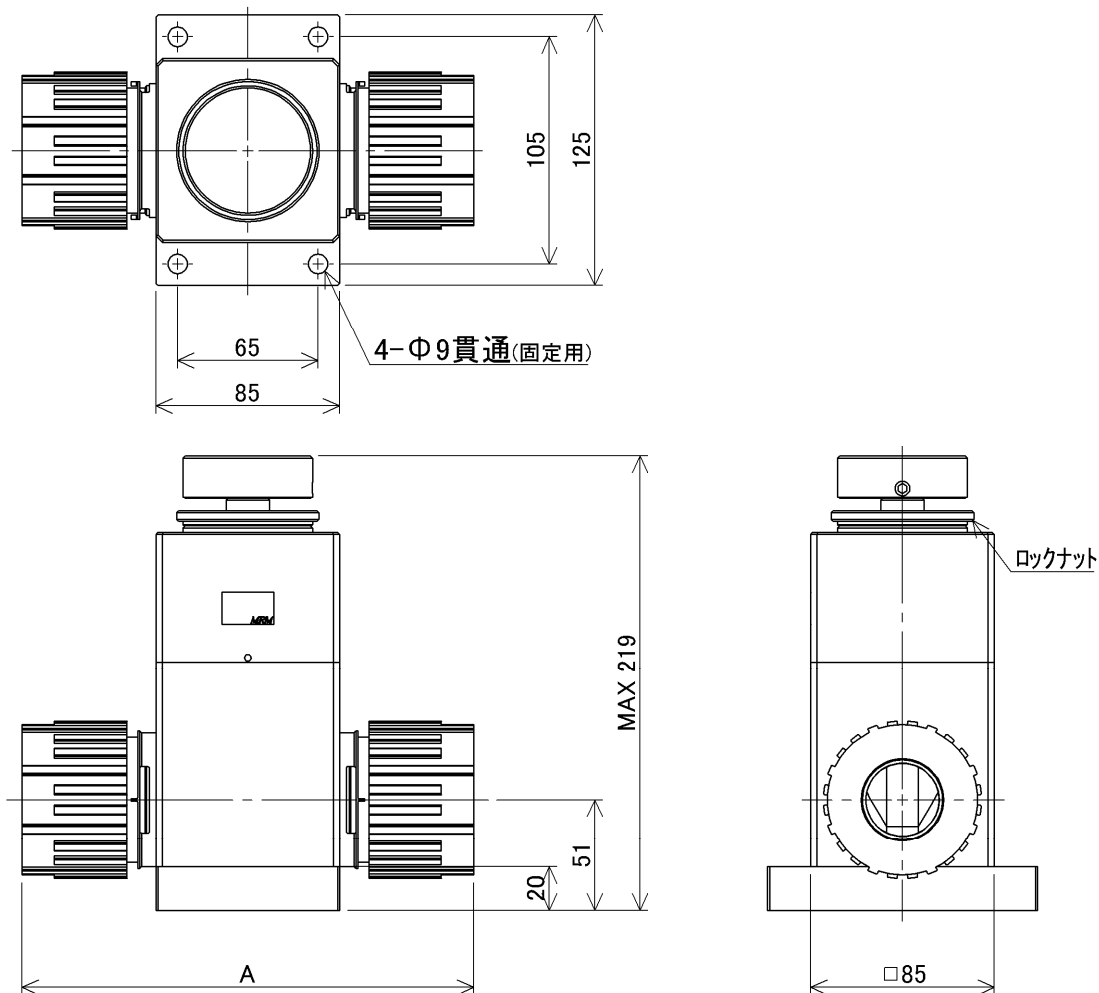


连接方式 (Connection method)	A
Pillar Super 300	194
Bueno Fit-One	200.6

尺寸 (Dimensions)

▶ 1-1/2" (×1-21/64")

SMP2 - 40 TF - □



连接方式 (Connection method)	A
Pillar Super 300	209
Bueno Fit-One	228.2

PFA
Flare Type Flowell 60series
Pillar Super 300 Pillar Super flare
PTFE
Tube Fitting
PTFE (HI-TEMP)
Tube Fitting
Other
Union