

## 手動閥 (Manual Valves)

- 可對應Pillar Super300/Bueno Fit-One。
- 接流體部分都是素樹脂(PTFE)，抗腐蝕。
- 低粉塵清理(高面粗度加工、精密洗淨、平面構造)。
- MRM獨自的安全構造(高壓對策及熱循環對策)。

### 型番表示方法 (How to order)

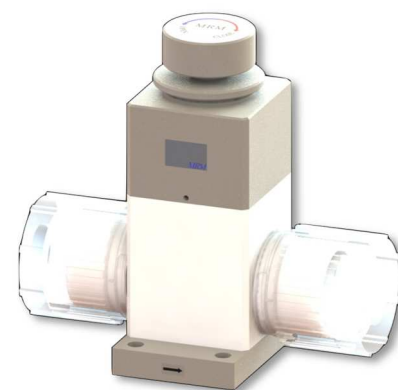
SMP2 - □ TF - □

↓                    ↓

①                    ②

型番選擇例子 (Model Number Selection example)

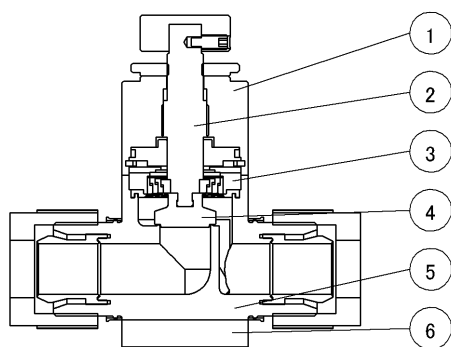
SMP2-30TF-SB  
: 1-1/4" (×1-1/10"), Pillar Super 300



- ◎ : 標準在庫品 (Standard stock)
- : 受注生産品 (Made to order)
- : 無在庫 (Not stock)

① 閥門尺寸 (Valve size)		30	40
	inch	1-1/4" (×1-1/10")	1-1/2" (×1-21/64")
② 接續方式 (Connection method)		inch	inch
SB	Pillar Super 300	○	○
BB	Bueno Fit-One	○	○

## 內部構造 (Internal structure)



品番 (No)	零件名 (Parts name)	材質 (Material)
①	外殼 (Case)	PP
②	升降件 (Shaft)	PP
③	填料式旋塞閥 (Stuffing)	PP
④	薄膜 (Diaphragm)	PTFE
⑤	本體 (Body)	PTFE
⑥	底座 (Base)	PP

## 規格 (Specifications)

使用流體 (Fluid)	化學品・純水・氣體 (Chemical liquid, DIW, Gas) ※1	
流體溫度 (Fluid temperature range)	10~100°C	
大氣溫度 (Atmospheric temperature)	0~40°C	
接觸液體部分的材質 (Materials of liquid flowed parts)	本體 (Body)	: PTFE
	薄膜 (Diaphragm)	: PTFE
操作方式 (Operating system)	手動式 (Manual type)	
閥門尺寸 (Valve size)	30 (1-1/4")	40 (1-1/2")
通氣孔 (Orifice)	Φ28	Φ34
流體壓力 (Fluid pressure range)		
0.7MPa規格 (0.7MPa specification)	IN→OUT	0~0.7MPa
	背壓 (Back pressure)	0~0.7MPa

PFA

Flare Type  
Flowell 60seriesPillar Super 300  
Pillar Super flare

PTFE

Tube Fitting

PTFE  
(HI-TEMP)

Tube Fitting

Other

Union

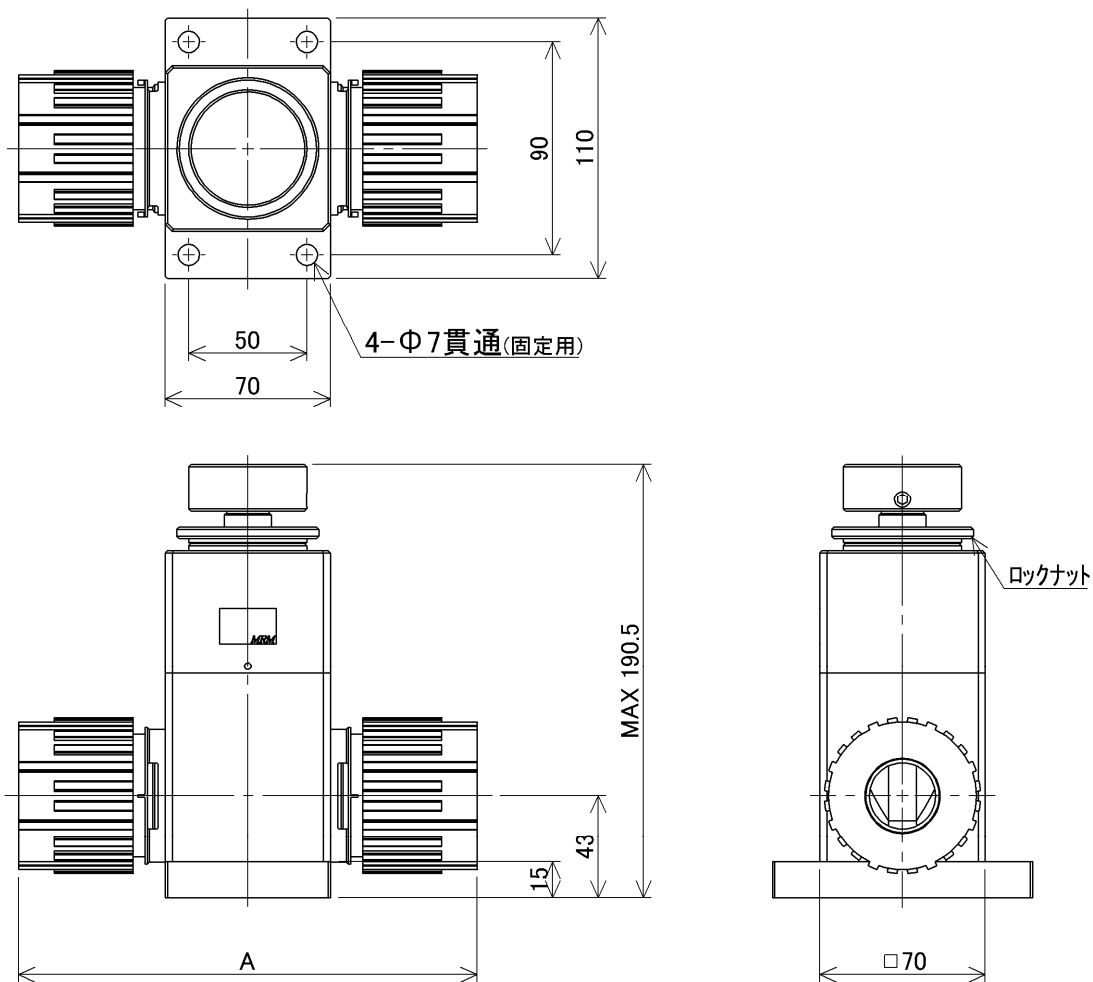
## 注記 (Note)

※1: 氣體在最大で1cm<sup>3</sup>/min時, 有發生閥底泄露的可能性。

尺寸 (Dimensions)

▶ 1-1/4" (×1-1/10")

SMP2 - 30 TF - □

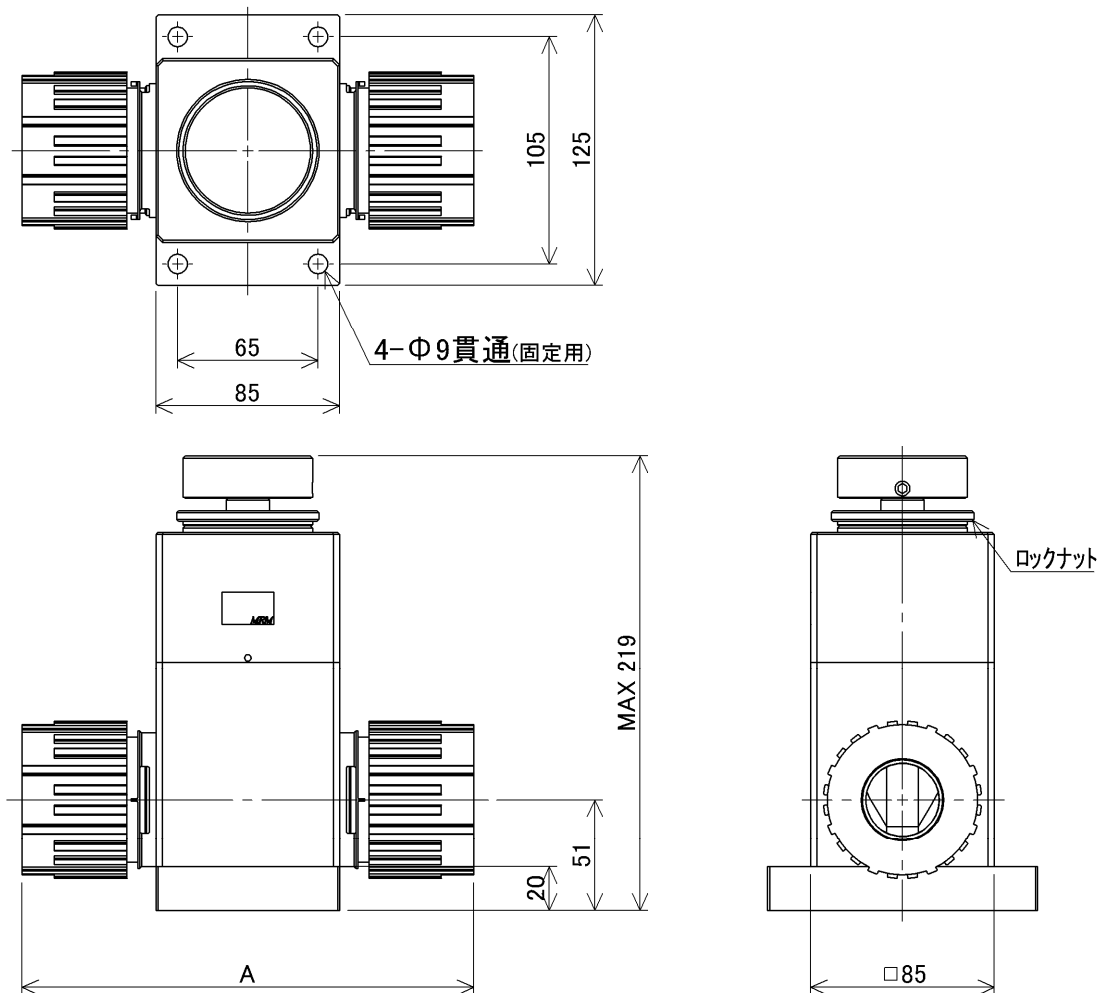


接続方式 (Connection method)	A
Pillar Super 300	194
Bueno Fit-One	200.6

尺寸 (Dimensions)

▶ 1-1/2" (×1-21/64")

SMP2 - 40 TF - □



接続方式 (Connection method)	A
Pillar Super 300	209
Bueno Fit-One	228.2

PFA	Flare Type Flowell 60series	Pillar Super 300 Pillar Super flare	PTFE	Tube Fitting	PTFE (HI-TEMP)	Tube Fitting	Other	Union
-----	--------------------------------	--	------	--------------	-------------------	--------------	-------	-------