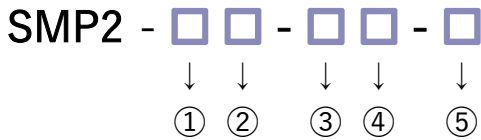


手動閥 (Manual Valves)

- 管接頭接續。
- 本體可選擇材質(PTFE/PVC/CPVC/PP)。
- 低發塵清理(高面粗度加工、精密洗淨、平面構造)。
- MRM獨自的安全構造(高壓對策及熱循環對策)。



型番表示方法 (How to order)



型番選擇例子 (Model Number Selection example)

SMP2-15PV-UA1-B
: 16A, PVC Body, PVC Union, FKM O-ring, Bottom mounting

◎ : 標準在庫品 (Standard stock)
○ : 受注生産品 (Made to order)
— : 無在庫 (Not stock)

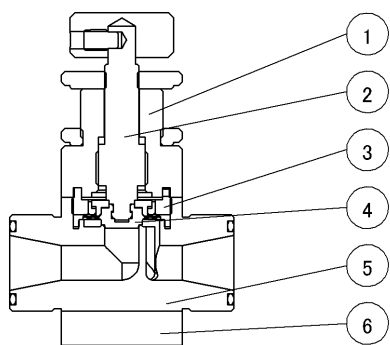
① 閥門尺寸 (Valve size)		15	20	25
		16A	20A	25A
② 本體材質 (Body material)				
TF	PTFE	○	○	○
PV	PVC	◎	◎	○
CV	CPVC	○	○	○
PP	PP	○	○	○

③ 管接頭材質 (Union material)	
UA	PVC Union
UB	CPVC Union

⑤ 固定 (Mounting)	
(No sign)	法蘭固定 (Flange mounting)
B	底面固定 (Bottom mounting)

④ O-ring	
1	FKM
2	EPDM
5	DAI-EL G902

内部構造 (Internal structure)



品番 (No)	零件名 (Parts name)	材質 (Material)
①	外殻 (Case)	PP
②	升降件 (Shaft)	PP
③	填料式旋塞閥 (Stuffing)	PP
④	薄膜 (Diaphragm)	PTFE
⑤	本體 (Body)	可任意選擇
⑥	底座 (Base)	PP

規格 (Specifications)

使用流體 (Fluid)	薬液・純水・気體 (Chemical liquid, DIW, Gas) ※1		
流體溫度 (Fluid temperature range) ※2	PVC	: 10~40°C	
	PTFE/CPVC/PP	: 10~80°C	
大氣溫度 (Atmospheric temperature)	0~40°C		
液體流動部分材質 (Materials of liquid flowed parts)	本體 (Body)	: 可任意選擇	
	薄膜 (Diaphragm)	: PTFE	
操作方式 (Operating system)	手動式 (Manual type)		
閥門尺寸 (Valve size)	15 (16A)	20 (20A)	25 (25A)
通氣孔 (Orifice)	Φ10	Φ16	Φ22
流體壓力 (Fluid pressure range)			
0.5MPa規格 (0.5MPa specification)	IN→OUT	0~0.5MPa	
	背壓 (Back pressure)	0~0.5MPa	

PFA

Flare Type
Flowell 60series

Pillar Super 300
Pillar Super flare

PTFE

Tube Fitting

PTFE
(HI-TEMP)

Tube Fitting

Other

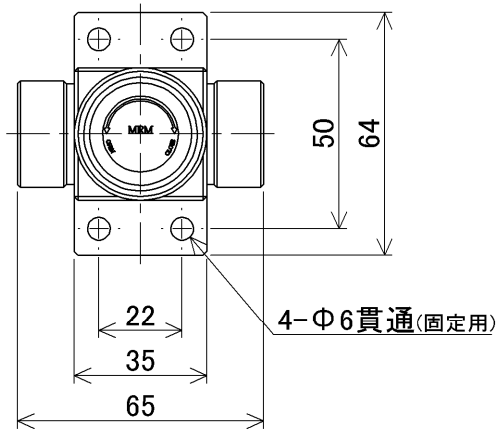
Union

注記 (Note)

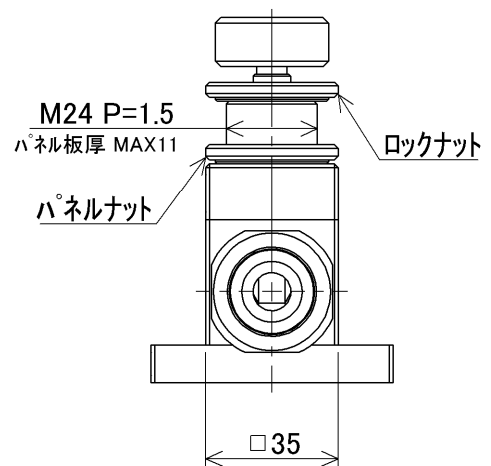
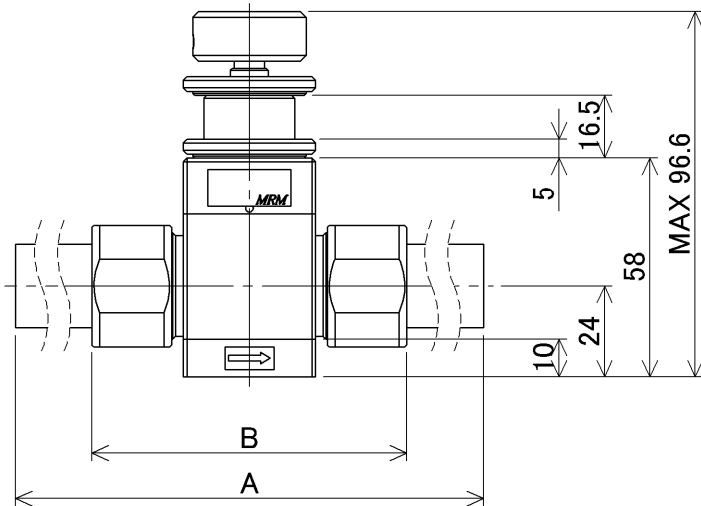
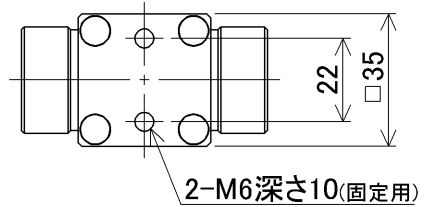
※1: 気體の場合は、最大で1cm³/minの弁座漏れが発生する可能性があります。
 ※2: ポディ材質、ユニオン材質の選定により異なります。

尺寸 (Dimensions)

SMP2 - 15 □ - □ □ - □



底面取付 (Bottom mounting)



管接头材質 (Union material)	A	B
PVC Union	(233.2)	83.2
CPVC Union	235	86

追加購入用配管零件表 (Piping parts list for additional purchase)

件套 (SET) ※1	活接头 (Union)	O-ring		螺母 (Nut)
A016U001-1-1-SET	PVC Union	FKM	P18	A016N001
A016U001-1-2-SET		EPDM	P18-E	
A016U001-1-5-SET		DAI-EL G902	P18-D	
A016U001-2-1-SET	CPVC Union	FKM	P18	
A016U001-2-2-SET		EPDM	P18-E	
A016U001-2-5-SET		DAI-EL G902	P18-D	

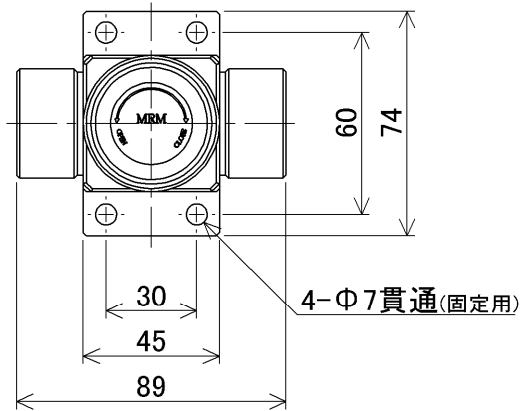
注記 (Note)

※1: 件套中包含有活接头、O-ring、螺母各1個。

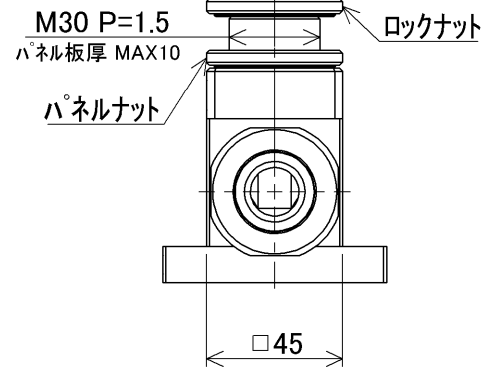
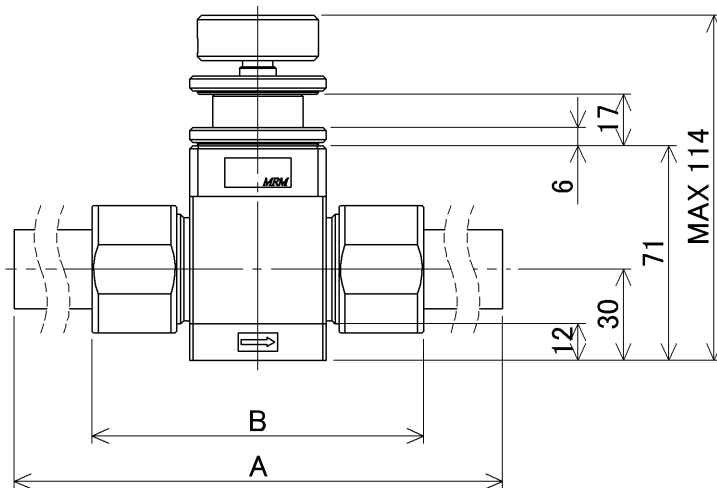
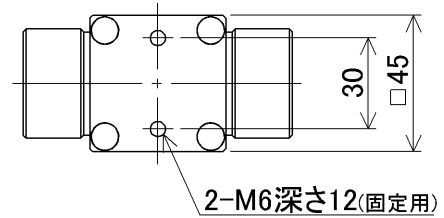
尺寸 (Dimensions)

▶ 20A

SMP2 - 20 □ - □ □ - □



底面取付 (Bottom mounting)



管接头材質 (Union material)	A	B
PVC Union	(267.6)	109.6
CPVC Union	269	110

追加購入用配管零件表 (Piping parts list for additional purchase)

件套 (SET) ※1	管接头 (Union)	O-ring		螺母 (Nut)
A020U001-1-1-SET	PVC Union	FKM	P22	A020N001
A020U001-1-2-SET		EPDM	P22-E	
A020U001-1-5-SET		DAI-EL G902	P22-D	
A020U001-2-1-SET	CPVC Union	FKM	P22	
A020U001-2-2-SET		EPDM	P22-E	
A020U001-2-5-SET		DAI-EL G902	P22-D	

注記 (Note)

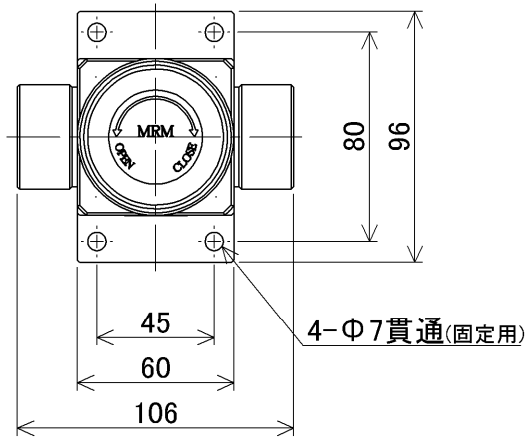
※1: 件套中包含管接头、O-ring、螺母各1個。

PFA	Flare Type Flowell 60series	Pillar Super 300 Pillar Super flare	PTFE	Tube Fitting	PTFE (HI-TEMP)	Tube Fitting	Other	Union
-----	--------------------------------	--	------	--------------	-------------------	--------------	-------	-------

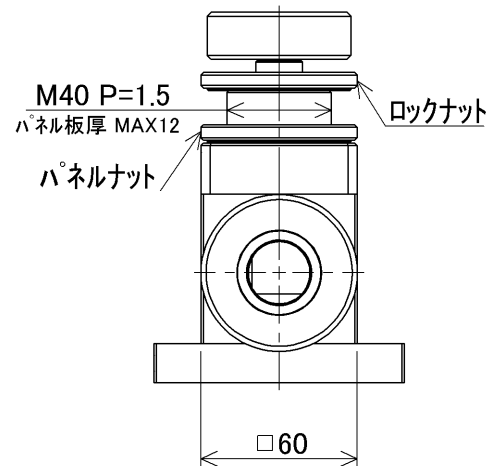
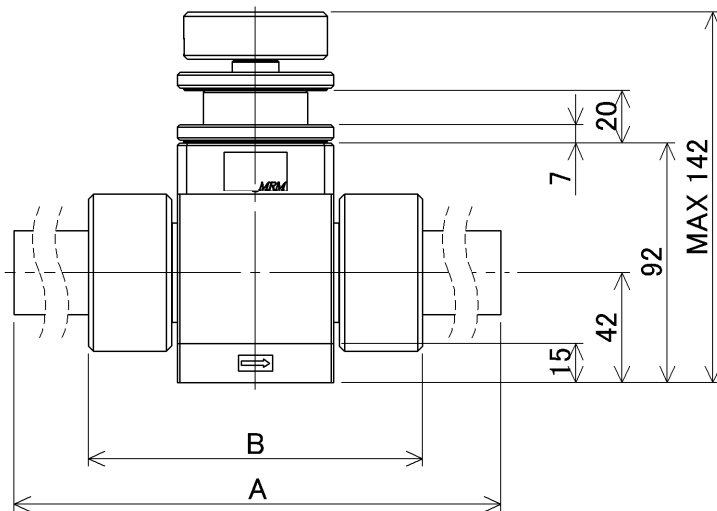
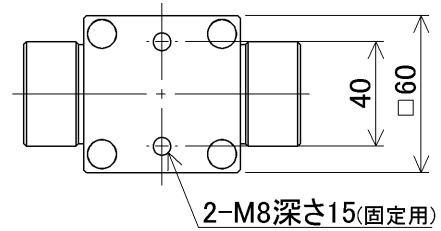
尺寸 (Dimensions)

▶ 25A

SMP2 - 25 □ - □ □ - □



底面取付 (Bottom mounting)



ユニオン材質 (Union material)	A	B
PVC Union	(304.2)	128.2
CPVC Union	296	129

追加購入用配管部品リスト (Piping parts list for additional purchase)

セット (SET) ※1	ユニオン (Union)	O-ring		ナット (Nut)
A025U001-1-1-SET	PVC Union A025U001-1	FKM	G30	A025N001
A025U001-1-2-SET		EPDM	G30-E	
A025U001-1-5-SET		DAI-EL G902	G30-D	
A025U001-2-1-SET	CPVC Union A025U001-2	FKM	G30	
A025U001-2-2-SET		EPDM	G30-E	
A025U001-2-5-SET		DAI-EL G902	G30-D	

注記 (Note)

※1: セットには、ユニオン、O-ring、ナットが各1ヶずつ含まれます。

PFA
Flare Type
Flowell 60series
Pillar Super 300
Pillar Super flare

PTFE
Tube Fitting

PTFE
(HI-TEMP)
Tube Fitting

Other

Union