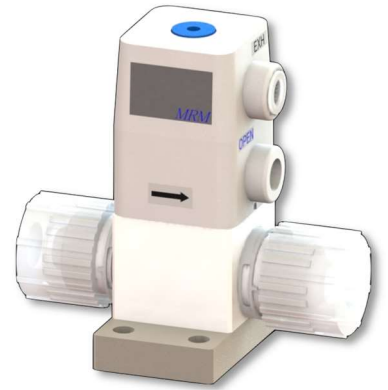
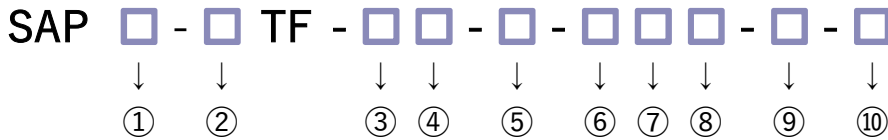


## エアオペレートバルブ (Air-Operated Valves)

- 各種継手対応。
- 接液部は全てフッ素樹脂(PTFE)で高耐食。
- 低発塵でクリーン(高面粗度加工、精密洗浄、フラットシール構造)。
- MRM独自の安全構造(高圧対策、及びヒートサイクル対策)。



### 型番表示方法 (How to order)



型番選定例 (Model Number Selection example)

SAP2-15TF-SB-5-E1B-5K

: NC, 1/2" (× 3/8"), Pillar Super 300, ON/OFF, EPDM, Bottom mounting, 0.5MPa specification

#### ① 動作方式 (Operation method)

2	NC (Normal Close)
9	NO (Normal Open)

◎ : 標準在庫品 (Standard stock)

○ : 受注生産品 (Made to order)

— : 取り扱いなし (Not stock)

#### ② バルブサイズ (Valve size)

		10	15	20	25
mm		Φ10×Φ8, N8	Φ12×Φ10, N10	Φ19×Φ16, N16	Φ25×Φ22, N22
inch		3/8" (× 1/4")	1/2" (× 3/8")	3/4" (× 5/8")	1" (× 7/8")

#### ③ 接続方式 (Connection method)

		mm		inch		mm		inch	
F	Flowell 20series	◎ ※1	◎ ※1	◎ ※1	◎ ※1	◎ ※1	◎ ※1	◎ ※1	◎ ※1
FA	Flowell 20Aseries	◎ ※1	◎ ※1	◎ ※1	◎ ※1	◎ ※1	◎ ※1	◎ ※1	◎ ※1
R	Flowell 60series	○	○	○	○	○	○	○	○
H	Flowell 80series	○	○	○	○	○	○	○	○
P	Pillar Super fitting	○	○	○	○	○	○	○	○
S	Pillar Super 300	◎	◎	◎	◎	◎	◎	◎	◎
L	Pillar Super flare	○	○	○	○	○	○	○	○
K	Kurabo Final lock	○	○	○	○	○	○	○	○
C	Kurabo K-Fitter	○	○	○	○	○	○	○	○
B	Bueno Fit-One	○	○	○	○	○	○	○	○
X	Flare Type	—	○	—	○	—	○	—	○
NL	Yodogawa Nano Link system	○ ※2	—	○ ※2	—	○ ※2	—	○ ※2	—
T	Tube Type	○	○	○	○	○	○	○	○

#### ④ チューブ規格 (Tube Standard)

A	mm
B	inch

#### ⑥ O-Ring ※3

(No sign)	FKM
V	DAI-EL G902
E	EPDM

#### ⑤ 付加機能 (Additional function)

5	ON/OFF
6	流量調整機能 (Flow adjustment)

#### 注記 (Note)

※1: 0.5/0.7MPa仕様は、受注生産品となります。

※2: チューブ規格は記載せず、NLと記載して下さい。(例) N8: 10TF-NL

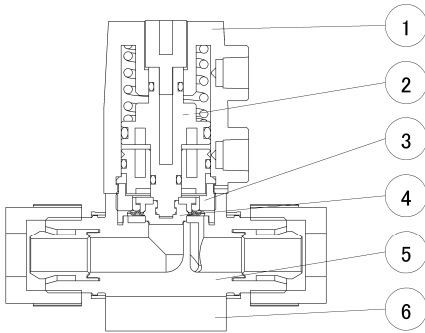
※3: 接液はしませんが、腐食性の高い流体の場合に選定して下さい。

## SAP (ON/OFF, Flow adjustment)

⑦ アクチュエーター向き (Direction of actuator)	
1	
2	
3	
4	
⑧ 取付け (Mounting)	
(No sign)	フランジベース (Flange mounting)
B	底面取付け (Bottom mounting)

⑨ 流体圧力 (Fluid pressure range)	
(No sign)	0.3MPa仕様 (0.3MPa specification)
5K	0.5MPa仕様 (0.5MPa specification)
SE	0.7MPa仕様 (0.7MPa specification) ※1
⑩ ボルトコーティング (Bolt coating) ※2	
(No sign)	コーティング無し (Not coated)
Y	コーティング有り (Coated)

## 内部構造 (Internal structure) ※3



品番 (No)	部品名 (Parts name)	材質 (Material)
①	ケース (Case)	PP
②	ピストン (Piston)	PP
③	スタフリング (Stuffing)	PP
④	ダイヤフラム (Diaphragm)	PTFE
⑤	ボディ (Body)	PTFE
⑥	ベース (Base)	PP

## 仕様 (Specifications)

使用流体 (Fluid)	薬液・純水・気体 (Chemical liquid, DIW, Gas) ※4		
流体温度 (Fluid temperature range)	10~100°C		
雰囲気温度 (Atmospheric temperature)	0~40°C		
接液部材質 (Materials of liquid flowed parts)	ボディ (Body)	: PTFE	
	ダイヤフラム (Diaphragm)	: PTFE	
操作方式 (Operating system)	単動式 (Spring return actuation)		
操作圧力 (Pneumatic supply pressure)	0.3MPa仕様 (0.3MPa specification)	: 0.3~0.6MPa	
	0.5MPa仕様 (0.5MPa specification)	: 0.45~0.6MPa	
	0.7MPa仕様 (0.7MPa specification)	: 0.45~0.6MPa	

バルブサイズ (Valve size)		10 (3/8")	15 (1/2")	20 (3/4")	25 (1")
オリフィス (Orifice)		Φ8	Φ10	Φ16	Φ22
流体圧力 (Fluid pressure range)					
0.3MPa仕様 (0.3MPa specification)	IN→OUT	0~0.3MPa			
	背圧 (Back pressure)	0~0.3MPa	0~0.2MPa	0~0.1MPa	
0.5MPa仕様 (0.5MPa specification)	IN→OUT	0~0.5MPa			
	背圧 (Back pressure)	0~0.5MPa			
0.7MPa仕様 (0.7MPa specification)	IN→OUT	0~0.7MPa		ASK	
	背圧 (Back pressure)	0~0.7MPa		ASK	

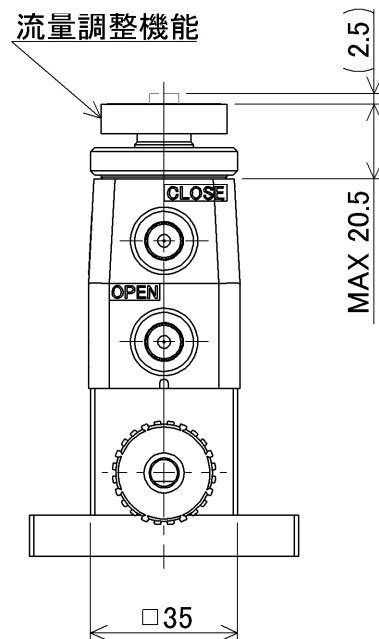
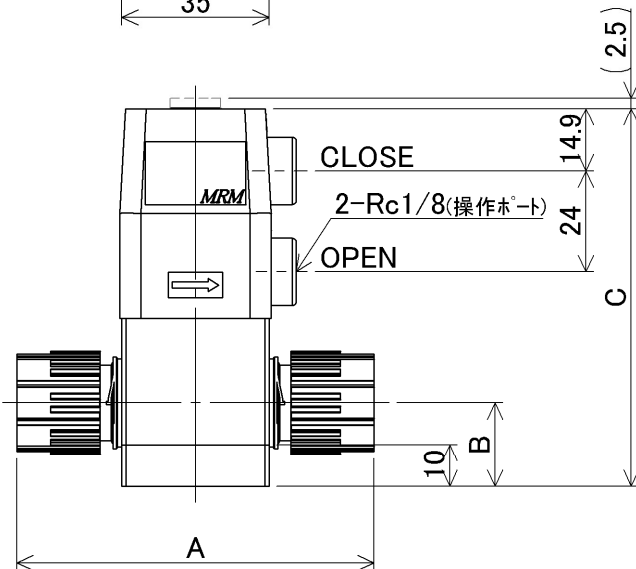
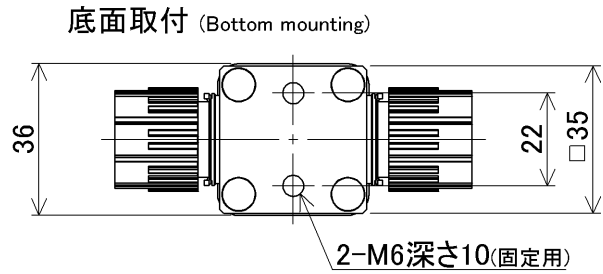
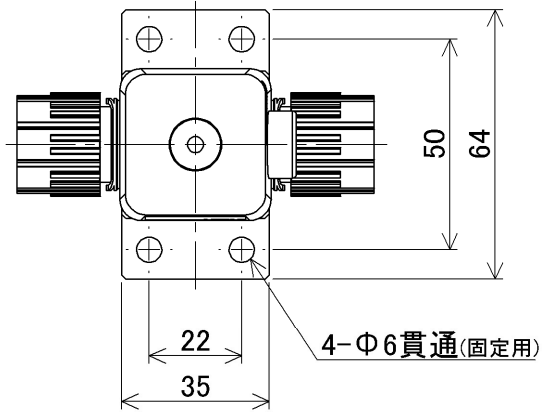
### 注記 (Note)

- ※1: バルブサイズ“25”の0.7MPa仕様はお問い合わせ下さい。
- ※2: 接液はしませんが、腐食性の高い流体の場合に選定して下さい。
- ※3: 0.3MPa仕様と、0.5/0.7MPa仕様とでは形状が一部異なります。
- ※4: 気体の場合は、最大で1cm<sup>3</sup>/minの弁座漏れが発生する可能性があります。

寸法 (Dimensions)

- ▶  $\Phi 10 \times \Phi 8, N8$
- ▶  $3/8" (\times 1/4")$

SAP □ - 10 TF - □□ - □ - □1□ - □ - □



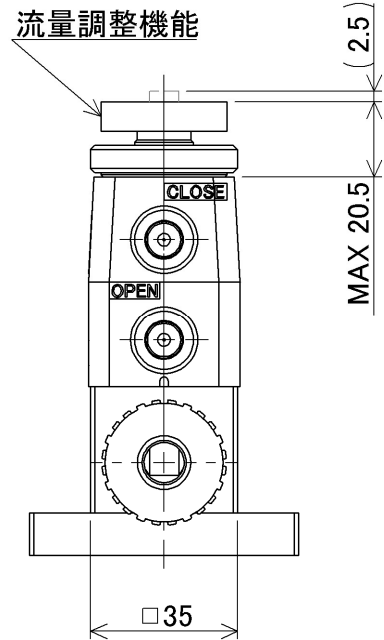
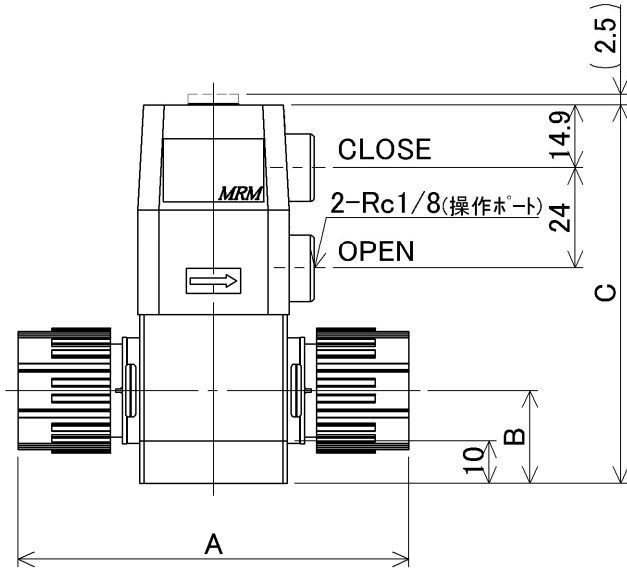
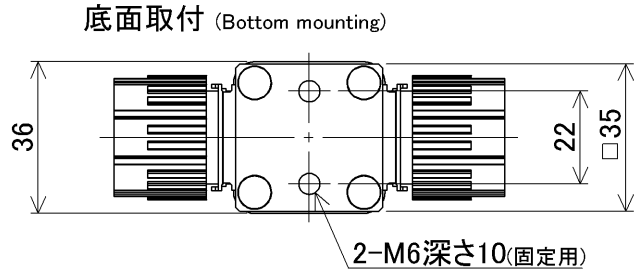
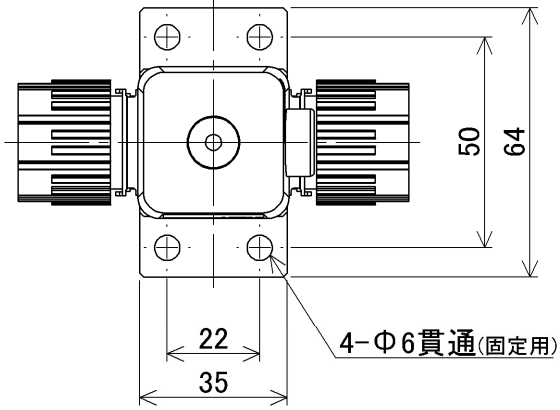
0.5/0.7MPa仕様

接続方式 (Connection method)	A	B	C	C
Flowell 20series	77	20	90	95
Flowell 20Aseries	77	20	90	95
Flowell 60series	113	20	90	95
Flowell 80series	86	22	90	98
Pillar Super fitting	88	20	90	95
Pillar Super 300	85	20	90	95
Pillar Super flare	84.6	20	90	95
Kurabo Final lock	93	22	90	98
Kurabo K-Fitter	75	20	90	95
Bueno Fit-One	90.4	22	90	98
Flare Type	98.6	20	90	95
Nano Link system	69.8	22	90	98
Tube Type	83	20	90	95

寸法 (Dimensions)

- ▶  $\Phi 12 \times \Phi 10$ , N10
- ▶ 1/2" ( $\times 3/8$ ")

SAP □ - 15 TF - □□ - □ - □1□ - □ - □



0.5/0.7MPa仕様

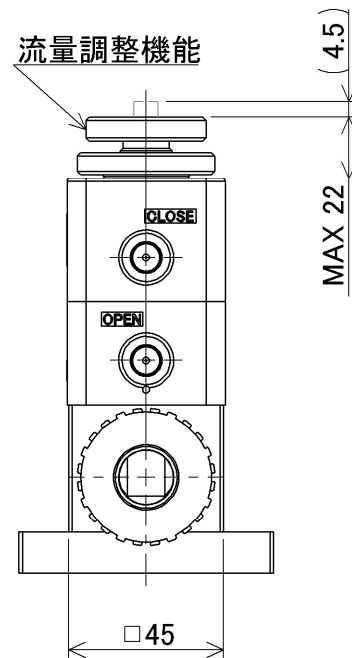
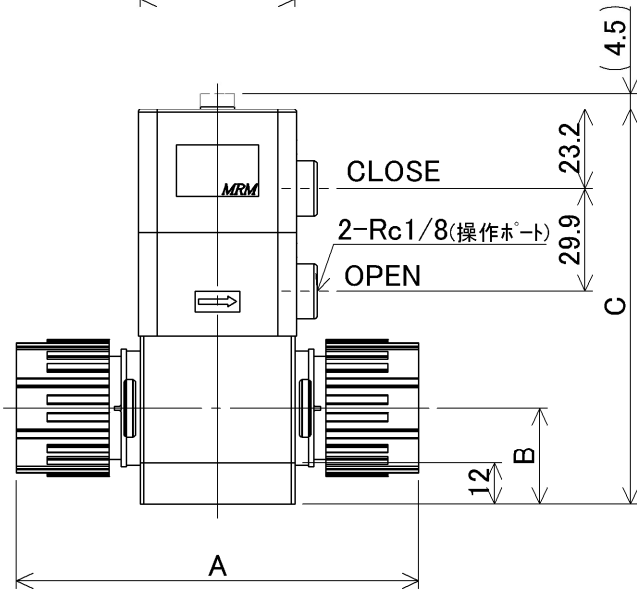
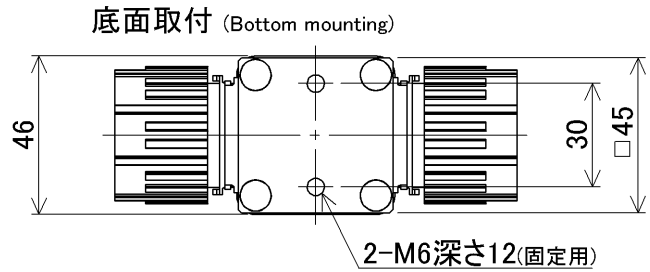
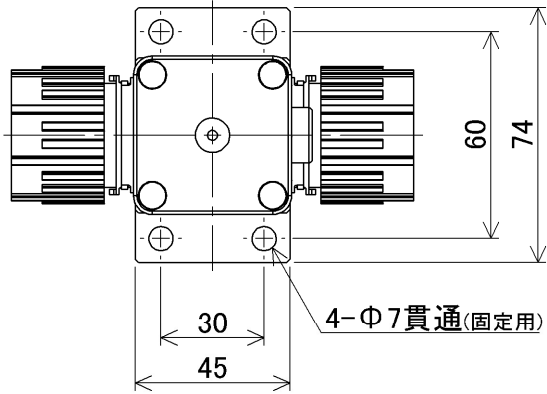
接続方式 (Connection method)	A	B	C	C
Flowell 20series	85	20	90	98
Flowell 20Aseries	85	20	90	98
Flowell 60series	113	20	90	98
Flowell 80series	93	24	92	100
Pillar Super fitting	95	22	90	98
Pillar Super 300	93	22	90	98
Pillar Super flare	92.6	22	90	98
Kurabo Final lock	95	22	90	98
Kurabo K-Fitter	81	20	90	98
Bueno Fit-One	99	22	90	98
Flare Type	102.6	20	90	98
Nano Link system	72.2	24	92	100
Tube Type	85	20	90	98

PFA
Flare Type Flowell 60series
Pillar Super 300 Pillar Super flare
PTFE
Tube Fitting
PTFE (HI-TEMP)
Tube Fitting
Other
Union

寸法 (Dimensions)

- ▶  $\Phi 19 \times \Phi 16$ , N16
- ▶ 3/4" (×5/8")

SAP □ - 20 TF - □□ - □ - □1□ - □ - □



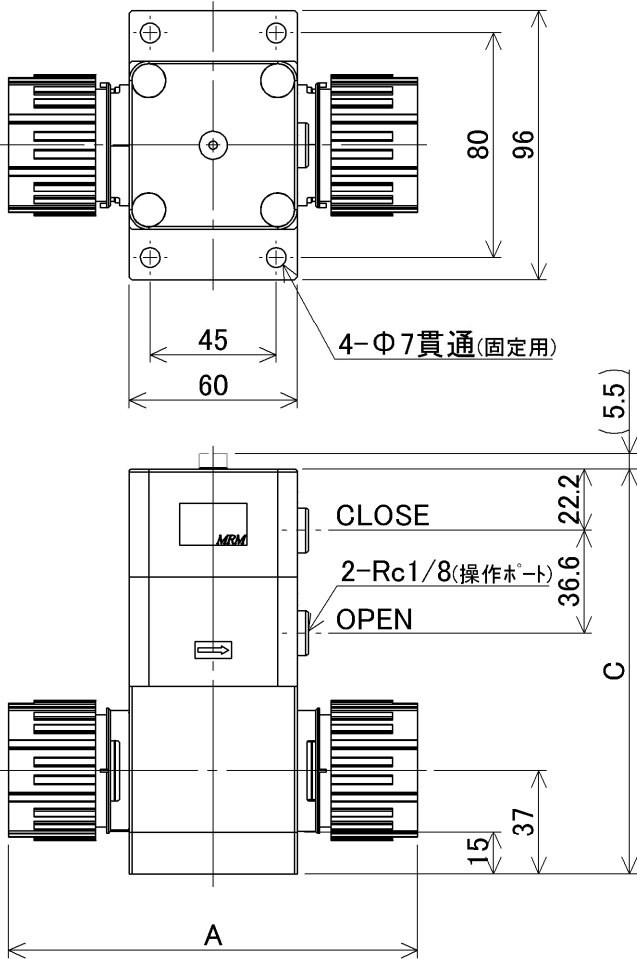
0.5/0.7MPa仕様

接続方式 (Connection method)	A	B	C	C
Flowell 20series	107	28	115	125
Flowell 20Aseries	107	28	115	125
Flowell 60series	133	28	115	125
Flowell 80series	118	28	115	125
Pillar Super fitting	124	28	115	125
Pillar Super 300	117	28	115	125
Pillar Super flare	116.6	28	115	125
Kurabo Final lock	114	28	115	125
Kurabo K-Fitter	99	28	115	125
Bueno Fit-One	127	28	115	125
Flare Type	118.6	28	115	125
Nano Link system	90.6	30	117	127
Tube Type	105	28	115	125

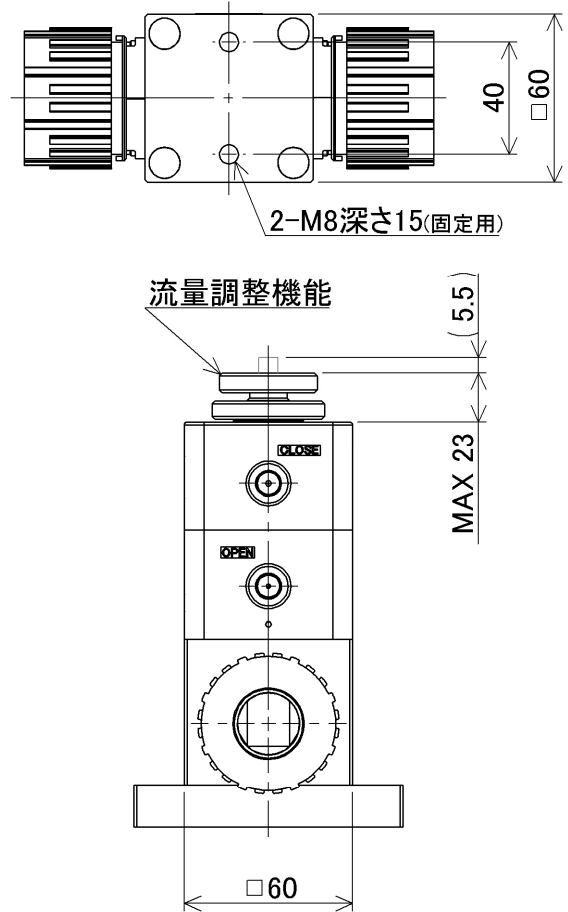
寸法 (Dimensions)

- ▶  $\Phi 25 \times \Phi 22$ , N22
- ▶ 1"( $\times 7/8$ ")

SAP □ - 25 TF - □□ - □ - □ 1 □ - □ - □



底面取付 (Bottom mounting)



0.5/0.7MPa仕様

接続方式 (Connection method)	A	B	C	C
Flowell 20series	144	37	144.8	149.8
Flowell 20Aseries	144	37	144.8	149.8
Flowell 60series	162	37	144.8	149.8
Flowell 80series	138	37	144.8	149.8
Pillar Super fitting	150	37	144.8	149.8
Pillar Super 300	146	37	144.8	149.8
Pillar Super flare	143	37	144.8	149.8
Kurabo Final lock	139	37	144.8	149.8
Kurabo K-Fitter	122	37	144.8	149.8
Bueno Fit-One	156	37	144.8	149.8
Flare Type	150	37	144.8	149.8
Nano Link system	110.4	37	144.8	149.8
Tube Type	140	37	144.8	149.8

PFA
Flare Type Flowell 60series
Pillar Super 300 Pillar Super flare
PTFE
Tube Fitting
PTFE (HI-TEMP)
Tube Fitting
Other
Union