

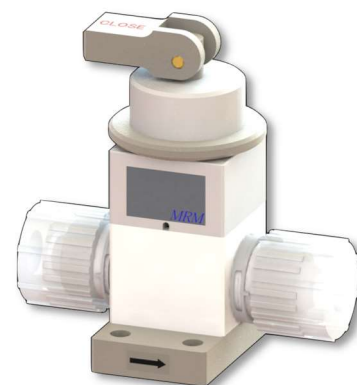
## トグルバルブ (Toggle Valves)

- 各種継手対応。
- 接液部は全てフッ素樹脂(PTFE)で高耐食。
- 低発塵でクリーン(高面粗度加工、精密洗浄、フラットシール構造)。
- MRM独自の安全構造(高圧対策、及びヒートサイクル対策)。

### 型番表示方法 (How to order)

STP2 - □ TF - □ □ - □ - □

↓                      ↓   ↓                      ↓                      ↓  
 ①                      ② ③                      ④                      ⑤



型番選定例 (Model Number Selection example)

STP2-15TF-SB-B-5K

: 1/2"(×3/8"), Pillar Super 300, Bottom mounting, 0.5MPa specification

◎ : 標準在庫品 (Standard stock)  
 ○ : 受注生産品 (Made to order)  
 — : 取り扱いなし (Not stock)

① バルブサイズ (Valve size)		10		15		20	
	mm	Φ10×Φ8, N8		Φ12×Φ10, N10		Φ19×Φ16, N16	
	inch	3/8"(×1/4")		1/2"(×3/8")		3/4"(×5/8")	
② 接続方式 (Connection method)		mm	inch	mm	inch	mm	inch
F	Flowell 20series	◎ ※1	◎ ※1	◎ ※1	◎ ※1	◎ ※1	◎ ※1
FA	Flowell 20Aseries	◎ ※1	◎ ※1	◎ ※1	◎ ※1	◎ ※1	◎ ※1
R	Flowell 60series	○	○	○	○	○	○
H	Flowell 80series	○	○	○	○	○	○
P	Pillar Super fitting	○	○	○	○	○	○
S	Pillar Super 300	◎	◎	◎	◎	◎	◎
L	Pillar Super flare	○	○	○	○	○	○
K	Kurabo Final lock	○	○	○	○	○	○
C	Kurabo K-Fitter	○	○	○	○	○	○
B	Bueno Fit-One	○	○	○	○	○	○
X	Flare Type	—	○	—	○	—	○
NL	Yodogawa Nano Link system	○ ※2	—	○ ※2	—	○ ※2	—
T	Tube Type	○	○	○	○	○	○

#### ③ チューブ規格 (Tube Standard)

A	mm
B	inch

#### ④ 取付け (Mounting)

(No sign)	フランジベース (Flange mounting)
B	底面取付け (Bottom mounting)

#### ⑤ 流体圧力 (Fluid pressure range)

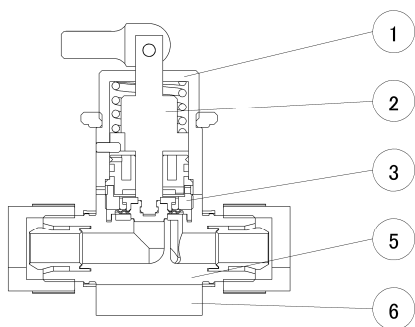
(No sign)	0.3MPa仕様 (0.3MPa specification)
5K	0.5MPa仕様 (0.5MPa specification)
7K	0.7MPa仕様 (0.7MPa specification)

#### 注記 (Note)

※1: 0.5/0.7MPa仕様は、受注生産品となります。

※2: チューブ規格は記載せず、NLと記載して下さい。(例) N8:10TF-NL

## 内部構造 (Internal structure) ※1



品番 (No)	部品名 (Parts name)	材質 (Material)
①	ケース (Case)	PP ※2
②	シャフト (Shaft)	PP
③	スタフティング (Stuffing)	PP
④	ダイアフラム (Diaphragm)	PTFE
⑤	ボディ (Body)	PTFE
⑥	ベース (Base)	PP

## 仕様 (Specifications)

使用流体 (Fluid)	薬液・純水・気体 (Chemical liquid, DIW, Gas) ※3		
流体温度 (Fluid temperature range)	10~100°C		
雰囲気温度 (Atmospheric temperature)	0~40°C		
接液部材質 (Materials of liquid flowed parts)	ボディ (Body)	: PTFE	
	ダイアフラム (Diaphragm)	: PTFE	
操作方式 (Operating system)	手動トグル式 (Toggle type)		

バルブサイズ (Valve size)	10 (3/8")	15 (1/2")	20 (3/4")
オリフィス (Orifice)	Φ8	Φ10	Φ16
流体圧力 (Fluid pressure range)			
0.3MPa仕様 (0.3MPa specification)	IN→OUT	0~0.3MPa	
	背圧 (Back pressure)	0~0.3MPa	0~0.2MPa
0.5MPa仕様 (0.5MPa specification)	IN→OUT	0~0.5MPa	
	背圧 (Back pressure)	0~0.5MPa	
0.7MPa仕様 (0.7MPa specification)	IN→OUT	0~0.7MPa	
	背圧 (Back pressure)	0~0.7MPa	

PFA

Flare Type  
Flowell 60seriesPillar Super 300  
Pillar Super flare

PTFE

Tube Fitting

Other

Union

## 注記 (Note)

※1: 0.3MPa仕様と、0.5/0.7MPa仕様とでは形状が一部異なります。

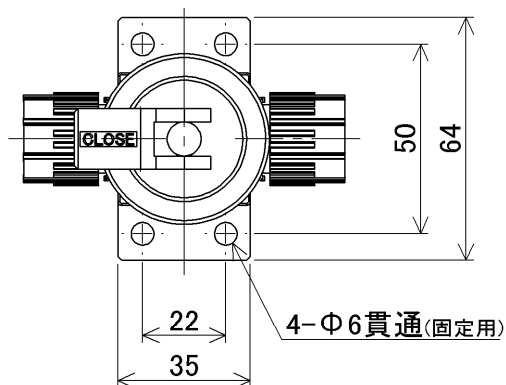
※2: バルブサイズ"10"と"15"の0.3MPa仕様の材質はPVDFです。

※3: 気体の場合は、最大で1cm<sup>3</sup>/minの弁座漏れが発生する可能性があります。

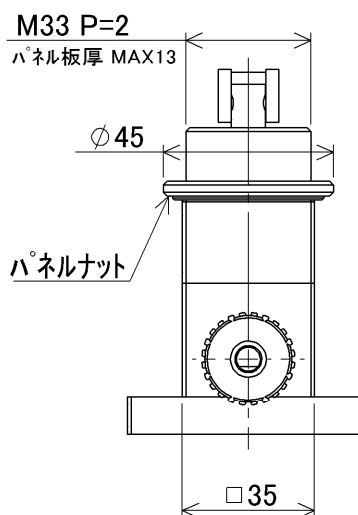
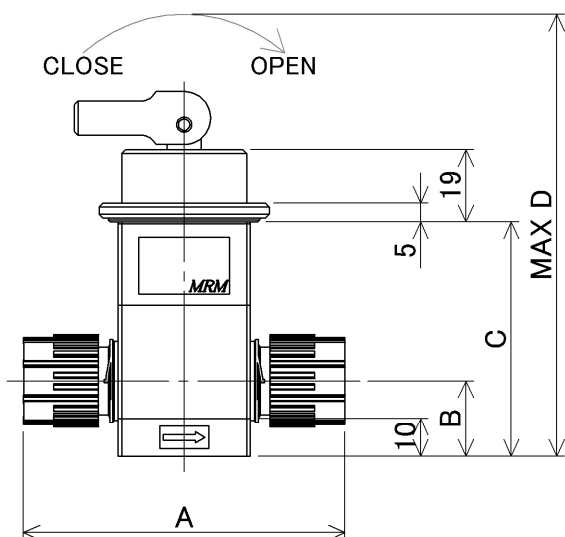
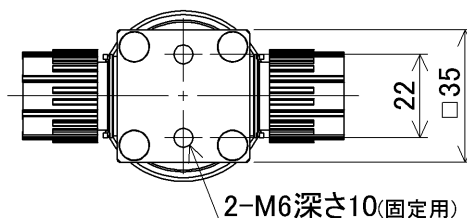
寸法 (Dimensions)

- ▶  $\Phi 10 \times \Phi 8, N8$
- ▶  $3/8" (\times 1/4")$

STP2 - 10 TF - □□ - □ - □



底面取付 (Bottom mounting)



0.5MPa及び0.7MPa仕様

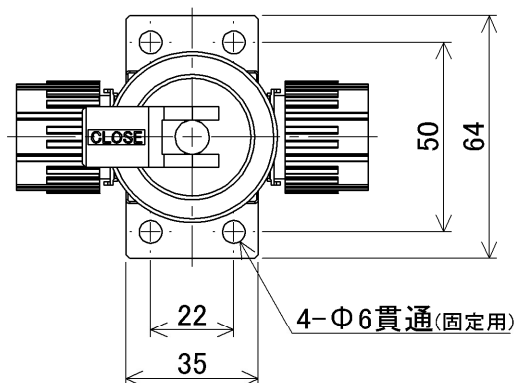
接続方式 (Connection method)	A	B	C	D
Flowell 20series	77	20	62	117
Flowell 20Aseries	77	20	62	117
Flowell 60series	113	20	62	117
Flowell 80series	86	22	62	117
Pillar Super fitting	88	20	62	117
Pillar Super 300	85	20	62	117
Pillar Super flare	84.6	20	62	117
Kurabo Final lock	93	22	62	117
Kurabo K-Fitter	75	20	62	117
Bueno Fit-One	90.4	22	62	117
Flare Type	98.6	20	62	117
Nano Link system	69.8	22	62	117
Tube Type	83	20	62	117

C	D
75.3	130.3
75.3	130.3
75.3	130.3
78.3	130.3
75.3	130.3
75.3	130.3
75.3	130.3
78.3	130.3
75.3	130.3
78.3	130.3
75.3	130.3
78.3	130.3
75.3	130.3

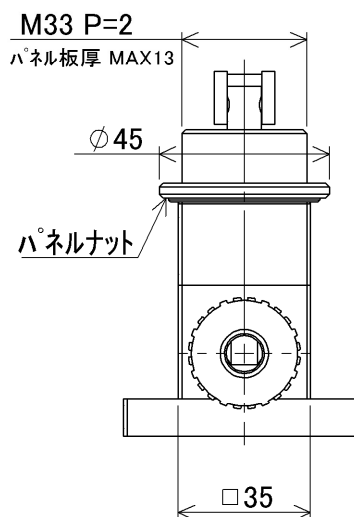
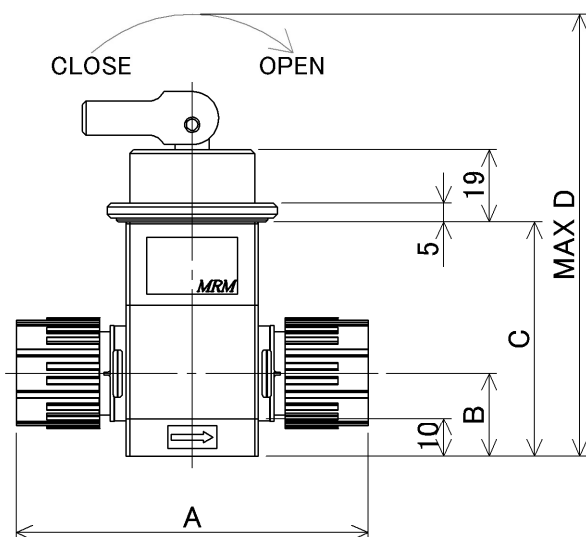
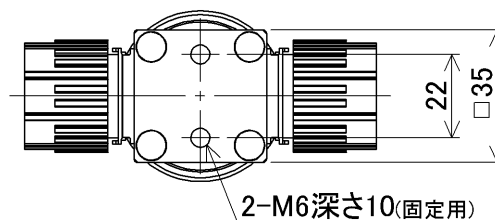
寸法 (Dimensions)

- ▶  $\Phi 12 \times \Phi 10$ , N10
- ▶ 1/2" ( $\times 3/8$ ")

STP2 - 15 TF - □□ - □ - □



底面取付 (Bottom mounting)



PFA
Flare Type Flowell 60series
Pillar Super 300 Pillar Super flare
PTFE
Tube Fitting
Other
Union

0.5MPa及び0.7MPa仕様

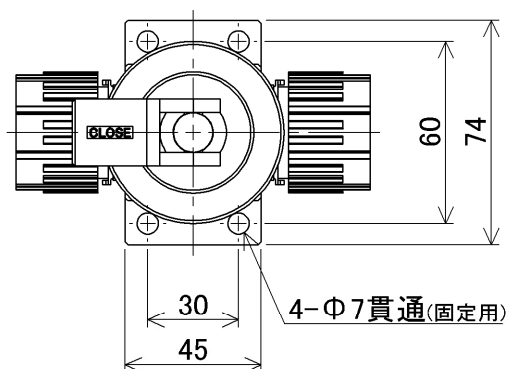
接続方式 (Connection method)	A	B	C	D
Flowell 20series	85	20	62	117
Flowell 20Aseries	85	20	62	117
Flowell 60series	113	20	62	117
Flowell 80series	93	24	64	119
Pillar Super fitting	95	22	62	117
Pillar Super 300	93	22	62	117
Pillar Super flare	92.6	22	62	117
Kurabo Final lock	95	22	62	117
Kurabo K-Fitter	81	20	62	117
Bueno Fit-One	99	22	62	117
Flare Type	102.6	20	62	117
Nano Link system	72.2	24	64	119
Tube Type	85	20	62	117

C	D
78.3	133.3
78.3	133.3
78.3	133.3
80.3	135.3
78.3	133.3
78.3	133.3
78.3	133.3
78.3	133.3
78.3	133.3
78.3	133.3
80.3	135.3
78.3	133.3

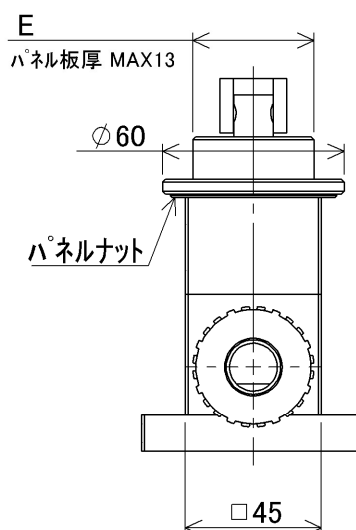
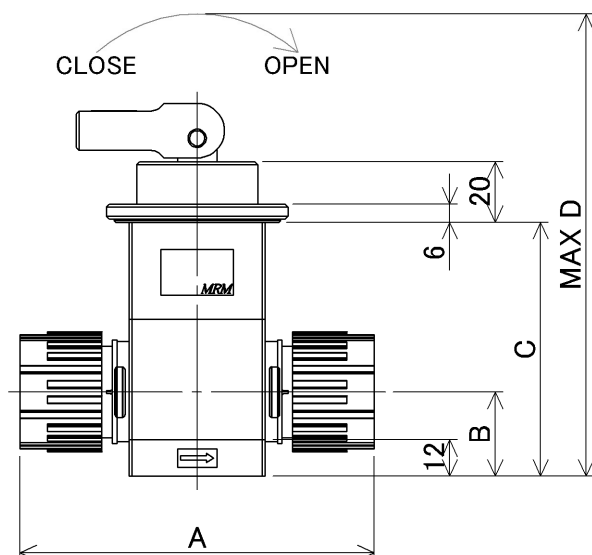
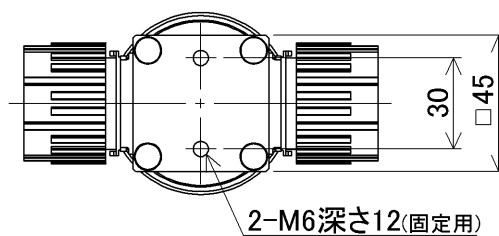
寸法 (Dimensions)

- ▶  $\Phi 19 \times \Phi 16$ , N16
- ▶ 3/4" (×5/8")

STP2 - 20 TF - □□ - □ - □



底面取付 (Bottom mounting)



0.5MPa及び0.7MPa仕様

接続方式 (Connection method)	A	B	C	D	E
Flowell 20series	107	28	84	153	M40 P=2
Flowell 20Aseries	107	28	84	153	M40 P=2
Flowell 60series	133	28	84	153	M40 P=2
Flowell 80series	118	28	84	153	M40 P=2
Pillar Super fitting	124	28	84	153	M40 P=2
Pillar Super 300	117	28	84	153	M40 P=2
Pillar Super flare	116.6	28	84	153	M40 P=2
Kurabo Final lock	114	28	84	153	M40 P=2
Kurabo K-Fitter	99	28	84	153	M40 P=2
Bueno Fit-One	127	28	84	153	M40 P=2
Flare Type	118.6	28	84	153	M40 P=2
Nano Link system	90.6	30	86	155	M40 P=2
Tube Type	105	28	84	153	M40 P=2

C	D	E
105.5	174.5	M44 P=2
105.5	174.5	M44 P=2
105.5	174.5	M44 P=2
105.5	174.5	M44 P=2
105.5	174.5	M44 P=2
105.5	174.5	M44 P=2
105.5	174.5	M44 P=2
105.5	174.5	M44 P=2
105.5	174.5	M44 P=2
105.5	174.5	M44 P=2
105.5	174.5	M44 P=2
107.5	174.5	M44 P=2
105.5	174.5	M44 P=2

PFA	Flare Type Flowell 60series	Pillar Super 300 Pillar Super flare	PTFE	Tube Fitting	Other	Union
-----	--------------------------------	--	------	--------------	-------	-------