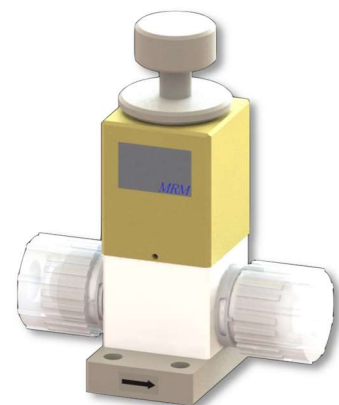


リリーフバルブ (Relief Valves)

- 各種継手対応。
- 調整ハンドルでリリーフ圧力(最大0.55MPa)を調整可能。
- 接液部は全てフッ素樹脂(PTFE)で高耐食。
- 低発塵でクリーン(高面粗度加工、精密洗浄、フラットシール構造)。
- MRM独自のリリーフ構造(高圧対策、及びヒートサイクル対策)。



型番表示方法 (How to order)



型番選定例 (Model Number Selection example)

MRV-15TF-SB-R1

: 1/2"(×3/8"), Pillar Super 300, 0~0.4MPa

◎ : 標準在庫品 (Standard stock)

○ : 受注生産品 (Made to order)

— : 取り扱いなし (Not stock)

① バルブサイズ (Valve size)		8		8TF6 ※1		10		15	
	mm	Φ6×Φ4, N4		Φ8×Φ6, N6		Φ10×Φ8, N8		Φ12×Φ10, N10	
	inch	1/4"(×5/32")				3/8"(×1/4")		1/2"(×3/8")	
② 接続方式 (Connection method)		mm	inch	mm	inch	mm	inch	mm	inch
F	Flowell 20series	○	○ ※2	○	—	○	○	○	○
FA	Flowell 20Aseries	—	—	—	—	○	○	○	○
R	Flowell 60series	◎	◎	○	—	○	○	○	○
H	Flowell 80series	○	○	—	—	○	○	○	○
P	Pillar Super fitting	○	○	—	—	○	○	○	○
S	Pillar Super 300	◎	◎	○	—	◎	◎	◎	◎
L	Pillar Super flare	○	○	○	—	○	○	○	○
K	Kurabo Final lock	○	○	—	—	○	○	○	○
C	Kurabo K-Fitter	○	○	—	—	○	○	○	○
B	Bueno Fit-One	○	○	○	—	○	○	○	○
X	Flare Type	—	○	—	—	—	○	—	○
NL	Yodogawa Nano Link system	○ ※3	—	○ ※3	—	○ ※3	—	○ ※3	—
T	Tube Type	○	○	○	—	○	○	○	○
③ チューブ仕様 (Tube Standard)		A mm		B inch					
④ リリーフ圧力 (Relief pressure range)				R1 0~0.4MPa		R2 0~0.55MPa			

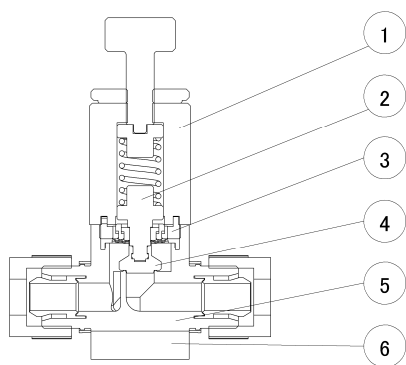
注記 (Note)

※1: "TF"の前後に"8"と"6"を記入して下さい。

※2: 配管寸法1/4"(×Φ4.3)となります。

※3: チューブ仕様は記載せず、NLと記載して下さい。(例) N4 : 8TF-NL

内部構造 (Internal structure)



品番 (No)	零件名 (Parts name)	材質 (Material)
①	ケース (Case)	PPS
②	ピストン (Piston)	PPS
③	スタフティング (Stuffing)	PP
④	ダイアフラム (Diaphragm)	PTFE
⑤	ボディ (Body)	PTFE
⑥	ベース (Base)	PP

仕様 (Specifications)

使用流体 (Fluid)	薬液・純水・気体 (Chemical liquid, DIW, Gas) ※1	
流体温度 (Fluid temperature range)	10~100°C	
雰囲気温度 (Atmospheric temperature)	0~40°C	
接液部材質 (Materials of liquid flowed parts)	ボディ (Body)	: PTFE
	ダイアフラム (Diaphragm)	: PTFE
リリース圧力 (Relief pressure range)	R1仕様 (R1 specification)	: 0~0.4Pa
	R2仕様 (R2 specification)	: 0~0.55MPa

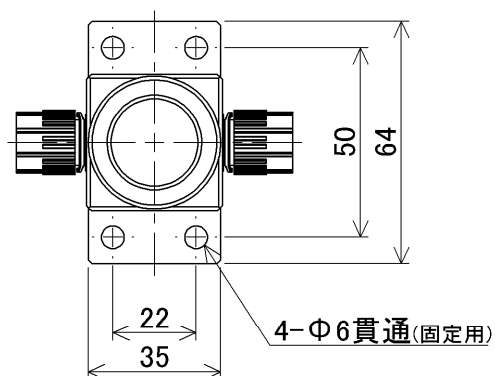
注記 (Note)

※1: 気体の場合は、最大で1cm³/minの弁座漏れが発生する可能性があります。

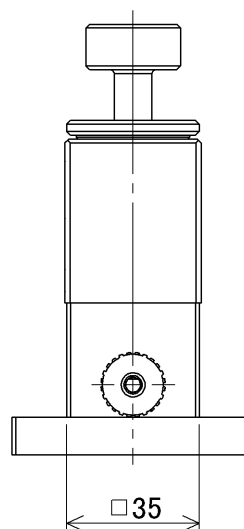
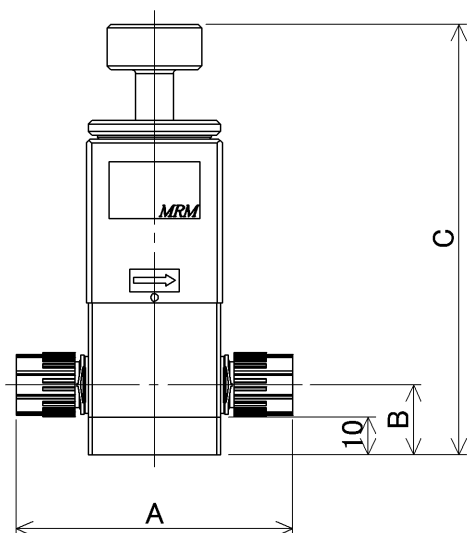
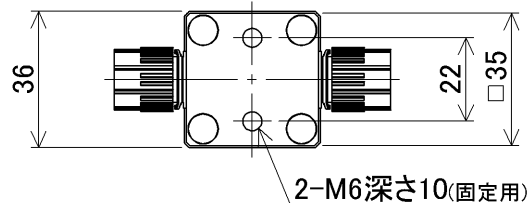
寸法 (Dimensions)

- ▶ $\Phi 6 \times \Phi 4, N4$
- ▶ $1/4" (\times 5/32")$

MRV - 8 TF - □ □ - □



底面取付 (Bottom mounting)

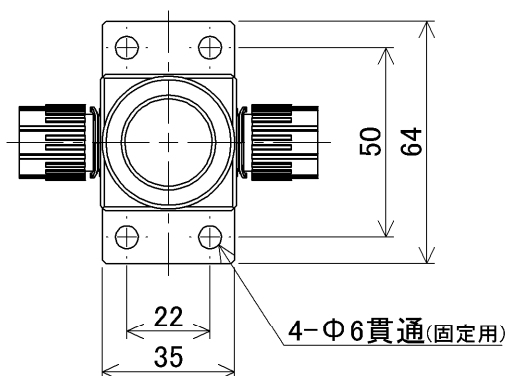


接続方式 (Connection method)	A	B	C
Flowell 20series	69	16	114.5
Flowell 60series	69	16	114.5
Flowell 80series	97	18	114.5
Pillar Super fitting	75	18	114.5
Pillar Super 300	74	18	114.5
Pillar Super flare	73	18	114.5
Kurabo Final lock	72.8	18	114.5
Kurabo K-Fitter	76	18	114.5
Bueno Fit-One	75	18	114.5
Flare Type	82	18	114.5
Nano Link system	93	18	114.5
Tube Type	57.4	16	114.5

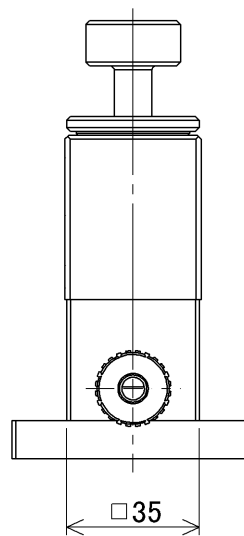
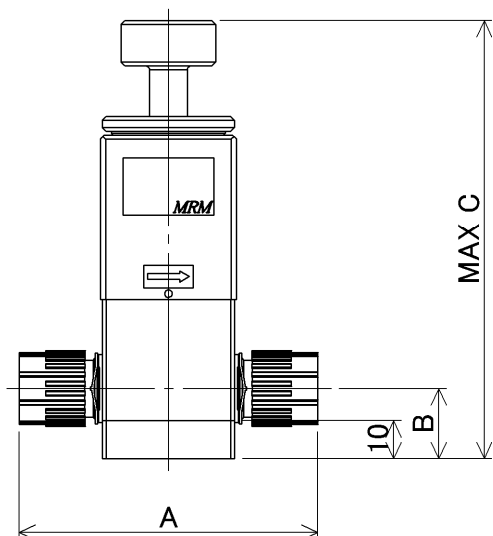
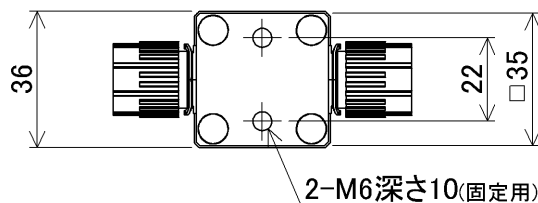
寸法 (Dimensions)

▶ Φ8×Φ6, N6

MRV - 8 TF 6 - □□ - □



底面取付 (Bottom mounting)



接続方式 (Connection method)	A	B	C
Flowell 20series	71	17	114.5
Flowell 60series	97	17	114.5
Pillar Super 300	79	18.5	116.5
Pillar Super flare	76	18.5	116.5
Bueno Fit-One	90.4	22	119.5
Nano Link system	65.2	22	119.5
Tube Type	71	16	114.5

Suck back Valves

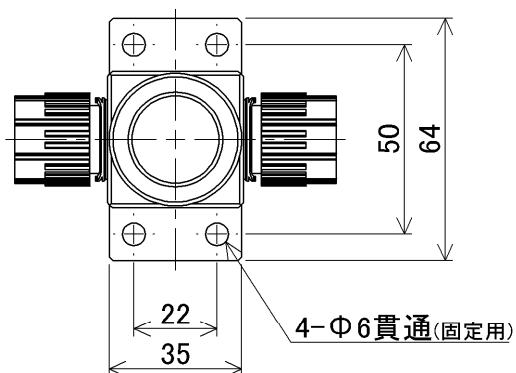
Check Valves

Relief Valves

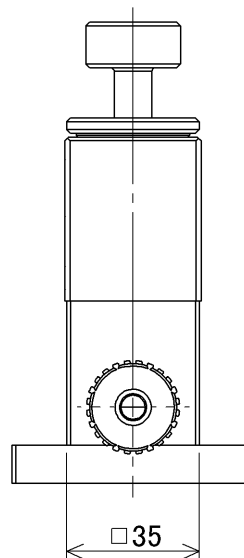
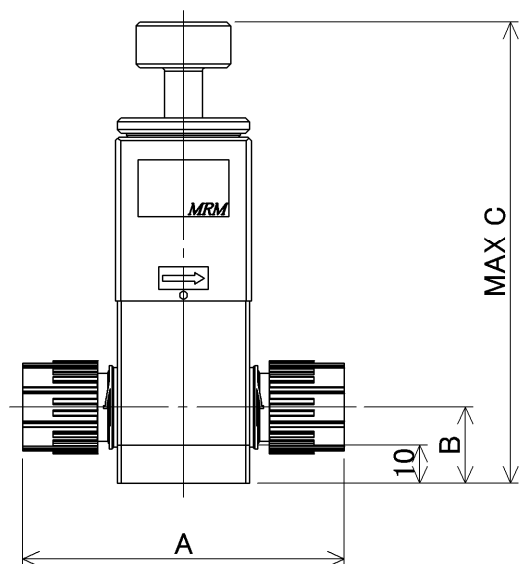
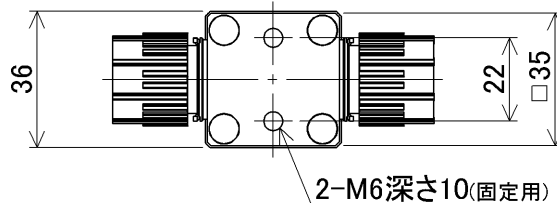
寸法 (Dimensions)

- ▶ $\Phi 10 \times \Phi 8$, N8
- ▶ 3/8" (×1/4")

MRV - 10 TF - □ □ - □



底面取付 (Bottom mounting)

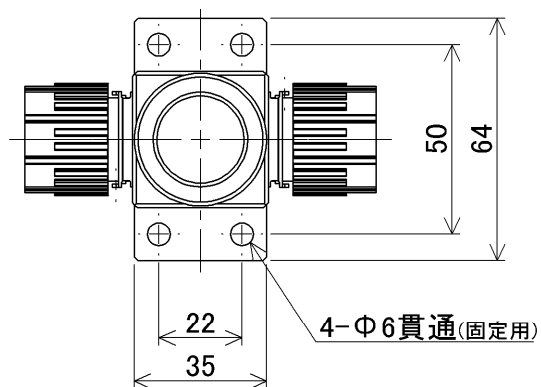


接続方式 (Connection method)	A	B	C
Flowell 20series	77	20	119.5
Flowell 20Aseries	77	20	119.5
Flowell 60series	113	20	119.5
Flowell 80series	86	22	122.5
Pillar Super fitting	88	20	119.5
Pillar Super 300	85	20	119.5
Pillar Super flare	84.6	20	119.5
Kurabo Final lock	93	22	122.5
Kurabo K-Fitter	75	20	119.5
Bueno Fit-One	90.4	22	122.5
Flare Type	98.6	20	119.5
Nano Link system	69.8	22	122.5
Tube Type	83	20	119.5

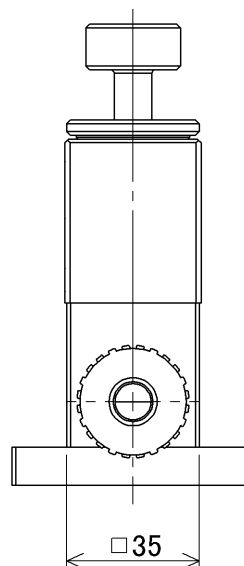
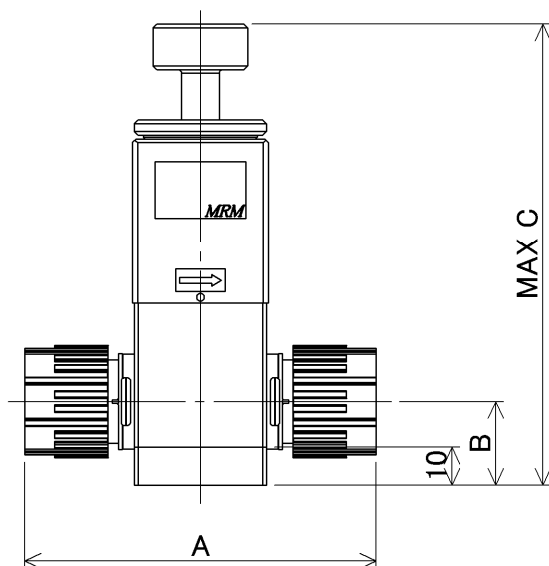
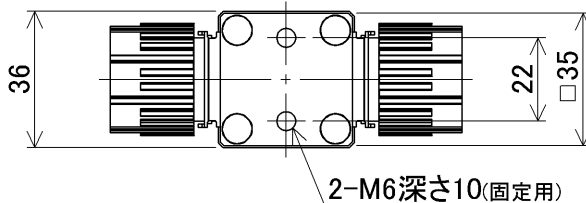
寸法 (Dimensions)

- ▶ $\Phi 12 \times \Phi 10$, N10
- ▶ 1/2"($\times 3/8$ ")

MRV - 15 TF - □ □ - □



底面取付 (Bottom mounting)



接続方式 (Connection method)	A	B	C
Flowell 20series	85	20	122.5
Flowell 20Aseries	85	20	122.5
Flowell 60series	113	20	122.5
Flowell 80series	93	24	124.5
Pillar Super fitting	95	22	122.5
Pillar Super 300	93	22	122.5
Pillar Super flare	92.6	22	122.5
Kurabo Final lock	95	22	122.5
Kurabo K-Fitter	81	20	122.5
Bueno Fit-One	99	22	122.5
Flare Type	102.6	20	122.5
Nano Link system	72.2	24	124.5
Tube Type	85	20	122.5

Suck back Valves

Check Valves

Relief Valves