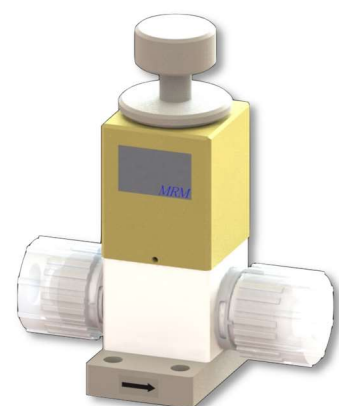


## 安全阀 (Relief Valves)

- 可对应各种连接方式。
- 使用调整手阀可将安全压力调整到最大0.55MPa。
- 接流体部全部都是氟化乙烯树脂(PTFE)，抗腐蚀。
- 超低粉尘清理(表面粗糙度加工、精密洗净、平面结构)。
- MRM独自的安全构造(高压对策及热循环对策)。

### 型号表示方法 (How to order)

MRV - □ TF - □ □ - □  
 ↓ ↓ ↓ ↓  
 ① ② ③ ④



型号选定例 (Model Number Selection example)

MRV-15TF-SB-R1

: 1/2"(×3/8"), Pillar Super 300, 0~0.4MPa

◎ : 标准在库品 (Standard stock)

○ : 受注生产品 (Made to order)

— : 无在库 (Not stock)

① 阀门尺寸 (Valve size)		8		8TF6 ※1		10		15	
	mm	Φ6×Φ4, N4		Φ8×Φ6, N6		Φ10×Φ8, N8		Φ12×Φ10, N10	
	inch	1/4"(×5/32")				3/8"(×1/4")		1/2"(×3/8")	
② 连接方式 (Connection method)		mm	inch	mm	inch	mm	inch	mm	inch
F	Flowell 20series	○	○ ※2	○	—	○	○	○	○
FA	Flowell 20Aseries	—	—	—	—	○	○	○	○
R	Flowell 60series	◎	◎	○	—	○	○	○	○
H	Flowell 80series	○	○	—	—	○	○	○	○
P	Pillar Super fitting	○	○	—	—	○	○	○	○
S	Pillar Super 300	◎	◎	○	—	◎	◎	◎	◎
L	Pillar Super flare	○	○	○	—	○	○	○	○
K	Kurabo Final lock	○	○	—	—	○	○	○	○
C	Kurabo K-Fitter	○	○	—	—	○	○	○	○
B	Bueno Fit-One	○	○	○	—	○	○	○	○
X	Flare Type	—	○	—	—	—	○	—	○
NL	Yodogawa Nano Link system	○ ※3	—	○ ※3	—	○ ※3	—	○ ※3	—
T	Tube Type	○	○	○	—	○	○	○	○
③ 管道规格 (Tube Standard)		A		B		④ 安全压力 (Relief pressure range)			
	mm					R1	0~0.4MPa		
	inch					R2	0~0.55MPa		

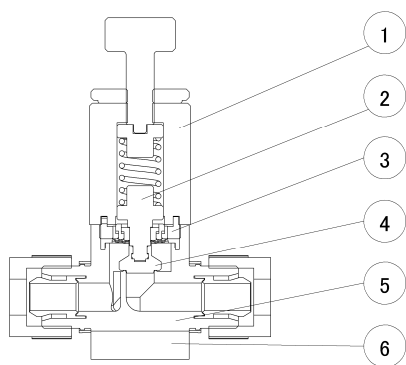
#### 注释 (Note)

※1: "TF"的前后请分别记入"8"和"6"。

※2: 配管尺寸为1/4"(×Φ4.3)。

※3: 管道规格不记载, 只记载NL。(例) N4: 8TF-NL

## 内部构造 (Internal structure)



品号 (No)	零件名 (Parts name)	材质 (Material)
①	外壳 (Case)	PPS
②	活塞 (Piston)	PPS
③	填料式旋塞阀 (Stuffing)	PP
④	薄膜 (Diaphragm)	PTFE
⑤	本体 (Body)	PTFE
⑥	底座 (Base)	PP

## 规格 (Specifications)

使用流体 (Fluid)	化学品・纯水・气体 (Chemical liquid, DIW, Gas) ※1	
流体温度 (Fluid temperature range)	10~100°C	
大气温度 (Atmospheric temperature)	0~40°C	
液体流动部分的材质 (Materials of liquid flowed parts)	本体 (Body)	: PTFE
	薄膜 (Diaphragm)	: PTFE
安全压力 (Relief pressure range)	R1规格 (R1 specification)	: 0~0.4Pa
	R2规格 (R2 specification)	: 0~0.55MPa

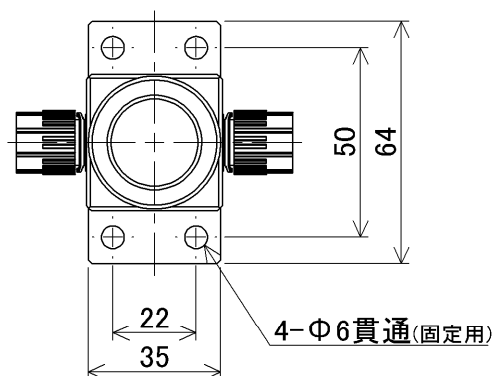
## 注記 (Note)

※1: 気体の場合は、最大で1cm<sup>3</sup>/minの弁座漏れが発生する可能性があります。

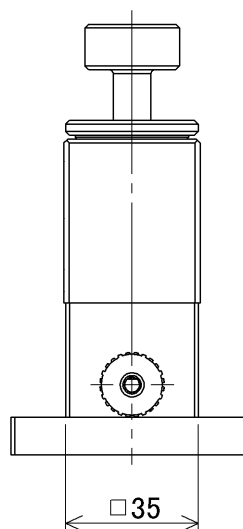
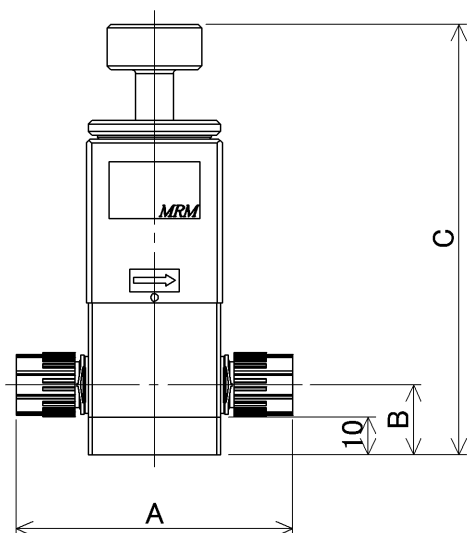
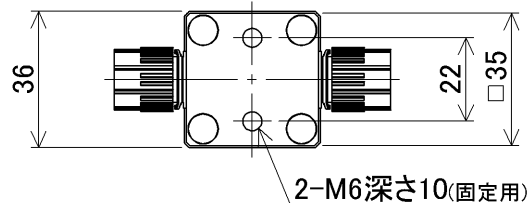
尺寸 (Dimensions)

- ▶  $\Phi 6 \times \Phi 4, N4$
- ▶  $1/4" (\times 5/32")$

MRV - 8 TF - □ □ - □



底面取付 (Bottom mounting)

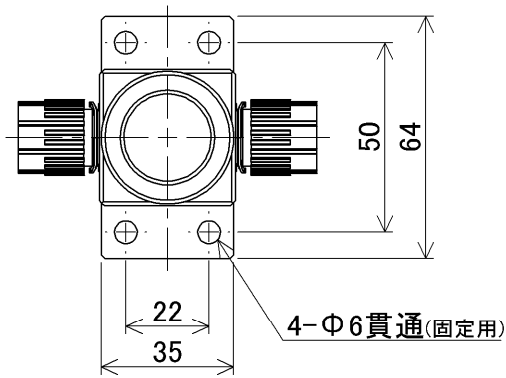


连接方式 (Connection method)	A	B	C
Flowell 20series	69	16	114.5
Flowell 60series	69	16	114.5
Flowell 80series	97	18	114.5
Pillar Super fitting	75	18	114.5
Pillar Super 300	74	18	114.5
Pillar Super flare	73	18	114.5
Kurabo Final lock	72.8	18	114.5
Kurabo K-Fitter	76	18	114.5
Bueno Fit-One	75	18	114.5
Flare Type	82	18	114.5
Nano Link system	93	18	114.5
Tube Type	57.4	16	114.5

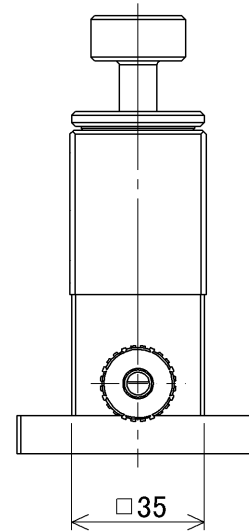
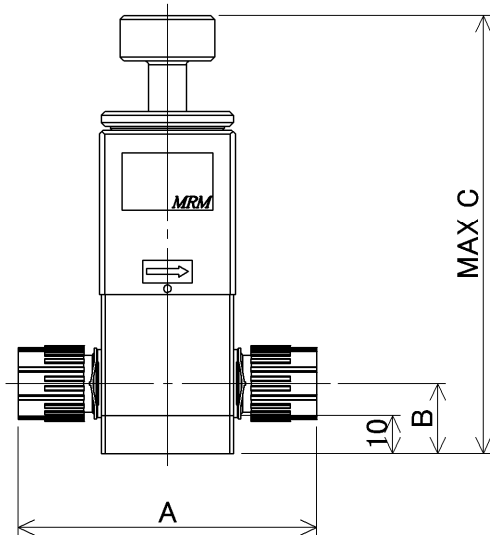
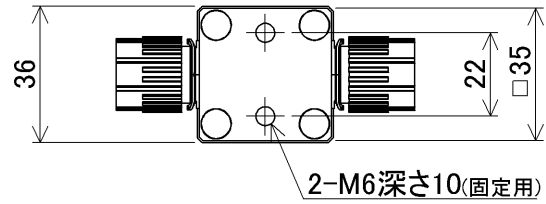
尺寸 (Dimensions)

▶  $\Phi 8 \times \Phi 6$ , N6

MRV - 8 TF 6 - □□ - □



底面取付 (Bottom mounting)



连接方式 (Connection method)	A	B	C
Flowell 20series	71	17	114.5
Flowell 60series	97	17	114.5
Pillar Super 300	79	18.5	116.5
Pillar Super flare	76	18.5	116.5
Bueno Fit-One	90.4	22	119.5
Nano Link system	65.2	22	119.5
Tube Type	71	16	114.5

Suck back Valves

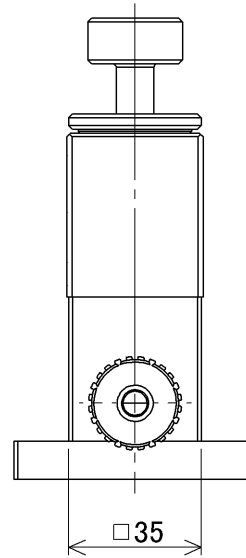
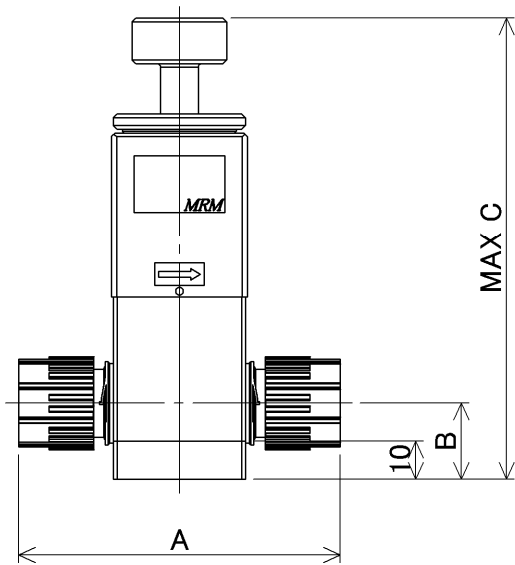
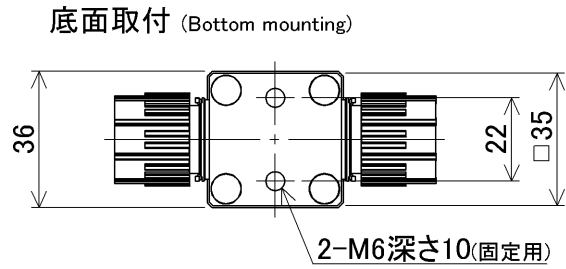
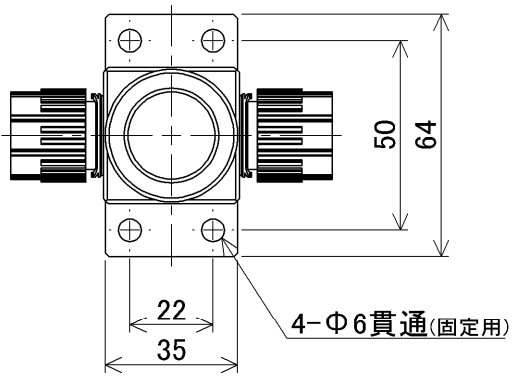
Check Valves

Relief Valves

尺寸 (Dimensions)

- ▶  $\Phi 10 \times \Phi 8$ , N8
- ▶ 3/8"( $\times 1/4$ "

MRV - 10 TF - □ □ - □

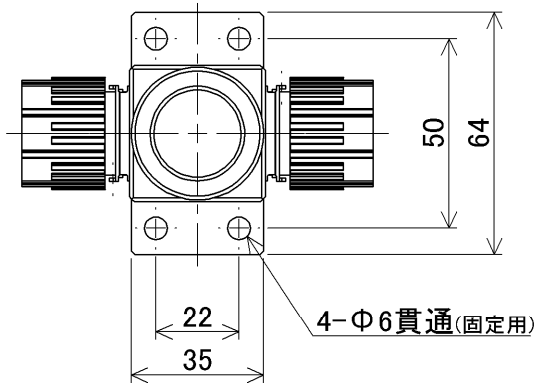


连接方式 (Connection method)	A	B	C
Flowell 20series	77	20	119.5
Flowell 20Aseries	77	20	119.5
Flowell 60series	113	20	119.5
Flowell 80series	86	22	122.5
Pillar Super fitting	88	20	119.5
Pillar Super 300	85	20	119.5
Pillar Super flare	84.6	20	119.5
Kurabo Final lock	93	22	122.5
Kurabo K-Fitter	75	20	119.5
Bueno Fit-One	90.4	22	122.5
Flare Type	98.6	20	119.5
Nano Link system	69.8	22	122.5
Tube Type	83	20	119.5

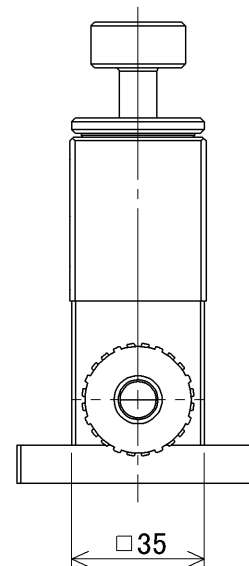
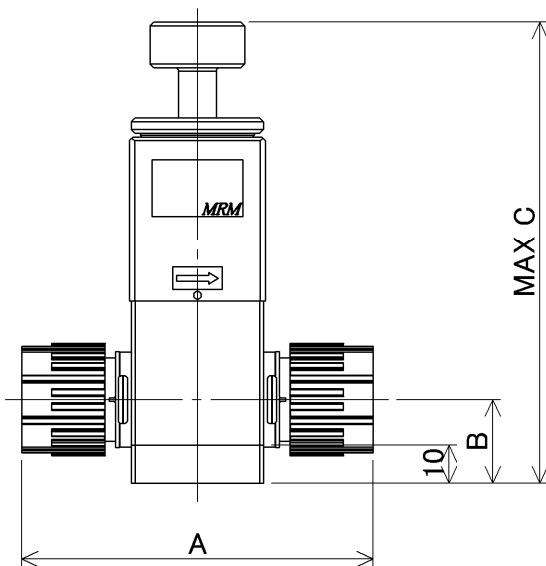
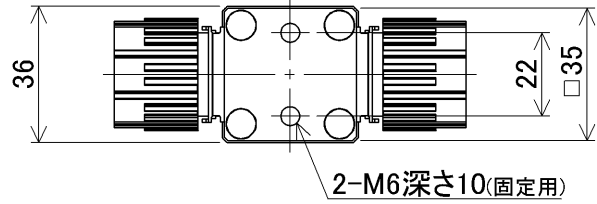
尺寸 (Dimensions)

- ▶  $\Phi 12 \times \Phi 10$ , N10
- ▶ 1/2" ( $\times 3/8$ ")

MRV - 15 TF - □ □ - □



底面取付 (Bottom mounting)



连接方式 (Connection method)	A	B	C
Flowell 20series	85	20	122.5
Flowell 20Aseries	85	20	122.5
Flowell 60series	113	20	122.5
Flowell 80series	93	24	124.5
Pillar Super fitting	95	22	122.5
Pillar Super 300	93	22	122.5
Pillar Super flare	92.6	22	122.5
Kurabo Final lock	95	22	122.5
Kurabo K-Fitter	81	20	122.5
Bueno Fit-One	99	22	122.5
Flare Type	102.6	20	122.5
Nano Link system	72.2	24	124.5
Tube Type	85	20	122.5

Suck back Valves

Check Valves

Relief Valves