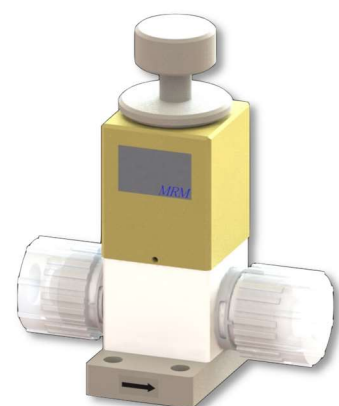


安全閥 (Relief Valves)

- 可對應各種接續方式。
- 使用調整手閥可將壓力調整到最大0.55MPa。
- 接觸液體部分為氟化乙烯樹脂(PTFE)，抗腐蝕。
- 低粉塵清理(高面粗度加工、精密洗淨、平面構造)。
- MRM獨自的安全構造(高壓對策及熱循環對策)。



型番表示方法 (How to order)

MRV - □ TF - □ □ - □
 ↓ ↓ ↓ ↓
 ① ② ③ ④

型番選擇例子 (Model Number Selection example)

MRV-15TF-SB-R1

: 1/2"(×3/8"), Pillar Super 300, 0~0.4MPa

◎ : 標準在庫品 (Standard stock)

○ : 受注生産品 (Made to order)

— : 無在庫 (Not stock)

① 閥門尺寸 (Valve size)		8		8TF6 ※1		10		15	
	mm	Φ6×Φ4, N4		Φ8×Φ6, N6		Φ10×Φ8, N8		Φ12×Φ10, N10	
	inch	1/4"(×5/32")				3/8"(×1/4")		1/2"(×3/8")	
② 接續方式 (Connection method)		mm	inch	mm	inch	mm	inch	mm	inch
F	Flowell 20series	○	○ ※2	○	—	○	○	○	○
FA	Flowell 20Aseries	—	—	—	—	○	○	○	○
R	Flowell 60series	◎	◎	○	—	○	○	○	○
H	Flowell 80series	○	○	—	—	○	○	○	○
P	Pillar Super fitting	○	○	—	—	○	○	○	○
S	Pillar Super 300	◎	◎	○	—	◎	◎	◎	◎
L	Pillar Super flare	○	○	○	—	○	○	○	○
K	Kurabo Final lock	○	○	—	—	○	○	○	○
C	Kurabo K-Fitter	○	○	—	—	○	○	○	○
B	Bueno Fit-One	○	○	○	—	○	○	○	○
X	Flare Type	—	○	—	—	—	○	—	○
NL	Yodogawa Nano Link system	○ ※3	—	○ ※3	—	○ ※3	—	○ ※3	—
T	Tube Type	○	○	○	—	○	○	○	○

③ 管道規格 (Tube Standard)	
A	mm
B	inch

④ 安全壓力 (Relief pressure range)	
R1	0~0.4MPa
R2	0~0.55MPa

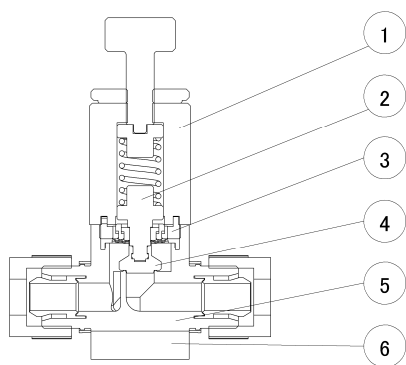
注記 (Note)

※1: "TF"的前後分別記入"8"和"6"。

※2: 配管尺寸為1/4"(×Φ4.3)。

※3: 管道規格不記載, 只記載NL。(例) N4: 8TF-NL

內部構造 (Internal structure)



品番 (No)	零件名 (Parts name)	材質 (Material)
①	外殼 (Case)	PPS
②	活塞 (Piston)	PPS
③	填料式旋塞閥 (Stuffing)	PP
④	薄膜 (Diaphragm)	PTFE
⑤	本體 (Body)	PTFE
⑥	底座 (Base)	PP

規格 (Specifications)

使用流體 (Fluid)	化學品・純水・氣體 (Chemical liquid, DIW, Gas) ※1	
流體溫度 (Fluid temperature range)	10~100°C	
大氣溫度 (Atmospheric temperature)	0~40°C	
接液體部分材質 (Materials of liquid flowed parts)	本體 (Body)	: PTFE
	薄膜 (Diaphragm)	: PTFE
安全壓力 (Relief pressure range)	R1規格 (R1 specification)	: 0~0.4Pa
	R2規格 (R2 specification)	: 0~0.55MPa

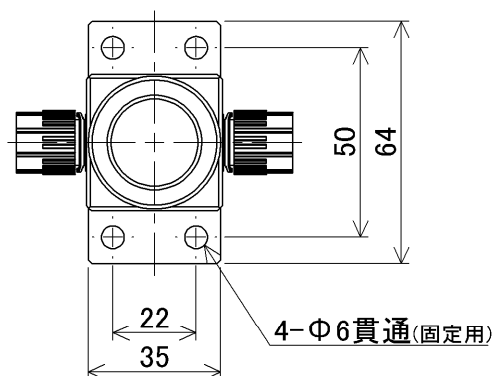
注記 (Note)

※1: 氣體在最大1cm³/min時, 有發生閥門底座泄露的可能性。

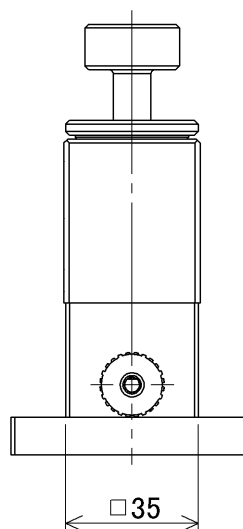
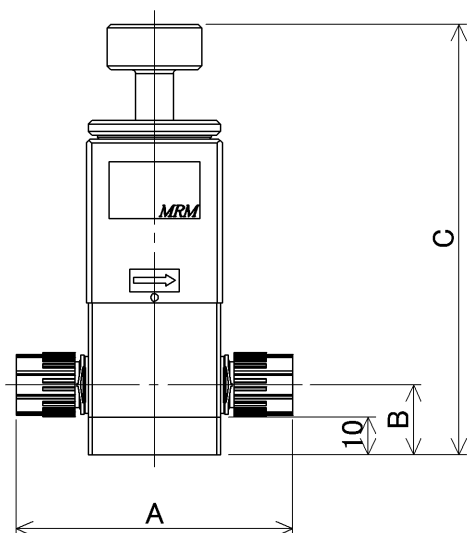
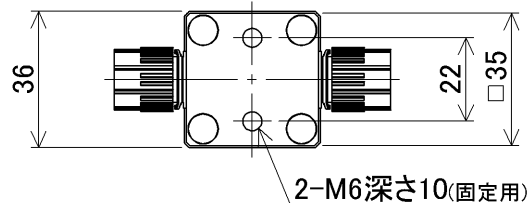
尺寸 (Dimensions)

- ▶ $\Phi 6 \times \Phi 4$, N4
- ▶ 1/4" ($\times 5/32$ ")

MRV - 8 TF - □ □ - □



底面取付 (Bottom mounting)

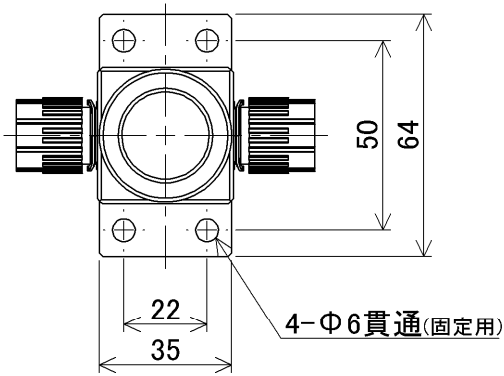


接続方式 (Connection method)	A	B	C
Flowell 20series	69	16	114.5
Flowell 60series	69	16	114.5
Flowell 80series	97	18	114.5
Pillar Super fitting	75	18	114.5
Pillar Super 300	74	18	114.5
Pillar Super flare	73	18	114.5
Kurabo Final lock	72.8	18	114.5
Kurabo K-Fitter	76	18	114.5
Bueno Fit-One	75	18	114.5
Flare Type	82	18	114.5
Nano Link system	93	18	114.5
Tube Type	57.4	16	114.5

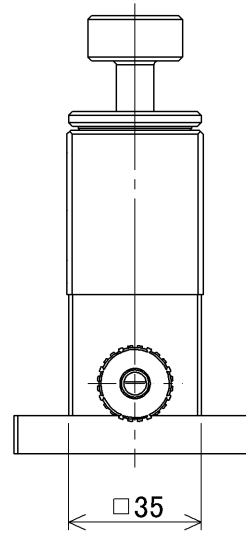
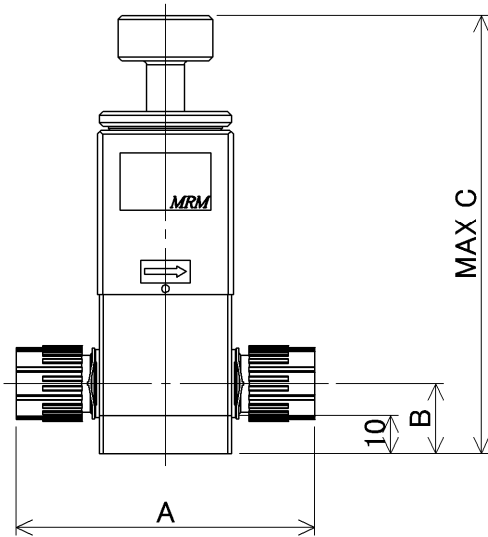
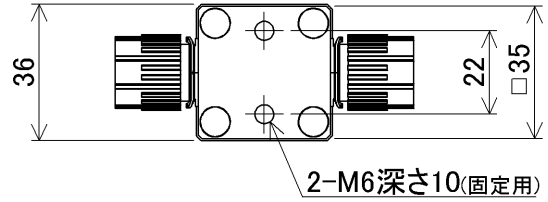
尺寸 (Dimensions)

▶ $\Phi 8 \times \Phi 6$, N6

MRV - 8 TF 6 - □□ - □



底面取付 (Bottom mounting)



接續方式 (Connection method)	A	B	C
Flowell 20series	71	17	114.5
Flowell 60series	97	17	114.5
Pillar Super 300	79	18.5	116.5
Pillar Super flare	76	18.5	116.5
Bueno Fit-One	90.4	22	119.5
Nano Link system	65.2	22	119.5
Tube Type	71	16	114.5

Suck back Valves

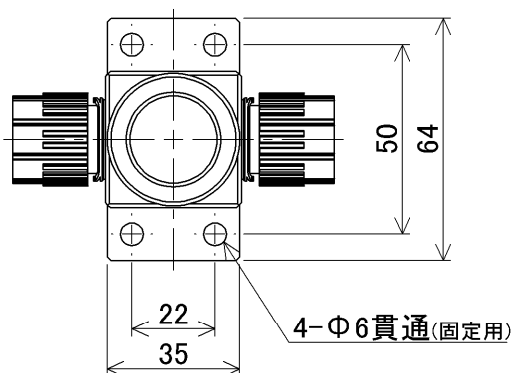
Check Valves

Relief Valves

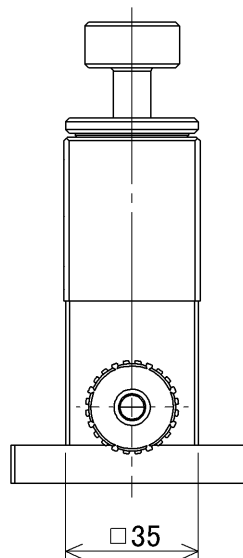
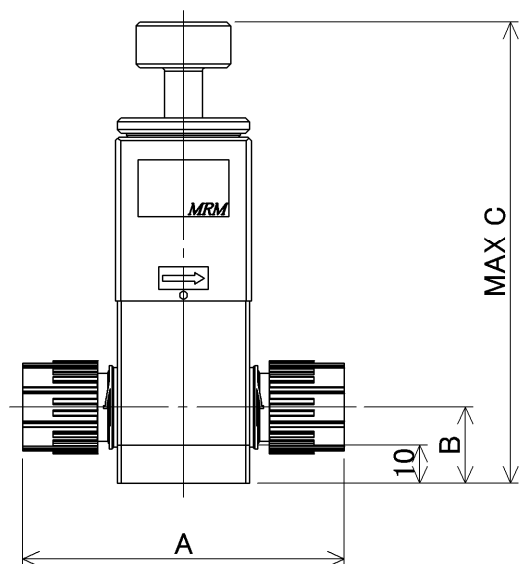
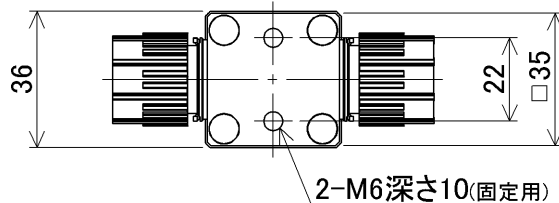
尺寸 (Dimensions)

- ▶ $\Phi 10 \times \Phi 8$, N8
- ▶ 3/8" (×1/4")

MRV - 10 TF - □ □ - □



底面取付 (Bottom mounting)

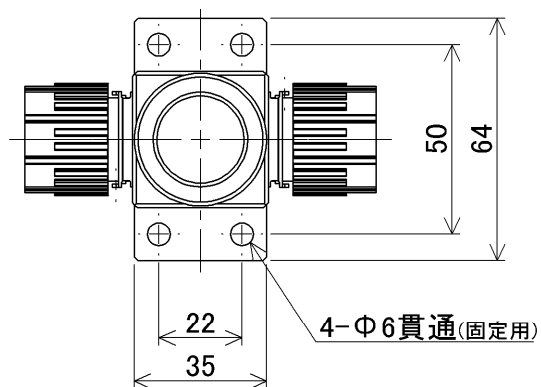


接続方式 (Connection method)	A	B	C
Flowell 20series	77	20	119.5
Flowell 20Aseries	77	20	119.5
Flowell 60series	113	20	119.5
Flowell 80series	86	22	122.5
Pillar Super fitting	88	20	119.5
Pillar Super 300	85	20	119.5
Pillar Super flare	84.6	20	119.5
Kurabo Final lock	93	22	122.5
Kurabo K-Fitter	75	20	119.5
Bueno Fit-One	90.4	22	122.5
Flare Type	98.6	20	119.5
Nano Link system	69.8	22	122.5
Tube Type	83	20	119.5

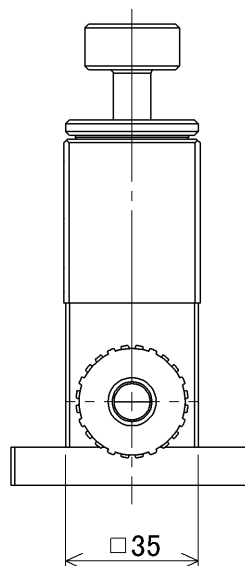
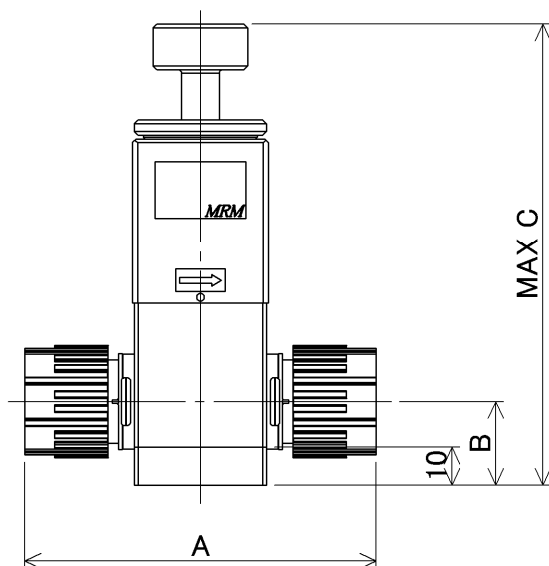
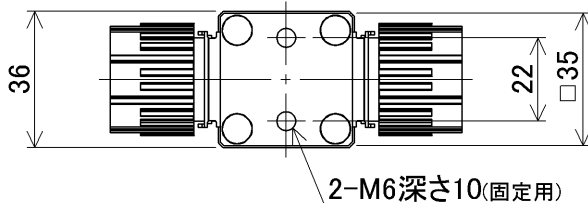
尺寸 (Dimensions)

- ▶ $\Phi 12 \times \Phi 10$, N10
- ▶ 1/2" ($\times 3/8$ ")

MRV - 15 TF - □ □ - □



底面取付 (Bottom mounting)



接續方式 (Connection method)	A	B	C
Flowell 20series	85	20	122.5
Flowell 20Aseries	85	20	122.5
Flowell 60series	113	20	122.5
Flowell 80series	93	24	124.5
Pillar Super fitting	95	22	122.5
Pillar Super 300	93	22	122.5
Pillar Super flare	92.6	22	122.5
Kurabo Final lock	95	22	122.5
Kurabo K-Fitter	81	20	122.5
Bueno Fit-One	99	22	122.5
Flare Type	102.6	20	122.5
Nano Link system	72.2	24	124.5
Tube Type	85	20	122.5

Suck back Valves

Check Valves

Relief Valves