

## サックバックバルブ (Suck back Valves)

- 調整ハンドルでサックバック量を調整可能。
- 配管の省スペース化に貢献
- 接液部は全てフッ素樹脂(PTFE)で高耐食。
- 低発塵でクリーン(高面粗度加工、精密洗浄、液溜り少設計)。

### 型番表示方法 (How to order)

#### サックバックバルブ

MSV - □ TF - □ □ - □ □ □ □

↓                    ↓   ↓                    ↓   ↓   ↓   ↓

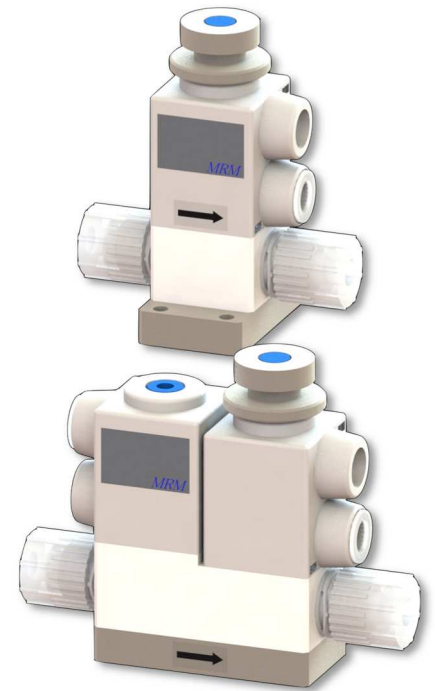
①                    ② ③                    ⑤ ⑥ ⑦ ⑧

#### エアオペレートバルブ一体型

MLSV - □ TF - □ □ - □ - □ □

↓                    ↓   ↓                    ↓   ↓   ↓

①                    ② ③                    ④                    ⑤ ⑦



#### 型番選定例 (Model Number Selection example)

MSV-4TF3-SA-E1B

: Φ4×Φ3(mm), Pillar Super 300, EPDM, Bottom mounting

MLSV-6TF-SB-1-M

: 1/8"(×0.086"), Pillar Super 300, Flow adjustment, M5

- ◎ : 標準在庫品 (Standard stock)
- : 受注生産品 (Made to order)
- : 取り扱いなし (Not stock)

① バルブサイズ (Valve size)		6		4TF3 ※1		8	
	mm	Φ3×Φ2		Φ4×Φ3		Φ6×Φ4 , N4	
	inch	1/8"(×0.086")				1/4"(×5/32")	
② 接続方式 (Connection method)		mm	inch	mm	inch	mm	inch
F	Flowell 20series	○	○	○	—	○	○ ※2
R	Flowell 60series	○	○	○	—	○	○
H	Flowell 80series	—	—	—	—	○	○
P	Pillar Super fitting	○	○	○	—	○	○
S	Pillar Super 300	○	○	○	—	○	○
L	Pillar Super flare	—	—	—	—	○	○
K	Kurabo Final lock	—	—	—	—	○	○
C	Kurabo K-Fitter	—	—	—	—	○	○
B	Bueno Fit-One	—	—	—	—	○	○
X	Flare Type	—	—	—	—	—	○
NL	Yodogawa Nano Link system	—	—	—	—	○ ※3	—
T	Tube Type	—	—	—	—	○	○

③ チューブ規格 (Tube Standard)	
A	mm
B	inch

④ 付加機能 (Additional function)	
0	ON/OFF
1	流量調整機能 (Flow adjustment)

#### 注記 (Note)

※1: "TF"の前後に"4"と"3"もしくは、"8"と"6"を記入して下さい。

※2: 配管サイズ1/4"(×Φ4.3)となります。

※3: チューブ規格は記載せず、NLと記載して下さい。(例) N4: 8TF-NL

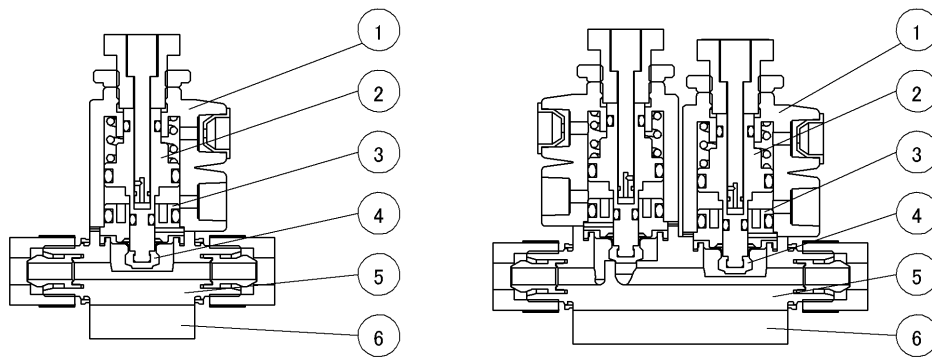
⑤ O-Ring ※1	
(No sign)	FKM
V	DAI-EL G902
E	EPDM

⑦ 操作ポート (Operation port)	
(No sign)	Rc1/8
M	M5

⑥ アクチュエーター向き (Direction of actuator)	
1	
2	
3	
4	

⑧ 取付け (Mounting)	
(No sign)	フランジベース (Flange mounting)
B	底面取付け (Bottom mounting)

## 内部構造 (Internal structure)



品番 (No)	部品名 (Parts name)	材質 (Material)
①	ケース (Case)	PP
②	ピストン (Piston)	PP
③	スタフティング (Stuffing)	PP
④	ダイアフラム (Diaphragm)	PTFE
⑤	ボディ (Body)	PTFE
⑥	ベース (Base)	PP

## 仕様 (Specifications)

使用流体 (Fluid)	薬液・純水・気体 (Chemical liquid, DIW, Gas) ※2		
流体温度 (Fluid temperature range)	10~100°C		
雰囲気温度 (Atmospheric temperature)	0~40°C		
接液部材質 (Materials of liquid flowed parts)	ボディ (Body)	: PTFE	
	ダイアフラム (Diaphragm)	: PTFE	
操作方式 (Operating system)	単動式 (Spring return actuation)		
操作圧力 (Pneumatic supply pressure)	0.35~0.6MPa		
最大サックバック量 (Amount of maximum suction)	0.12~0.13cc		
バルブサイズ (Valve size)	6 (1/8")	4TF3	8 (1/4")
オリフィス (Orifice)	Φ5	Φ5	Φ5
流体圧力 (Fluid pressure range)	0~0.4MPa		

### 注記 (Note)

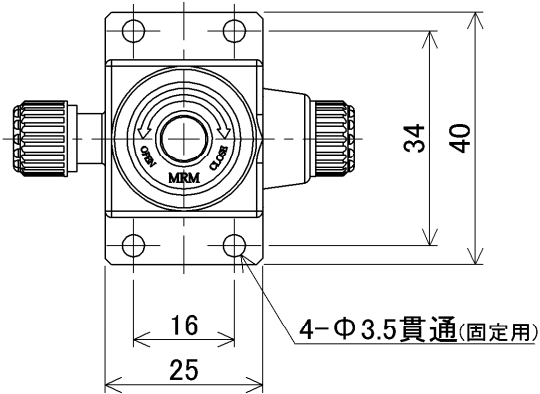
※1: 接液はしませんが、腐食性の高い流体の場合に選定して下さい。

※2: 気体の場合は、最大で1cm<sup>3</sup>/minの弁座漏れが発生する可能性があります。

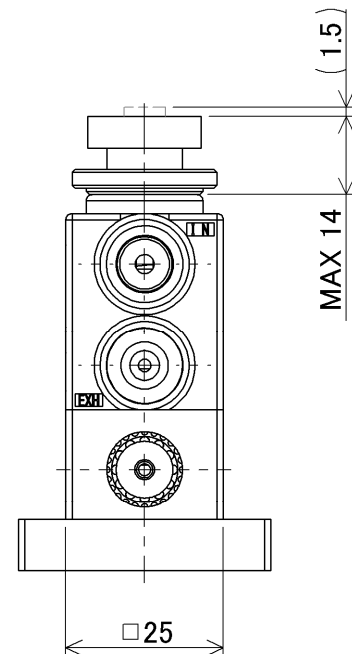
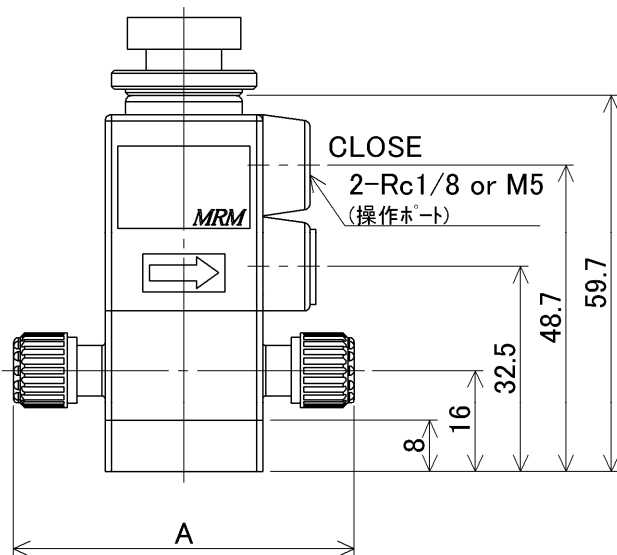
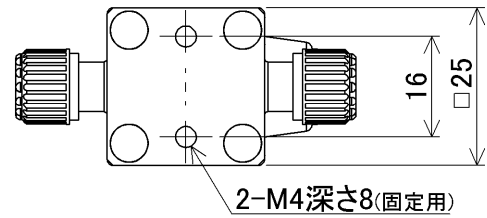
寸法 (Dimensions)

- ▶  $\Phi 3 \times \Phi 2$
- ▶ 1/8" ( $\times 0.086$ " )

MSV - 6 TF - □□ - □□□□



底面取付 (Bottom mounting)

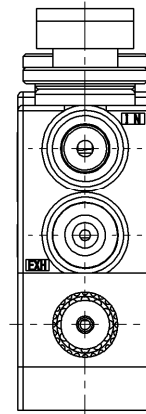
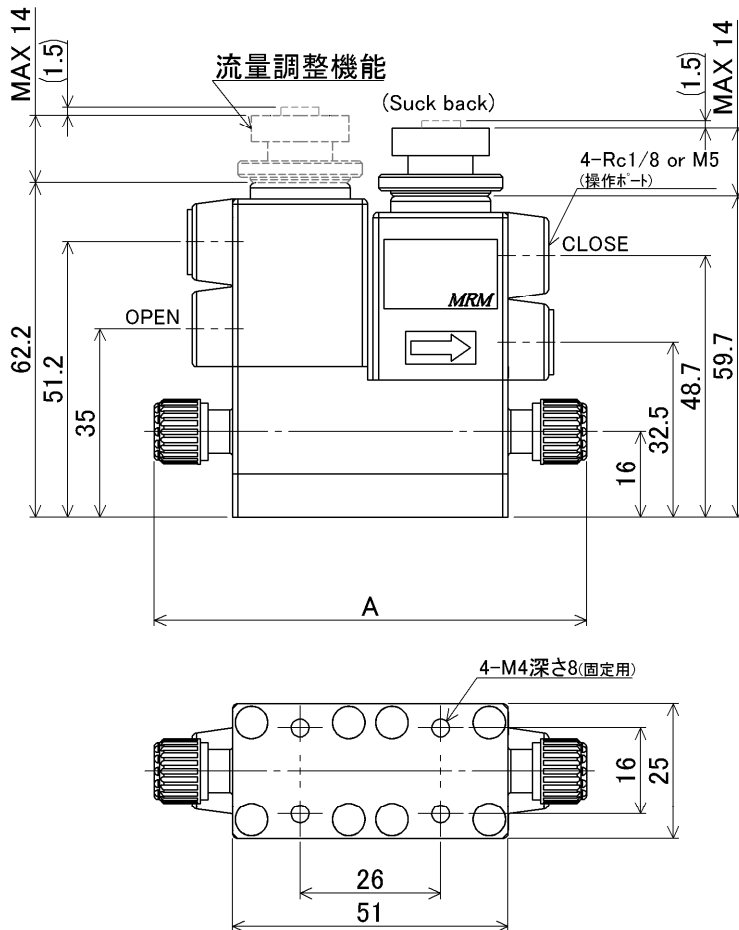


接続方式 (Connection method)	A
Flowell 20series	43
Flowell 60series	60
Pillar Super fitting	54
Pillar Super 300	54

寸法 (Dimensions)

- ▶  $\Phi 3 \times \Phi 2$
- ▶ 1/8" ( $\times 0.086$ " )

MLSV - 6 TF - □□ - □ - □□

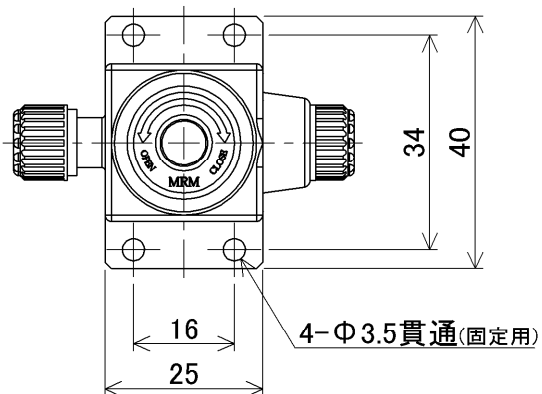


接続方式 (Connection method)	A
Flowell 20series	69
Flowell 60series	86
Pillar Super fitting	80
Pillar Super 300	80

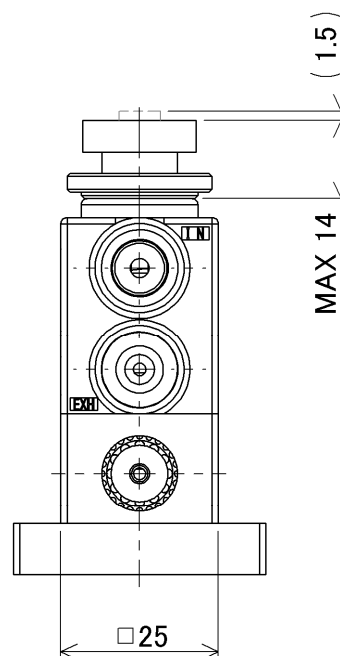
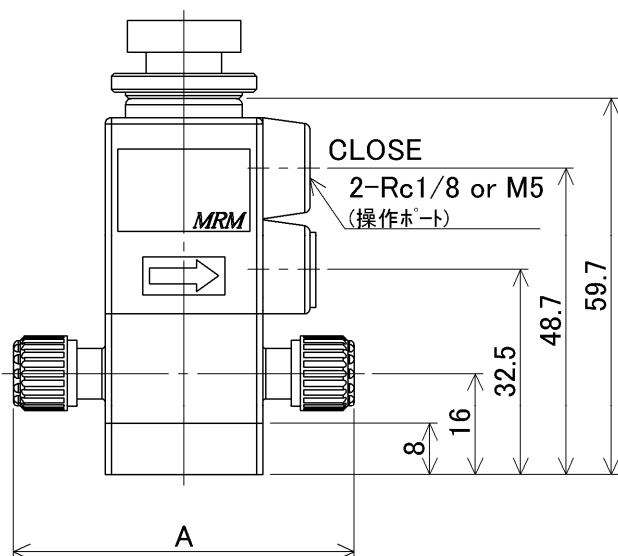
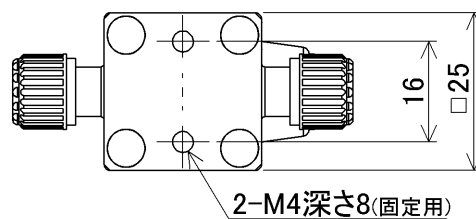
寸法 (Dimensions)

▶  $\Phi 4 \times \Phi 3$

MSV - 4 TF 3 - □□ - □□□□



底面取付 (Bottom mounting)

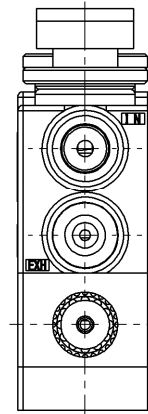
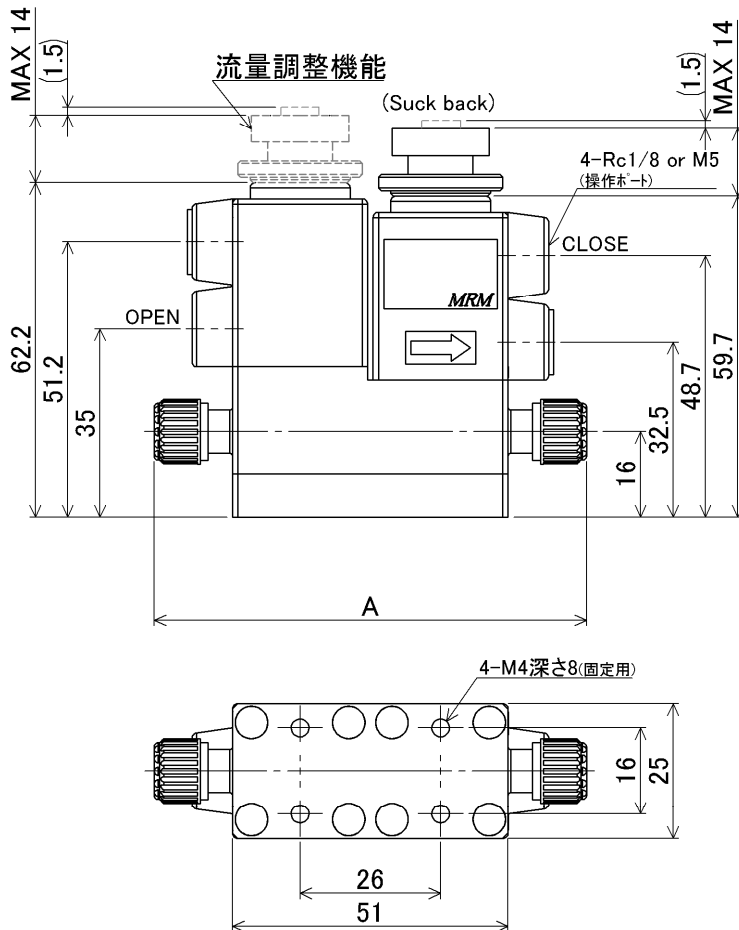


接続方式 (Connection method)	A
Flowell 20series	47
Flowell 60series	66
Pillar Super fitting	54
Pillar Super 300	54

寸法 (Dimensions)

▶  $\Phi 4 \times \Phi 3$

MLSV - 4 TF 3 - □□ - □ - □□



接続方式 (Connection method)	A
Flowell 20series	73
Flowell 60series	92
Pillar Super fitting	80
Pillar Super 300	80

Suck back Valves

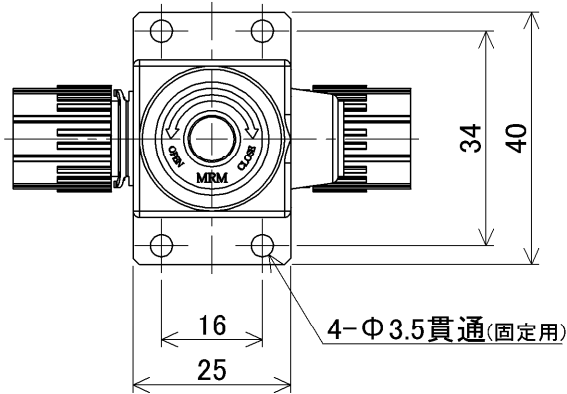
Check Valves

Relief Valves

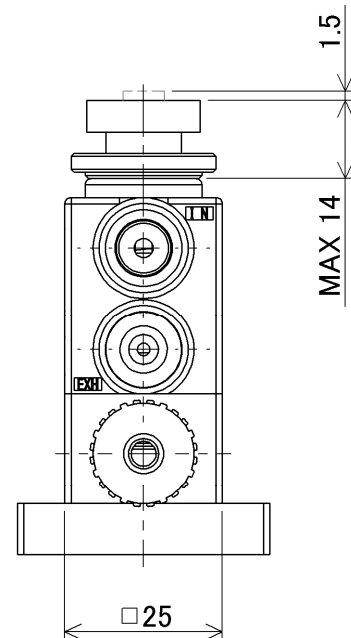
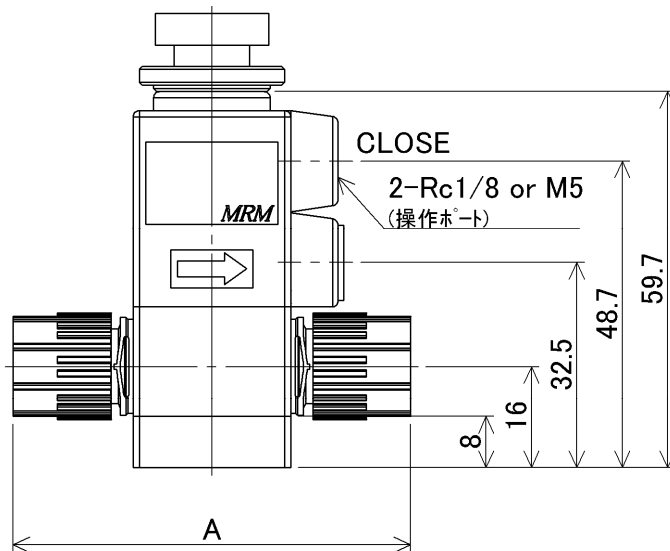
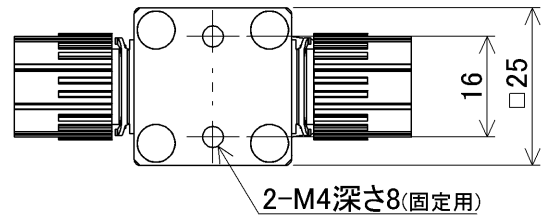
寸法 (Dimensions)

- ▶  $\Phi 6 \times \Phi 4$ , N4
- ▶  $1/4''(\times 5/32'')$ ,  $1/4''(\times \Phi 4.3)$

MSV - 8 TF - □□ - □□□□



底面取付 (Bottom mounting)

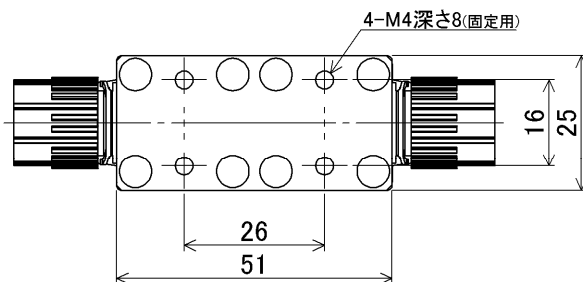
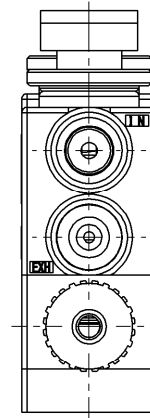
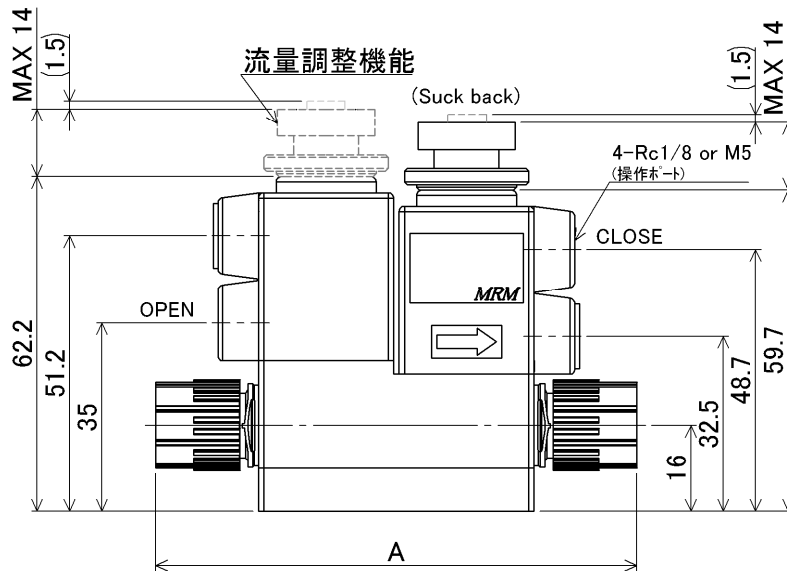


接続方式 (Connection method)	A
Flowell 20series	59
Flowell 60series	87
Flowell 80series	65
Pillar Super fitting	64
Pillar Super 300	63
Pillar Super flare	62.8
Kurabo Final lock	66
Kurabo K-Fitter	65
Bueno Fit-One	72
Flare Type	83
Nano Link system	47.4
Tube Type	59

寸法 (Dimensions)

- ▶  $\Phi 6 \times \Phi 4$  , N4
- ▶  $1/4''(\times 5/32'')$  ,  $1/4''(\times \Phi 4.3)$

MLSV - 8 TF - □□ - □ - □□



接続方式 (Connection method)	A
Flowell 20series	85
Flowell 60series	113
Flowell 80series	91
Pillar Super fitting	90
Pillar Super 300	89
Pillar Super flare	88.8
Kurabo Final lock	92
Kurabo K-Fitter	91
Bueno Fit-One	98
Flare Type	109
Nano Link system	73.4
Tube Type	85

Suck back Valves

Check Valves

Relief Valves