

半導体製造装置のメンテナンスに最適!!

滞留防止機能付き

# ウォーターガン

WGN-4 (コイルホース仕様)

- ・滞留防止機能により、  
バクテリア繁殖防止が可能
- ・コイルホースで軽量、且つ  
取り回しが楽になり作業性向上
- ・収納も簡単



ガン接続部



分岐チーズ部



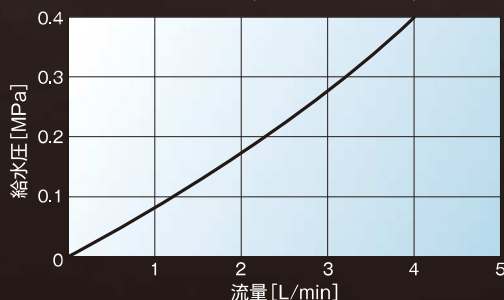
用途

- 半導体  
半導体製造装置のメンテナンス  
シリコンウェハー、石英管、ガラス基板、電子部品の洗浄
- 理化学  
クリーンベンチ、ドラフトチャンバーのメンテナンス  
純水、薬液タンクの洗浄
- 医療  
医療器具、医療用シンクの洗浄

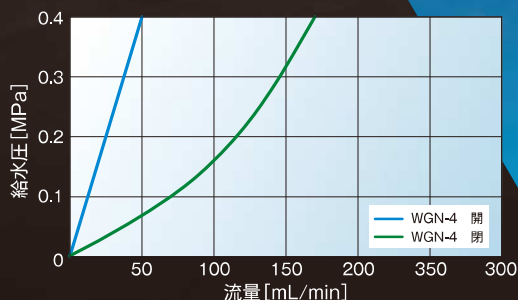
特徴

- ・軽量化され作業者の負担軽減
- ・煩わしいホースまとめがなくなり容易に収納
- ・クリーンルーム内で使用が可能
- ・ガンとホースが一体で施工が簡単
- ・PP樹脂製で安定供給
- ・インナーホースからの排水量を削減、節水効果

流量特性(シャワーノズル)



ドレン部吐水流量



従来品(WGN-3)との比較排水量  
バルブ「閉」時:約80%削減  
バルブ「開」時:約60%削減



KITZ MICRO FILTER

公式ホームページ

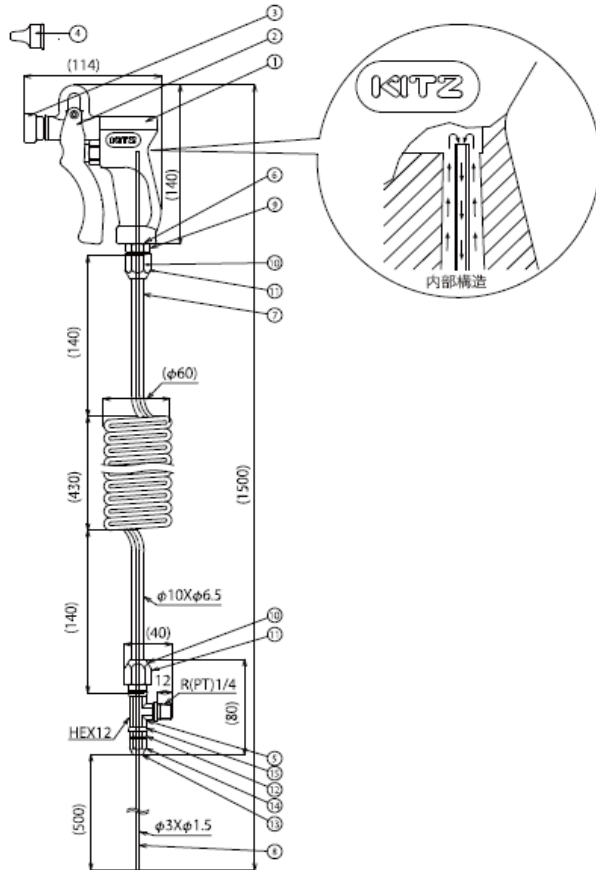




KITZ MICRO FILTER

# 滞留防止機能付き ウォーターガン WGN-4

## 外形寸法図



|                     |                 |            |
|---------------------|-----------------|------------|
| 型式                  | WGN-4           |            |
| 使用可能温度範囲            | 5 ~ 40°C        |            |
| 最高使用圧力              | 0.4MPa          |            |
| 材質                  | ガン本体            | ポリプロピレン    |
|                     | Oリング            | FKM        |
|                     | コイルホース          | ポリプロピレン    |
|                     | インナーホース         | ポリプロピレン    |
| サイズ                 | コイルホース径(外径/内径)  | φ10 / φ6.5 |
|                     | インナーホース径(外径/内径) | φ3 / φ1.5  |
|                     | 純水入口側接続径        | R1/4       |
| インナーホース長(チーズホースエンド) | 500mm           |            |
| 使用可能範囲              | 2.4m            |            |
| 重量                  | 340g            |            |

## ウォーターガン WGN-4 構成・部品名称

| 部番 | 部品名称            | 個数 | 材質         |
|----|-----------------|----|------------|
| ①  | WGN本体           | 1  | PP/FKM/SUS |
| ②  | ハンドグリップ         | 1  | PP         |
| ③  | シャワーノズル         | 1  | PP         |
| ④  | ストレートノズル(同梱)    | 1  | PP         |
| ⑤  | サービステュニオン ボデー   | 1  | PP         |
| ⑥  | Oリング(AS568-013) | 1  | FKM        |
| ⑦  | アウターホース(コイル状)   | 1  | PP         |
| ⑧  | インナーホース         | 1  | PP         |
| ⑨  | ホースコネクタホントイ     | 1  | PP         |
| ⑩  | ナットφ10          | 2  | PP         |
| ⑪  | スリーブφ10         | 2  | PP         |
| ⑫  | 貫通ハーフユニオン ボデー   | 1  | PP         |
| ⑬  | ナットφ3           | 1  | PP         |
| ⑭  | スリーブφ3          | 1  | PP         |
| ⑮  | シールテープ          | 1  | PTFE       |



シャワーノズル(標準)



ストレートノズル(同梱)



フルコーンスプレーノズル(オプション)



フラットスプレーノズル(オプション)

## ⚠ ウォーターガン 使用上のご注意

- 下記の取扱いをすると製品が破損する恐れがあります。
  - 水以外の流体の使用。
  - 直射日光の当たる場所での使用。
  - 使用条件(温度・圧力など)以外での使用。
  - 分解・再組立てしての使用。
  - 清掃の際、中性洗剤以外での使用。
  - 落下および衝撃を与えること。
- 接続の継手は付属のものを使用してください。他メーカー品等の継手を使用した場合、継手部に漏れを生じる恐れがあります。
- 継手交換の際、必要以上に締め付けると製品が破損しますので適正トルク(4.0N・m以下)で行ってください。
- 使用する水にゴミを含むラインの場合は、フィルタを設置してください。ノズルの詰まりによる水の止水不良や噴射不良を引き起こします。
- オプションのコイルホースには、必要以上の力や圧力を加えないでください。破損による水漏れの原因となります。また、変形や折れが発生した場合は、速やかに新品と交換してください。



ノズル噴射  
動画はコチラ

本カタログに記載する製品の仕様・性能数値は、一般的な使用条件における、ユーザーガイドとして掲示するものです。記載仕様を外れて使用され、物的・人的損害が発生しても、当社はその責任を負いかねます。また、本カタログは当社が必要とする事由により予告無く改訂され、本版以前に発行した当該製品カタログの版は無効となります。

カタログ裏面下段に発行コードが記載されていますので、製品選定の際には最新版であるか当社までご確認ください。

※ご使用の際は、必ず取扱説明書を良くお読みください。

このカタログは、2025年6月現在のものです。

### ■取扱店

## エムアールエム株式会社

TEL : 0586-85-7132

FAX : 0586-85-7134

## 株式会社キッツマイクロフィルター

産業フィルター営業部 東日本営業所  
〒105-7305 東京都港区東新橋1-9-1 東京汐留ビルディング5階  
TEL:03-5568-9281 FAX:03-5568-9285

産業フィルター営業部 西日本営業所  
〒550-0013 大阪府大阪市西区新町1丁目27番5号 四ツ橋クリスタルビル5階  
TEL:06-6533-0360 FAX:06-6533-0176



工業用精密フィルター  
ホームページ