

マニュアルバルブ (Manual Valves)

- Flowell 60series/Flare Type対応。
- 接液部は全てフッ素樹脂(PFA/PTFE)で高耐食。
- 低発塵でクリーン(高面粗度加工、精密洗浄、フラットシール構造)。
- MRM独自の安全構造(高圧対策、及びヒートサイクル対策)。

型番表示方法 (How to order)

MMV2 - □ F - □ □ - □ - □

↓ ↓ ↓ ↓ ↓ ↓

① ② ③ ④ ⑤



型番選定例 (Model Number Selection example)

MMV2-15F-XB-B-7K

: 1/2"(×3/8"), Flare Type, Bottom mounting, 0.7MPa specification

◎ : 標準在庫品 (Standard stock)
 ○ : 受注生産品 (Made to order)
 — : 取り扱いなし (Not stock)

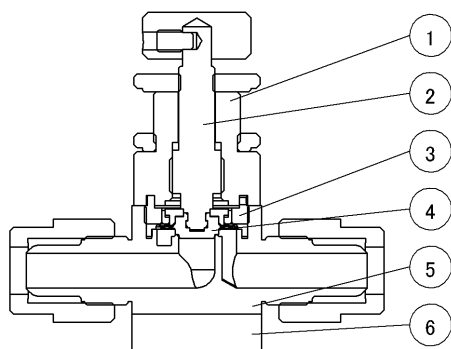
① バルブサイズ (Valve size)		10		15		20		25	
	mm	Φ10×Φ8		Φ12×Φ10		Φ19×Φ16		Φ25×Φ22	
	inch	3/8"(×1/4")		1/2"(×3/8")		3/4"(×5/8")		1"(×7/8")	
② 接続方式 (Connection method)		mm	inch	mm	inch	mm	inch	mm	inch
R	Flowell 60series	—	◎	◎	◎	◎	◎	◎	◎
X	Flare Type	—	◎	—	◎	—	◎	—	◎

③ チューブ規格 (Tube Standard)	
A	mm
B	inch

⑤ 流体圧力 (Fluid pressure range)	
(No sign)	0.5MPa仕様 (0.5MPa specification)
7K	0.7MPa仕様 (0.7MPa specification)

④ 取付け (Mounting)	
(No sign)	フランジベース (Flange mounting)
B	底面取付け (Bottom mounting)

内部構造 (Internal structure)



品番 (No)	部品名 (Parts name)	材質 (Material)
①	ケース (Case)	PP
②	シャフト (Shaft)	PP
③	スタフing (Stuffing)	PP
④	ダイアフラム (Diaphragm)	PTFE
⑤	ボディ (Body)	PFA
⑥	ベース (Base)	PP

仕様 (Specifications)

使用流体 (Fluid)	薬液・純水・気体 (Chemical liquid, DIW, Gas) ※1			
流体温度 (Fluid temperature range)	10~100°C			
雰囲気温度 (Atmospheric temperature)	0~40°C			
接液部材質 (Materials of liquid flowed parts)	ボディ (Body)	: PFA		
	ダイアフラム (Diaphragm)	: PTFE		
操作方式 (Operating system)	手動マニュアル式 (Manual type)			
バルブサイズ (Valve size)	10 (3/8")	15 (1/2")	20 (3/4")	25 (1")
オリフィス (Orifice)	Φ8	Φ10	Φ16	Φ22
流体圧力 (Fluid pressure range)				
0.5MPa仕様 (0.5MPa specification)	IN→OUT	0~0.5MPa		
	背圧 (Back pressure)	0~0.5MPa		
0.7MPa仕様 (0.7MPa specification)	IN→OUT	0~0.7MPa		
	背圧 (Back pressure)	0~0.7MPa		

PFA

Flare Type
Flowell 60seriesPillar Super 300
Pillar Super flare

PTFE

Tube Fittings

PTFE
(HI-TEMP)

Tube Fittings

Other

Union

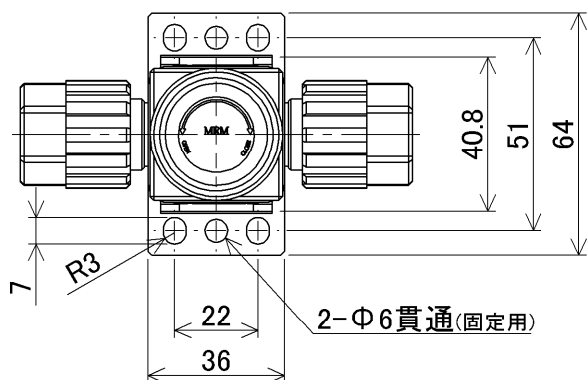
注記 (Note)

※1: 気体の場合は、最大で1cm³/minの弁座漏れが発生する可能性があります。

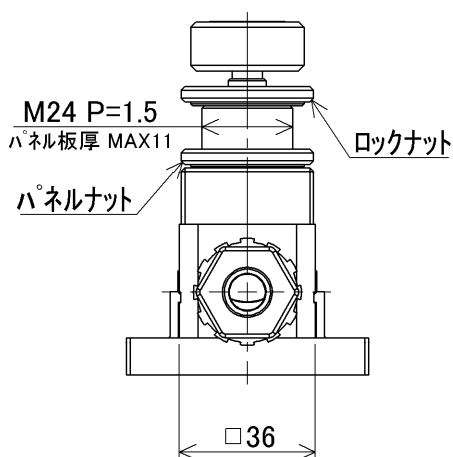
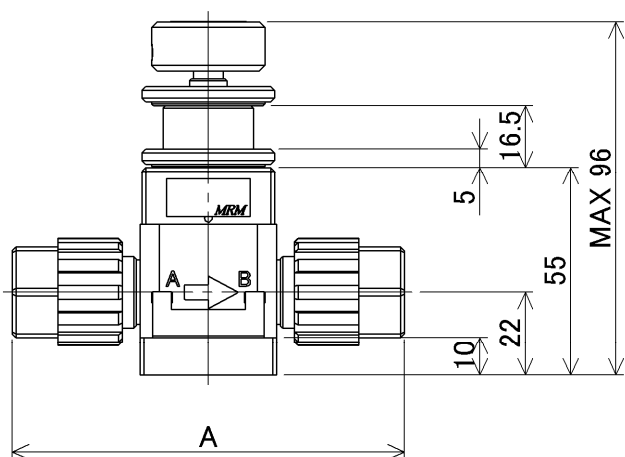
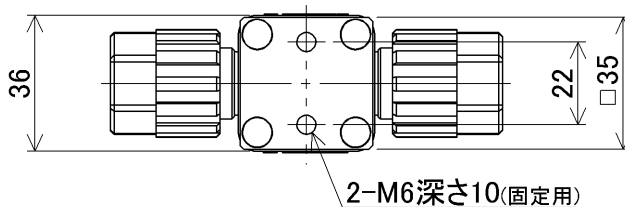
寸法 (Dimensions)

- ▶ $\Phi 12 \times \Phi 10$
- ▶ $1/2" (\times 3/8")$

MMV2 - 15 F - □□ - □ - □



底面取付 (Bottom mounting)



接続方式 (Connection method)	A
Flowell 60series	114
Flare Type	103.6

PFA

Flare Type
 Flowell 60series

Pillar Super 300
 Pillar Super flare

PTFE

Tube Fitting

PTFE
 (HI-TEMP)

Tube Fitting

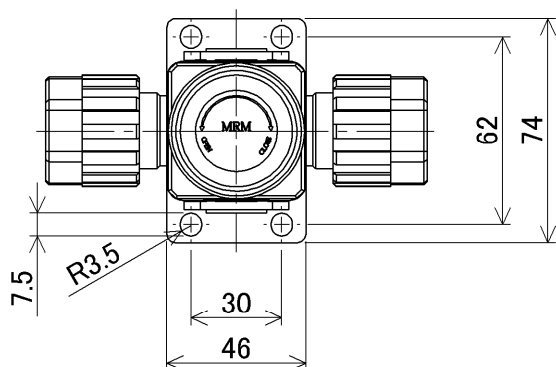
Other

Union

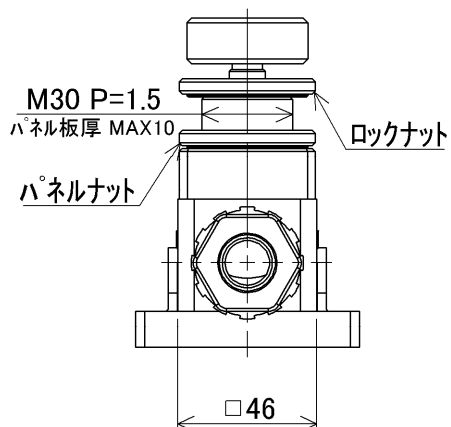
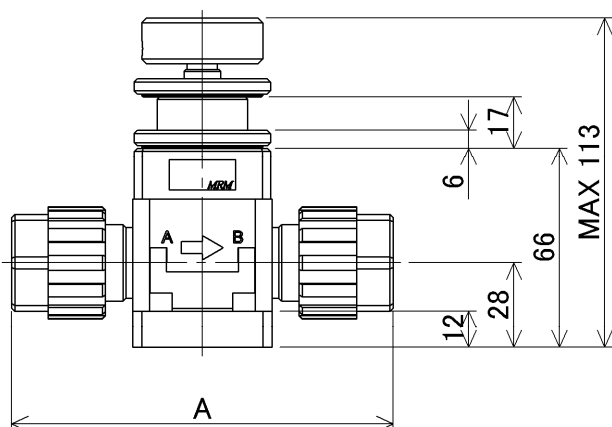
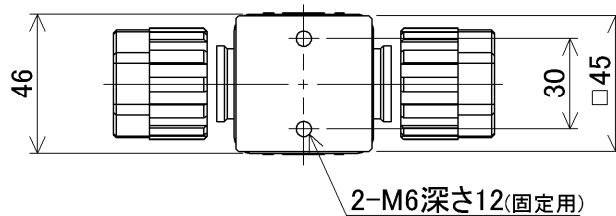
寸法 (Dimensions)

- ▶ $\Phi 19 \times \Phi 16$
- ▶ $3/4" (\times 5/8")$

MMV2 - 20 F - □ □ - □ - □



底面取付 (Bottom mounting)

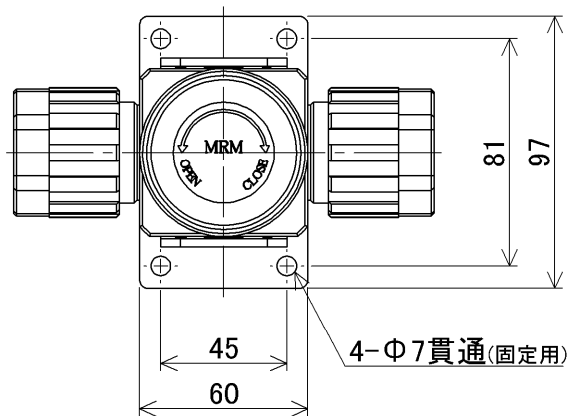


接続方式 (Connection method)	A
Flowell 60series	134
Flare Type	119.6

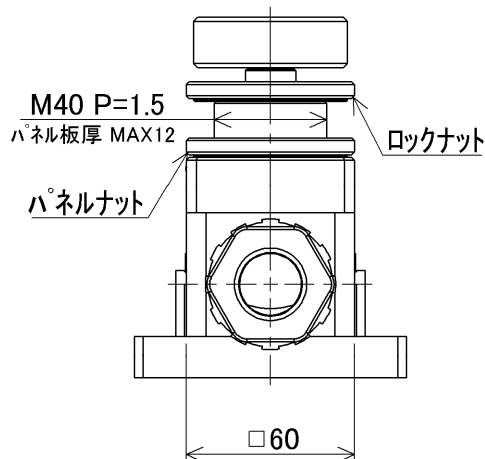
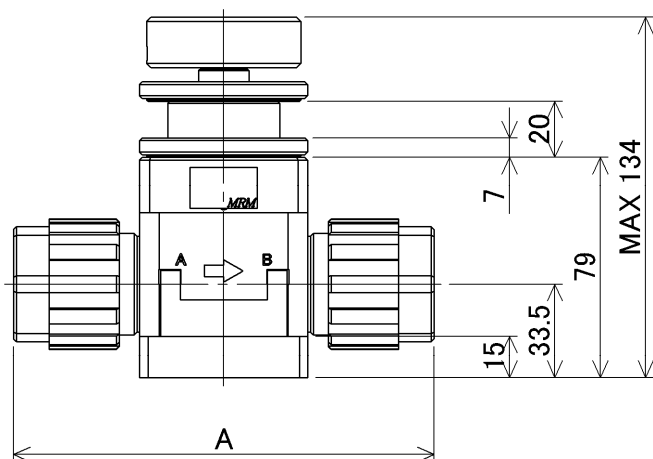
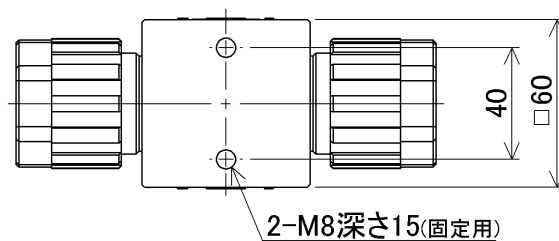
寸法 (Dimensions)

- ▶ $\Phi 25 \times \Phi 22$
- ▶ 1"($\times 7/8$ ")

MMV2 - 25 F - □□ - □ - □



底面取付 (Bottom mounting)



接続方式 (Connection method)	A
Flowell 60series	162
Flare Type	150

PFA	Flare Type Flowell 60series	Pillar Super 300 Pillar Super flare	PTFE	Tube Fitting	PTFE (HI-TEMP)	Tube Fitting	Other	Union
-----	--------------------------------	--	------	--------------	-------------------	--------------	-------	-------