

マニュアルバルブ (Manual Valves)

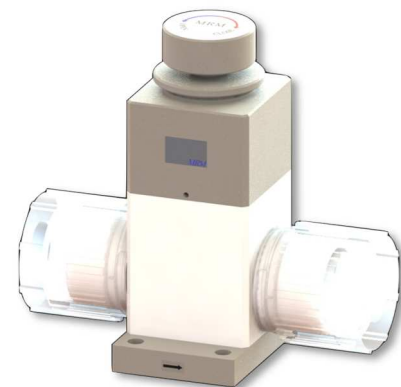
- Pillar Super300/Bueno Fit-One対応。
- 接液部は全てフッ素樹脂(PTFE)で高耐食。
- 低発塵でクリーン(高面粗度加工、精密洗浄、フラットシール構造)。
- MRM独自の安全構造(高圧対策、及びヒートサイクル対策)。

型番表示方法 (How to order)

SMP2 - □ TF - □

↓ ↓

① ②



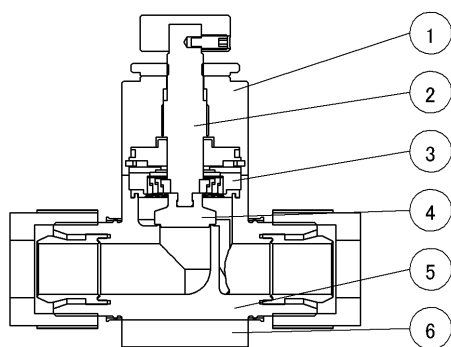
型番選定例 (Model Number Selection example)

SMP2-30TF-SB
: 1-1/4" (× 1-1/10"), Pillar Super 300

◎ : 標準在庫品 (Standard stock)
○ : 受注生産品 (Made to order)
— : 取り扱いなし (Not stock)

① バルブサイズ (Valve size)		30	40
	inch	1-1/4" (× 1-1/10")	1-1/2" (× 1-21/64")
② 接続方式 (Connection method)		inch	inch
SB	Pillar Super 300	○	○
BB	Bueno Fit-One	○	○

内部構造 (Internal structure)



品番 (No)	部品名 (Parts name)	材質 (Material)
①	ケース (Case)	PP
②	シャフト (Shaft)	PP
③	スタフing (Stuffing)	PP
④	ダイアフラム (Diaphragm)	PTFE
⑤	ボディ (Body)	PTFE
⑥	ベース (Base)	PP

仕様 (Specifications)

使用流体 (Fluid)	薬液・純水・気体 (Chemical liquid, DIW, Gas) ※1	
流体温度 (Fluid temperature range)	10~100°C	
雰囲気温度 (Atmospheric temperature)	0~40°C	
接液部材質 (Materials of liquid flowed parts)	ボディ (Body)	: PTFE
	ダイアフラム (Diaphragm)	: PTFE
操作方式 (Operating system)	手動マニュアル式 (Manual type)	
バルブサイズ (Valve size)	30 (1-1/4")	40 (1-1/2")
オリフィス (Orifice)	Φ28	Φ34
流体圧力 (Fluid pressure range)		
0.7MPa仕様 (0.7MPa specification)	IN→OUT	0~0.7MPa
	背圧 (Back pressure)	0~0.7MPa

PFA

Flare Type
Flowell 60seriesPillar Super 300
Pillar Super flare

PTFE

Tube Fittings

PTFE
(HI-TEMP)

Tube Fittings

Other

Union

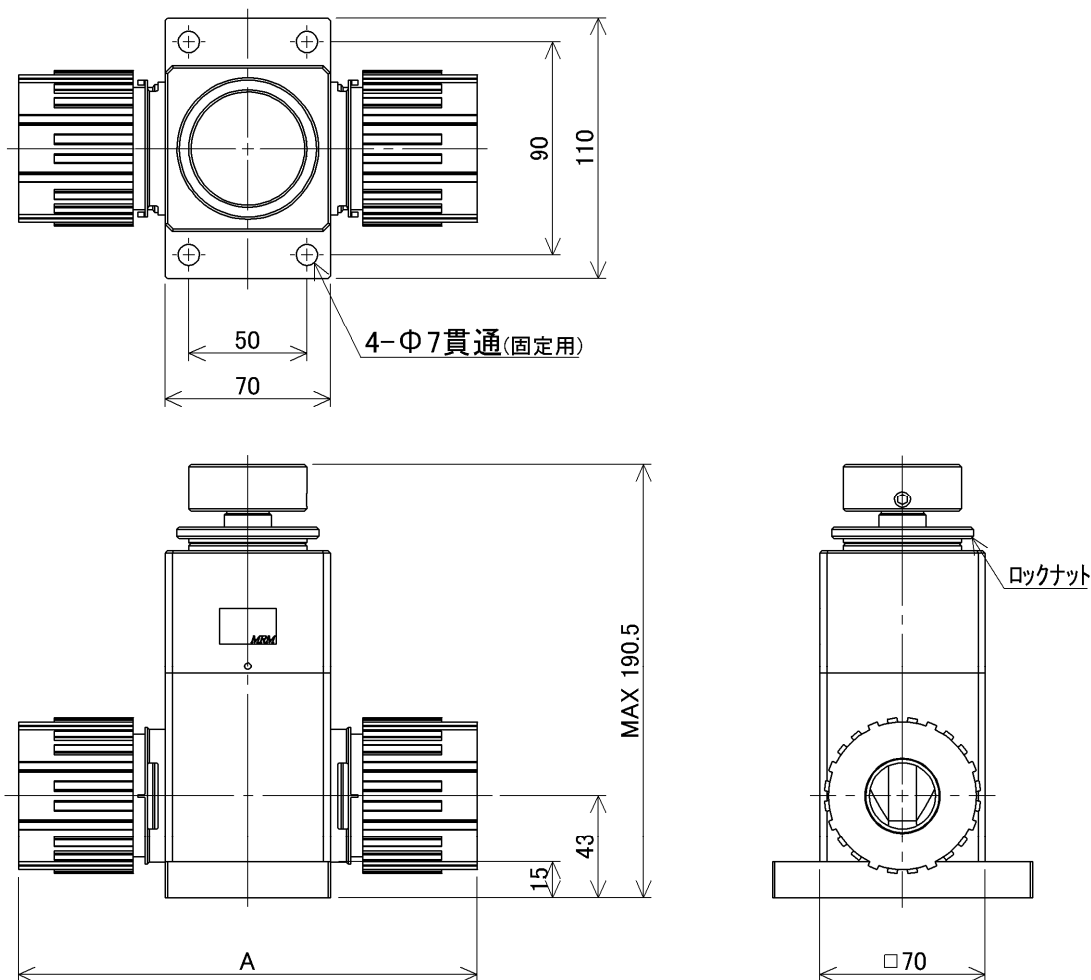
注記 (Note)

※1: 気体の場合は、最大で1cm³/minの弁座漏れが発生する可能性があります。

寸法 (Dimensions)

▶ 1-1/4" (× 1-1/10")

SMP2 - 30 TF - □

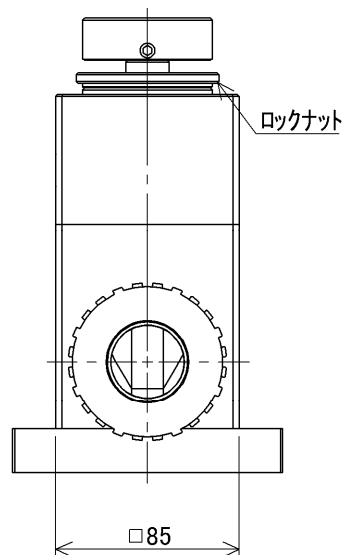
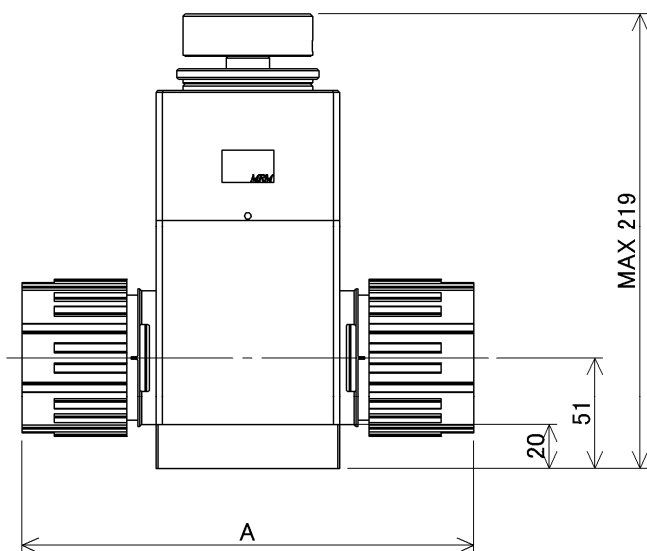
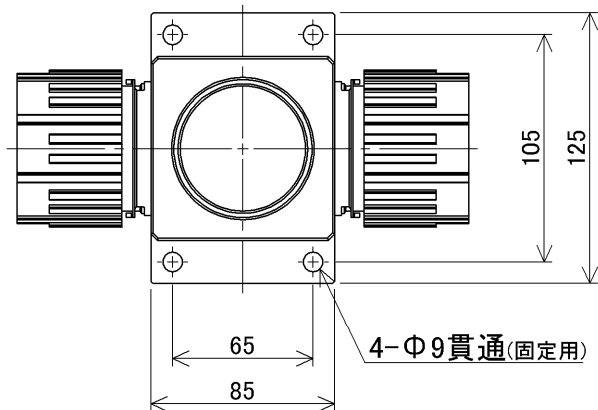


接続方式 (Connection method)	A
Pillar Super 300	194
Bueno Fit-One	200.6

寸法 (Dimensions)

▶ 1-1/2" (× 1-21/64")

SMP2 - 40 TF - □



接続方式 (Connection method)	A
Pillar Super 300	209
Bueno Fit-One	228.2

PFA	Flare Type Flarewell 60series	Pillar Super 300 Pillar Super flare	PTFE	Tube Fittings	PTFE (HI-TEMP)	Tube Fittings	Other	Union
-----	----------------------------------	--	------	---------------	-------------------	---------------	-------	-------