

マニュアルバルブ (Manual Valves)

- ユニオン接続。
- 選べるボディ材質(PTFE/PVC/CPVC/PP)。
- 低発塵でクリーン(高面粗度加工、精密洗浄、フラットシール構造)。
- MRM独自の安全構造(高圧対策、及びヒートサイクル対策)。



型番表示方法 (How to order)

SMP2 - □ □ - □ □ - □

↓ ↓ ↓ ↓ ↓

① ② ③ ④ ⑤

型番選定例 (Model Number Selection example)

SMP2-15PV-UA1-B

: 16A, PVC Body, PVC Union, FKM O-ring, Bottom mounting

◎ : 標準在庫品 (Standard stock)
○ : 受注生産品 (Made to order)
— : 取り扱いなし (Not stock)

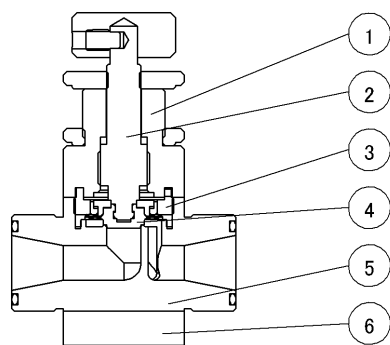
① バルブサイズ (Valve size)		15	20	25
		16A	20A	25A
② ボディ材質 (Body material)				
TF	PTFE	○	○	○
PV	PVC	◎	◎	○
CV	CPVC	○	○	○
PP	PP	○	○	○

③ ユニオン材質 (Union material)	
UA	PVC Union
UB	CPVC Union

④ O-ring	
1	FKM
2	EPDM
5	DAI-EL G902

⑤ 取付け (Mounting)	
(No sign)	フランジベース (Flange mounting)
B	底面取付け (Bottom mounting)

内部構造 (Internal structure)



品番 (No)	部品名 (Parts name)	材質 (Material)
①	ケース (Case)	PP
②	シャフト (Shaft)	PP
③	スタフing (Stuffing)	PP
④	ダイアフラム (Diaphragm)	PTFE
⑤	ボディ (Body)	選定による
⑥	ベース (Base)	PP

仕様 (Specifications)

使用流体 (Fluid)	薬液・純水・気体 (Chemical liquid, DIW, Gas) ※1		
流体温度 (Fluid temperature range) ※2	PVC	: 10~40°C	
	PTFE/CPVC/PP	: 10~80°C	
雰囲気温度 (Atmospheric temperature)	0~40°C		
接液部材質 (Materials of liquid flowed parts)	ボディ (Body)	: 選定による	
	ダイアフラム (Diaphragm)	: PTFE	
操作方式 (Operating system)	手動マニユアル式 (Manual type)		
バルブサイズ (Valve size)	15 (16A)	20 (20A)	25 (25A)
オリフィス (Orifice)	Φ10	Φ16	Φ22
流体圧力 (Fluid pressure range)			
0.5MPa仕様 (0.5MPa specification)	IN→OUT	0~0.5MPa	
	背圧 (Back pressure)	0~0.5MPa	

PFA

Flare Type
Flowell 60seriesPillar Super 300
Pillar Super flare

PTFE

Tube Fittings

PTFE
(HI-TEMP)

Tube Fittings

Other

Union

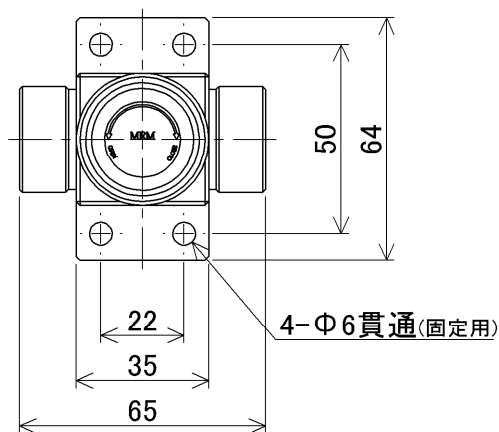
注記 (Note)

※1: 気体の場合は、最大で1cm³/minの弁座漏れが発生する可能性があります。
 ※2: ボディ材質、ユニオン材質の選定により異なります。

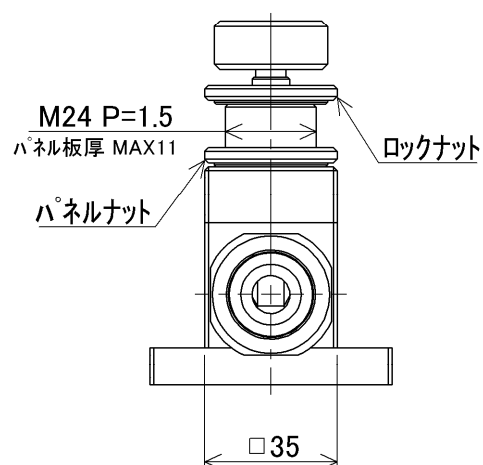
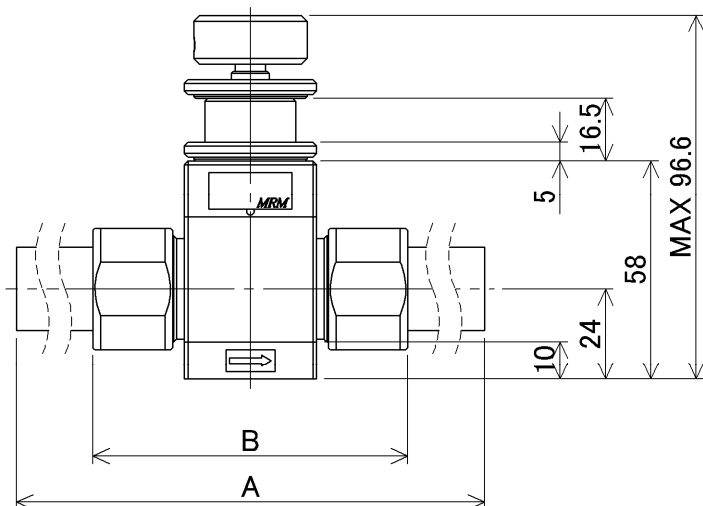
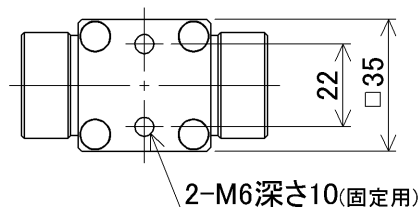
寸法 (Dimensions)

▶ 16A

SMP2 - 15 □ - □ □ - □



底面取付 (Bottom mounting)



ユニオン材質 (Union material)	A	B
PVC Union	(233.2)	83.2
CPVC Union	235	86

追加購入用配管部品リスト (Piping parts list for additional purchase)

セット (SET) ※1	ユニオン (Union)	O-ring		ナット (Nut)
A016U001-1-1-SET	PVC Union <u>A016U001-1</u>	FKM	<u>P18</u>	<u>A016N001</u>
A016U001-1-2-SET		EPDM	<u>P18-E</u>	
A016U001-1-5-SET		DAI-EL G902	<u>P18-D</u>	
A016U001-2-1-SET	CPVC Union <u>A016U001-2</u>	FKM	<u>P18</u>	
A016U001-2-2-SET		EPDM	<u>P18-E</u>	
A016U001-2-5-SET		DAI-EL G902	<u>P18-D</u>	

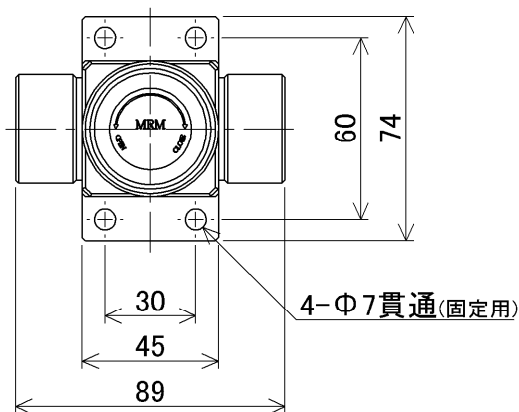
注記 (Note)

※1: セットには、ユニオン、O-ring、ナットが各1ヶずつ含まれます。

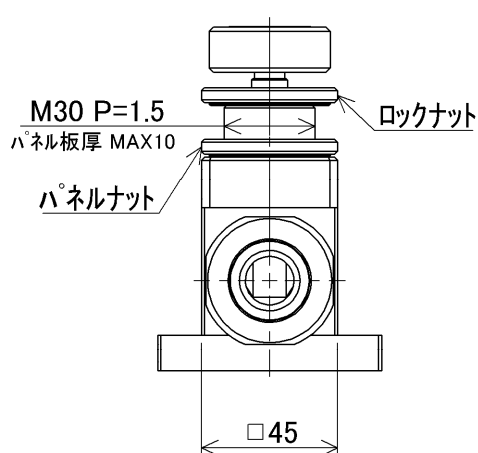
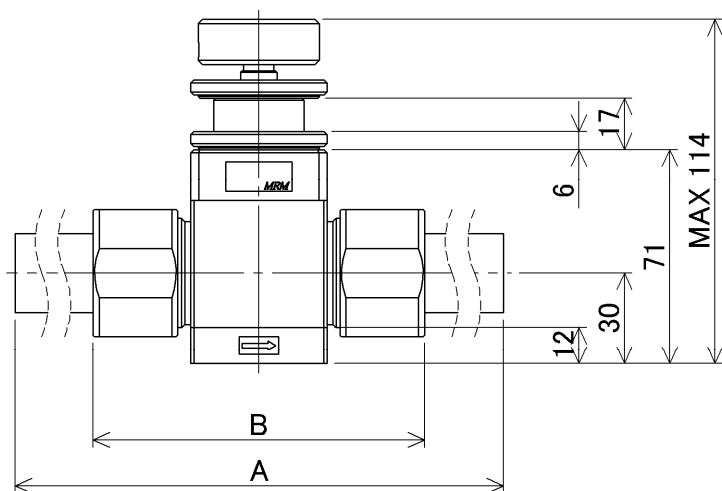
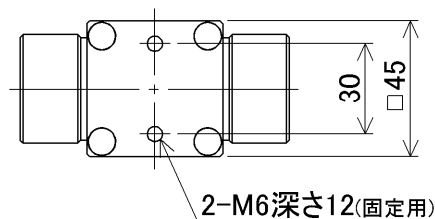
寸法 (Dimensions)

▶ 20A

SMP2 - 20 □ - □ □ - □



底面取付 (Bottom mounting)



ユニオン材質 (Union material)	A	B
PVC Union	(267.6)	109.6
CPVC Union	269	110

追加購入用配管部品リスト (Piping parts list for additional purchase)

セット (SET) ※1	ユニオン (Union)	O-ring		ナット (Nut)
A020U001-1-1-SET	PVC Union <u>A020U001-1</u>	FKM	<u>P22</u>	<u>A020N001</u>
A020U001-1-2-SET		EPDM	<u>P22-E</u>	
A020U001-1-5-SET		DAI-EL G902	<u>P22-D</u>	
A020U001-2-1-SET	CPVC Union <u>A020U001-2</u>	FKM	<u>P22</u>	
A020U001-2-2-SET		EPDM	<u>P22-E</u>	
A020U001-2-5-SET		DAI-EL G902	<u>P22-D</u>	

注記 (Note)

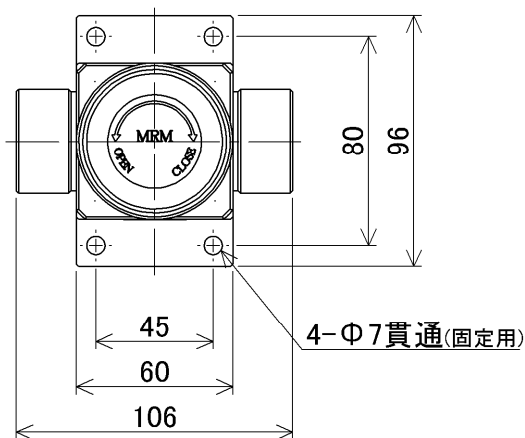
※1: セットには、ユニオン、O-ring、ナットが各1ヶずつ含まれます。

PFA	Flare Type Flowell 60series	Pillar Super 300 Pillar Super flare	PTFE	Tube Fitting	PTFE (HI-TEMP)	Tube Fitting	Other	Union
-----	--------------------------------	--	------	--------------	-------------------	--------------	-------	-------

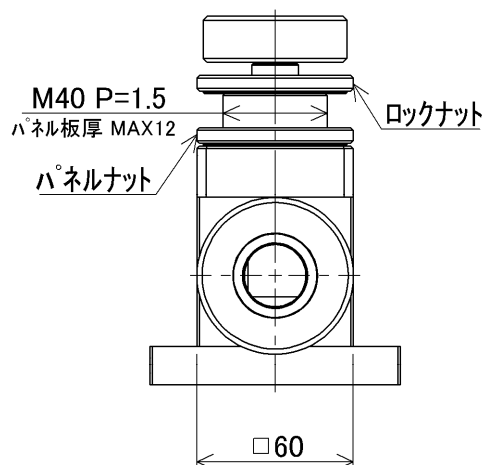
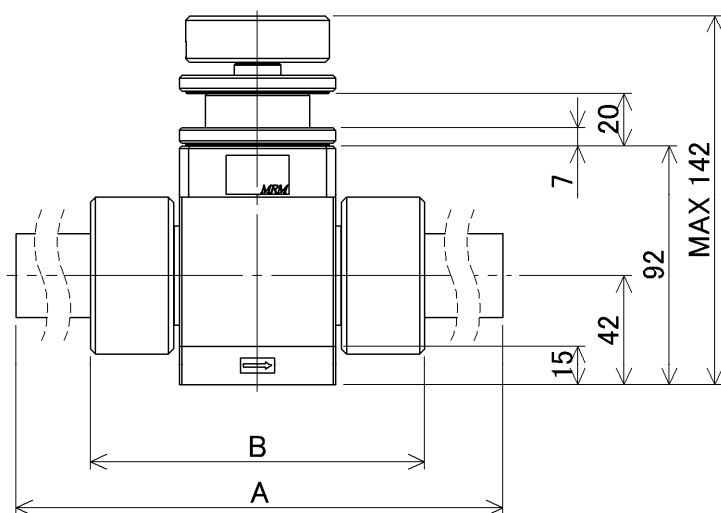
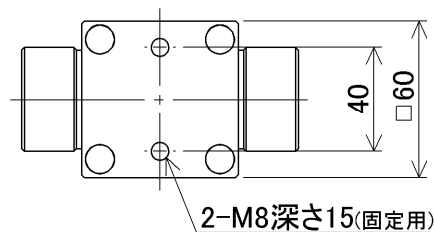
寸法 (Dimensions)

▶ 25A

SMP2 - 25 □ - □ □ - □



底面取付 (Bottom mounting)



ユニオン材質 (Union material)	A	B
PVC Union	(304.2)	128.2
CPVC Union	296	129

追加購入用配管部品リスト (Piping parts list for additional purchase)

セット (SET) ※1	ユニオン (Union)	O-ring		ナット (Nut)
A025U001-1-1-SET	PVC Union A025U001-1	FKM	G30	A025N001
A025U001-1-2-SET		EPDM	G30-E	
A025U001-1-5-SET		DAI-EL G902	G30-D	
A025U001-2-1-SET	CPVC Union A025U001-2	FKM	G30	
A025U001-2-2-SET		EPDM	G30-E	
A025U001-2-5-SET		DAI-EL G902	G30-D	

注記 (Note)

※1: セットには、ユニオン、O-ring、ナットが各1ヶずつ含まれます。

PFA	Flare Type Flarewell 60series	Pillar Super 300 Pillar Super flare	PTFE	Tube Fittings	PTFE (HI-TEMP)	Tube Fittings	Other	Union
-----	----------------------------------	--	------	---------------	-------------------	---------------	-------	-------