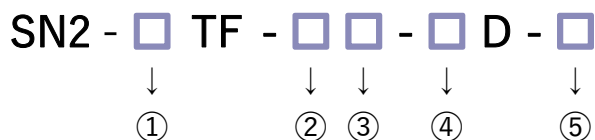


## ニードルバルブ (Needle Valves)

- ハンドル4回転で精密な流量調整が可能。
- 接液部は全てフッ素樹脂(PTFE)で高耐食。
- 低発塵でクリーン(高面粗度加工、精密洗浄、フラットシール構造)。
- MRM独自の安全構造(ヒートサイクル対策)。

### 型番表示方法 (How to order)



型番選定例 (Model Number Selection example)

SN2-015TF-SB-5.0D-B  
: 1/2" (× 3/8"), Pillar Super 300, 0~5.0L/min, Bottom mounting

◎ : 標準在庫品 (Standard stock)  
○ : 受注生産品 (Made to order)  
— : 取り扱いなし (Not stock)

① バルブサイズ (Valve size)		008		010		015	
	mm	Φ6 × Φ4 , N4		Φ10 × Φ8 , N8		Φ12 × Φ10 , N10	
	Inch	1/4" (× 5/32")		3/8" (× 1/4")		1/2" (× 3/8")	
② 接続方式 (Connection method)		mm	inch	mm	inch	mm	inch
F	Flowell 20series	○	○ ※1	○	○	○	○
FA	Flowell 20Aseries	—	—	○	○	○	○
R	Flowell 60series	○	○	○	○	○	○
H	Flowell 80series	○	○	○	○	○	○
P	Pillar Super fitting	○	○	○	○	○	○
S	Pillar Super 300	◎	◎	○	○	○	○
L	Pillar Super flare	○	○	○	○	○	○
K	Kurabo Final lock	○	○	○	○	○	○
C	Kurabo K-Fitter	○	○	○	○	○	○
B	Bueno Fit-One	○	○	○	○	○	○
X	Flare Type	—	○	—	○	—	○
NL	Yodogawa Nano Link system	○ ※2	—	○ ※2 ※3	—	○ ※2	—
T	Tube Type	○	○	○	○	○	○

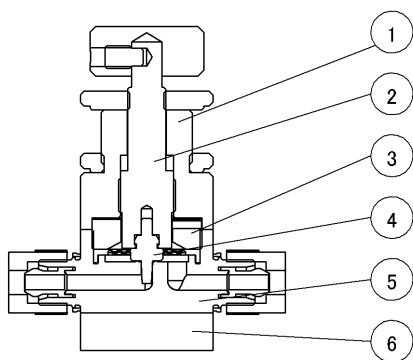
③ チューブ規格 (Tube Standard)	
A	mm
B	inch

⑤ 取付け (Mounting)	
(No sign)	フランジベース (Flange mounting)
B	底面取付け (Bottom mounting)

④ 調整範囲 (Adjustment range) ※3	
1.5	0~1.5L/min
2.5	0~2.5L/min
3.5	0~3.5L/min
5.0	0~5.0L/min
7.5	0~7.5L/min

**注記 (Note)**  
 ※1: 配管サイズ1/4" (× Φ4.3)となります。  
 ※2: チューブ規格は記載せず、NLと記載して下さい。(例) N8: 10TF-NL  
 ※3: N6サイズはお問い合わせ下さい。  
 ※3: 差圧0.3MPa時の調整範囲となります。

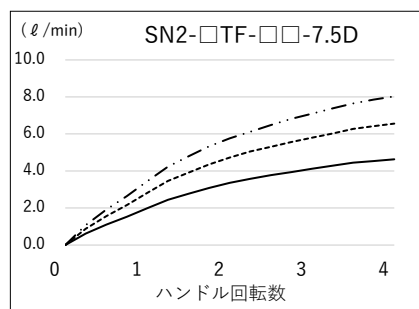
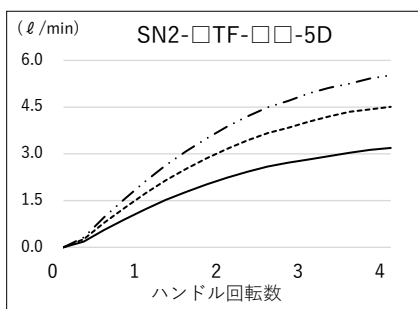
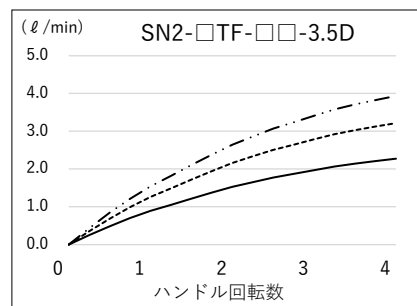
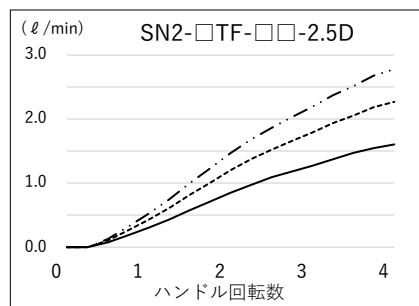
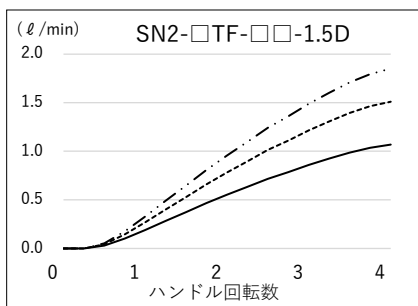
## 内部構造 (Internal structure)



品番 (No)	部品名 (Parts name)	材質 (Material)
①	ケース (Case)	PP
②	シャフト (Shaft)	PP
③	スタフティング (Stuffing)	PP
④	ダイアフラム (Diaphragm)	PTFE
⑤	ボディ (Body)	PTFE
⑥	ベース (Base)	PP

## 仕様 (Specifications)

使用流体 (Fluid)	薬液・純水・気体 (Chemical liquid, DIW, Gas) ※1	
流体温度 (Fluid temperature range)	10~100°C	
雰囲気温度 (Atmospheric temperature)	0~40°C	
接液部材質 (Materials of liquid flowed parts)	ボディ (Body)	: PTFE
	ダイアフラム (Diaphragm)	: PTFE
操作方式 (Operating system)	手動マニュアル式 (Manual type)	
調整範囲 (Adjustment range)	1.5D/2.5D/3.5D	5.0D/7.5D
オリフィス (Orifice)	Φ3	Φ5
流体圧力 (Fluid pressure range)		
0.3MPa仕様 (0.3MPa specification)	IN→OUT	0~0.3MPa
	背圧 (Back pressure)	0~0.1MPa



····· 0.3MPa  
 - - - - 0.2MPa  
 ——— 0.1MPa

### 注記 (Note)

※1: 気体の場合は、最大で1cm<sup>3</sup>/minの弁座漏れが発生する可能性があります。

PFA

Flare Type  
Flowell 60series

Pillar Super 300  
Pillar Super flare

PTFE

Tube Fitting

PTFE  
(HI-TEMP)

Tube Fitting

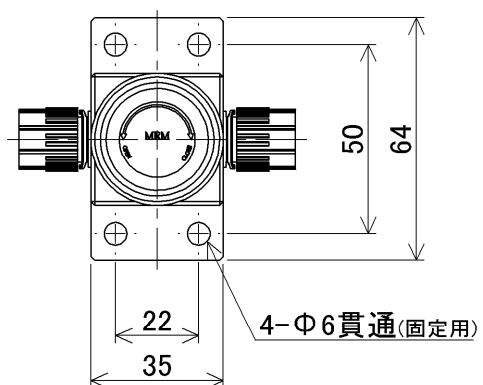
Other

Union

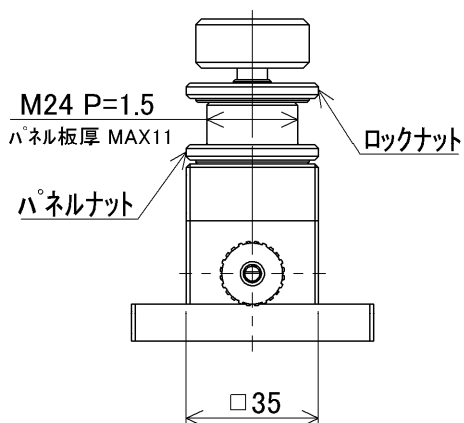
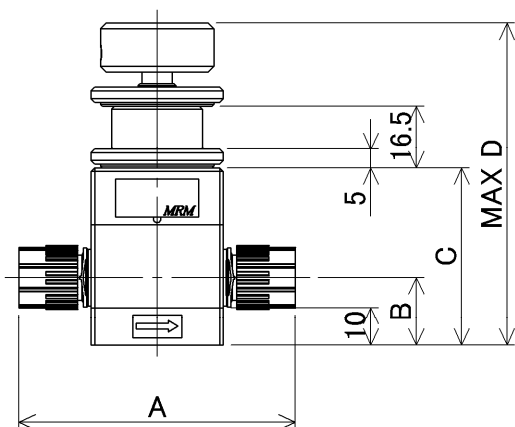
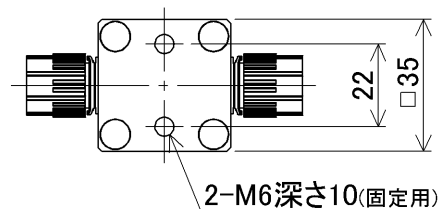
寸法 (Dimensions)

- ▶  $\Phi 6 \times \Phi 4, N4$
- ▶  $1/4" (\times 5/32")$

SN2 - 008 TF - □ □ - □ D - □



底面取付 (Bottom mounting)

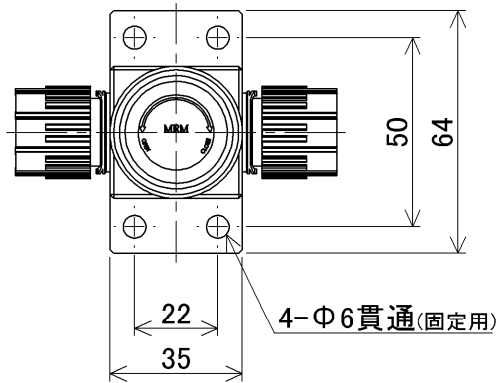


接続方式 (Connection method)	A	B	C	D
Flowell 20series	69	16	45	87.5
Flowell 60series	97	16	45	87.5
Flowell 80series	75	18	47	89.5
Pillar Super fitting	74	18	47	89.5
Pillar Super 300	73	18	47	89.5
Pillar Super flare	72.8	18	47	89.5
Kurabo Final lock	76	18	47	89.5
Kurabo K-Fitter	75	18	47	89.5
Bueno Fit-One	82	18	47	89.5
Flare Type	93	18	47	89.5
Nano Link system	57.4	18	47	89.5
Tube Type	69	16	45	87.5

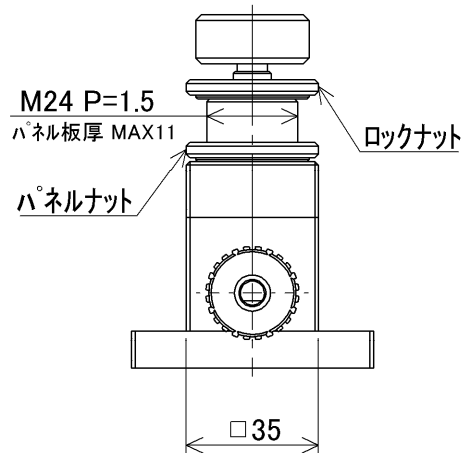
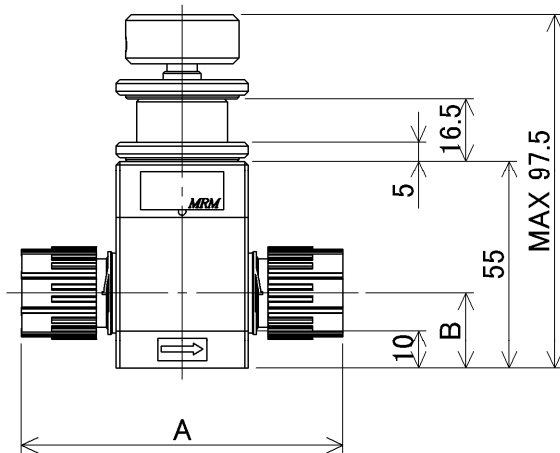
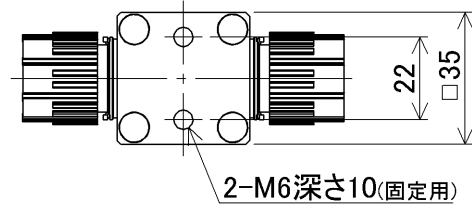
寸法 (Dimensions)

- ▶  $\Phi 10 \times \Phi 8, N8$
- ▶  $3/8" (\times 1/4")$

SN2 - 010 TF - □□ - □D - □



底面取付 (Bottom mounting)



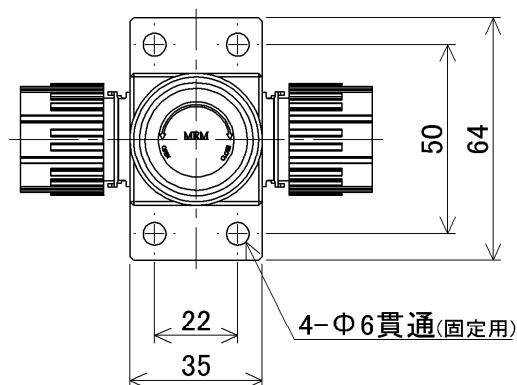
接続方式 (Connection method)	A	B
Flowell 20series	77	20
Flowell 20Aseries	77	20
Flowell 60series	113	20
Flowell 80series	86	22
Pillar Super fitting	88	20
Pillar Super 300	85	20
Pillar Super flare	84.6	20
Kurabo Final lock	93	22
Kurabo K-Fitter	75	20
Bueno Fit-One	90.4	22
Flare Type	98.6	20
Nano Link system	69.8	22
Tube Type	83	20

PFA	Flare Type Flowell 60series	Pillar Super 300 Pillar Super flare	PTFE	Tube Fitting	PTFE (HI-TEMP)	Tube Fitting	Other	Union
-----	--------------------------------	--	------	--------------	-------------------	--------------	-------	-------

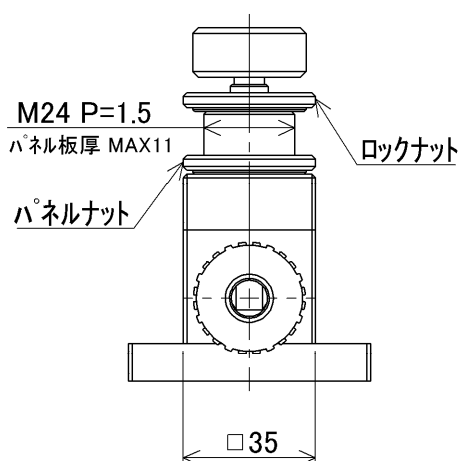
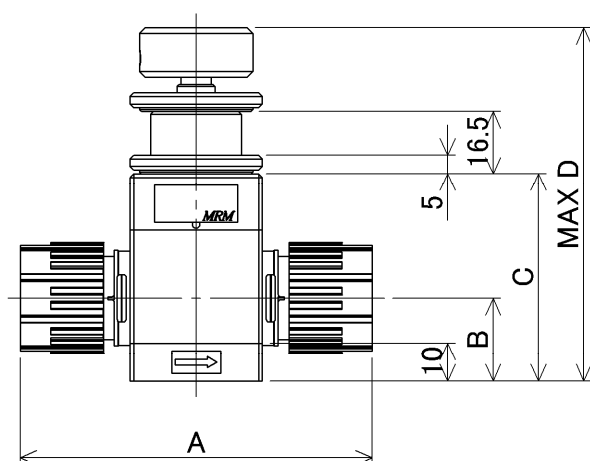
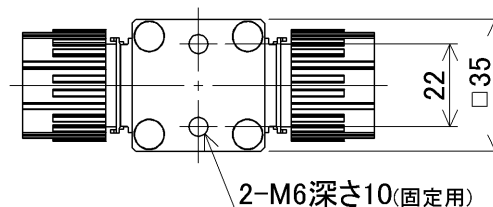
寸法 (Dimensions)

- ▶  $\Phi 12 \times \Phi 10$ , N10
- ▶ 1/2" ( $\times 3/8$ " )

SN2 - 015 TF - □□ - □D - □



底面取付 (Bottom mounting)



接続方式 (Connection method)	A	B	C	D
Flowell 20series	85	20	55	97.5
Flowell 20Aseries	85	20	55	97.5
Flowell 60series	113	20	55	97.5
Flowell 80series	93	24	57	99.5
Pillar Super fitting	95	22	55	97.5
Pillar Super 300	93	22	55	97.5
Pillar Super flare	92.6	22	55	97.5
Kurabo Final lock	95	22	55	97.5
Kurabo K-Fitter	81	20	55	97.5
Bueno Fit-One	99	22	55	97.5
Flare Type	102.6	20	55	97.5
Nano Link system	72.2	24	57	99.5
Tube Type	85	20	55	97.5

PFA	Flare Type Flowell 60series	Pillar Super 300 Pillar Super flare	PTFE	Tube Fittings	PTFE (HI-TEMP)	Tube Fittings	Other	Union
-----	--------------------------------	--	------	---------------	-------------------	---------------	-------	-------