

マニュアルバルブ (Manual Valves)

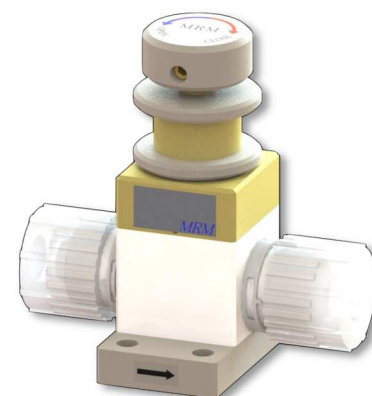
- 各種継手対応。
- 接液部は全てフッ素樹脂(PTFE)で高耐食。
- 低発塵でクリーン(高面粗度加工、精密洗浄、フラットシール構造)。
- MRM独自の安全構造(高圧対策、及びヒートサイクル対策)。

型番表示方法 (How to order)

SMH2 - □ TF - □ □ - □

↓ ↓ ↓ ↓

① ② ③ ④



型番選定例 (Model Number Selection example)

SMH2-15TF-SB-B

: 1/2"(×3/8"), Pillar Super 300, Bottom mounting

◎ : 標準在庫品 (Standard stock)
○ : 受注生産品 (Made to order)
— : 取り扱いなし (Not stock)

① バルブサイズ (Valve size)		8		8TF6 ※1		10		15		20		25	
	mm	Φ6×Φ4, N4		Φ8×Φ6, N6		Φ10×Φ8, N8		Φ12×Φ10, N10		Φ19×Φ16, N16		Φ25×Φ22, N22	
	inch	1/4"(×5/32")				3/8"(×1/4")		1/2"(×3/8")		3/4"(×5/8")		1"(×7/8")	
② 接続方式 (Connection method)		mm	inch	mm	inch	mm	inch	mm	inch	mm	inch	mm	inch
F	Flowell 20series	◎	◎ ※2	◎	—	◎	◎	◎	◎	◎	◎	◎	◎
FA	Flowell 20Aseries	—	—	—	—	◎	◎	◎	◎	◎	◎	◎	◎
H	Flowell 80series	○	○	—	—	○	○	○	○	○	○	○	○
P	Pillar Super fitting	○	○	—	—	○	○	○	○	○	○	○	○
S	Pillar Super 300	◎	◎	○	—	◎	◎	◎	◎	◎	◎	◎	◎
K	Kurabo Final lock	○	○	—	—	○	○	○	○	○	○	○	○
C	Kurabo K-Fitter	○	○	—	—	○	○	○	○	○	○	○	○
B	Bueno Fit-One	○	○	○	—	○	○	○	○	○	○	○	○
NL	Yodogawa Nano Link system	○ ※3	—	○ ※3	—	○ ※3	—	○ ※3	—	○ ※3	—	○ ※3	—
T	Tube Type	○	○	○	—	○	○	○	○	○	○	○	○
③ チューブ規格 (Tube Standard)													
A	mm												
B	inch												
④ 取付け (Mounting)													
(No sign)	フランジベース (Flange mounting)												
B	底面取付け (Bottom mounting)												

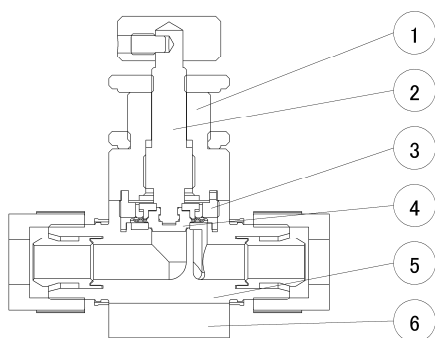
注記 (Note)

※1: "TF"の前後に"8"と"6"を記入して下さい。

※2: 配管サイズ1/4"(×Φ4.3)となります。

※3: チューブ規格は記載せず、NLと記載して下さい。(例) N4: 8TF-NL

内部構造 (Internal structure)



品番 (No)	部品名 (Parts name)	材質 (Material)
①	ケース (Case)	PPS
②	シャフト (Shaft)	PPS
③	スタフing (Stuffing)	PPS
④	ダイアフラム (Diaphragm)	PTFE
⑤	ボディ (Body)	PTFE
⑥	ベース (Base)	PPS

仕様 (Specifications)

使用流体 (Fluid)	薬液・純水・気体 (Chemical liquid, DIW, Gas) ※1					
流体温度 (Fluid temperature range)	10~180°C					
雰囲気温度 (Atmospheric temperature)	0~60°C					
接液部材質 (Materials of liquid flowed parts)	ボディ (Body)	: PTFE				
	ダイアフラム (Diaphragm)	: PTFE				
操作方式 (Operating system)	手動マニュアル式 (Manual type)					
バルブサイズ (Valve size)	8 (1/4")	8TF6	10 (3/8")	15 (1/2")	20 (3/4")	25 (1")
オリフィス (Orifice)	Φ7	Φ7	Φ8	Φ10	Φ16	Φ22
流体圧力 (Fluid pressure range)						
0.5MPa仕様 (0.5MPa specification)	IN→OUT	0~0.5MPa				
	背圧 (Back pressure)	0~0.5MPa				

PFA

Flare Type
Flowell 60seriesPillar Super 300
Pillar Super flare

PTFE

Tube Fitting

PTFE
(HI-TEMP)

Tube Fitting

Other

Union

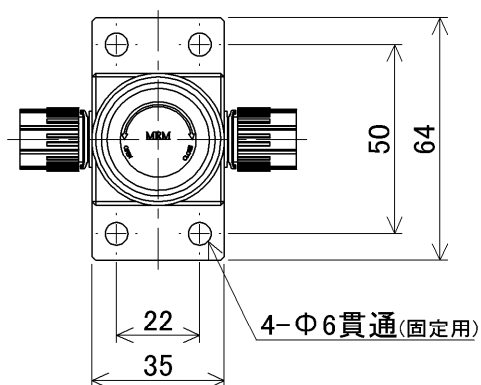
注記 (Note)

※1: 気体の場合は、最大で1cm³/minの弁座漏れが発生する可能性があります。

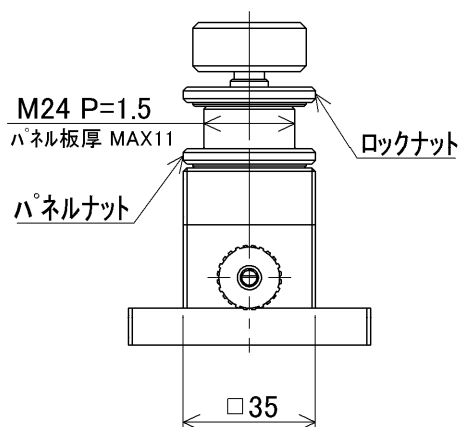
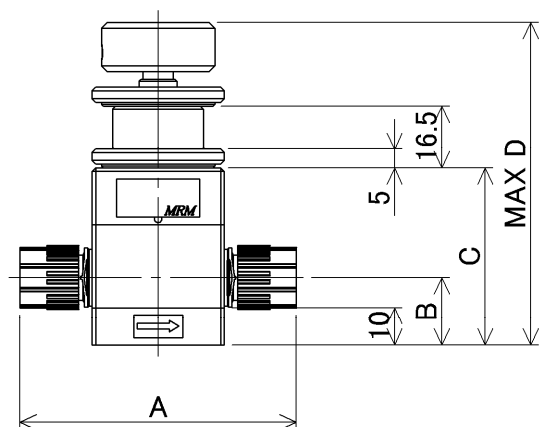
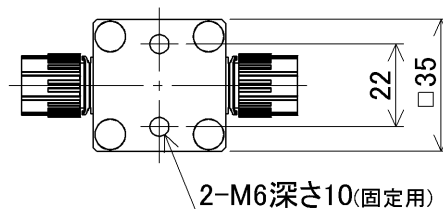
寸法 (Dimensions)

- ▶ $\Phi 6 \times \Phi 4$, N4
- ▶ 1/4" ($\times 5/32$ ")

SMH2 - 8 TF - □□ - □



底面取付 (Bottom mounting)

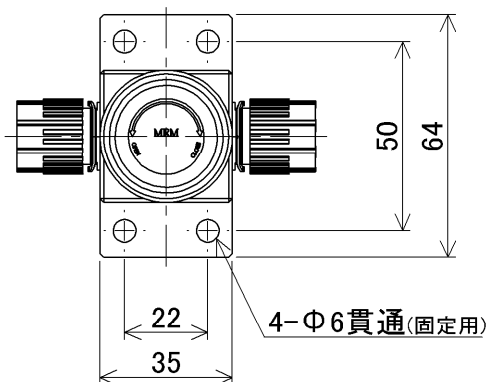


接続方式 (Connection method)	A	B	C	D
Flowell 20series	69	16	45	86
Flowell 80series	75	18	47	88
Pillar Super fitting	74	18	47	88
Pillar Super 300	73	18	47	88
Kurabo Final lock	76	18	47	88
Kurabo K-Fitter	75	18	47	88
Bueno Fit-One	82	18	47	88
Nano Link system	57.4	18	47	88
Tube Type	69	16	45	86

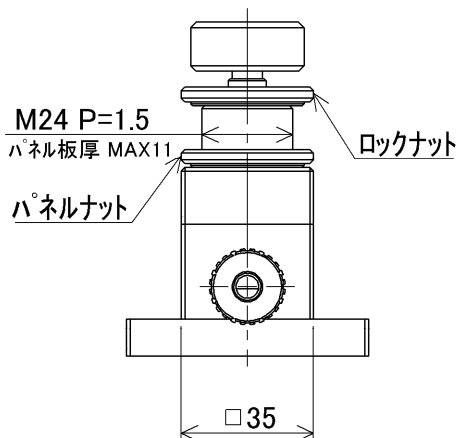
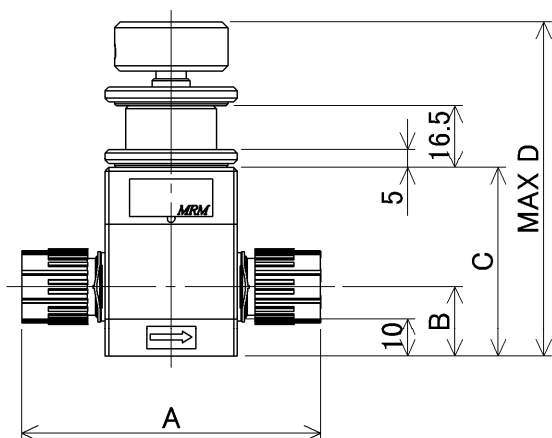
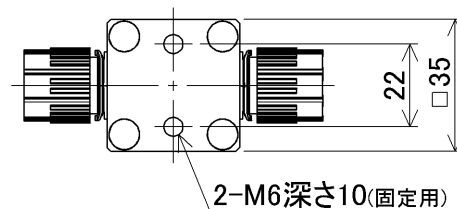
寸法 (Dimensions)

▶ $\Phi 8 \times \Phi 6, N6$

SMH2 - 8 TF 6 - □□ - □



底面取付 (Bottom mounting)



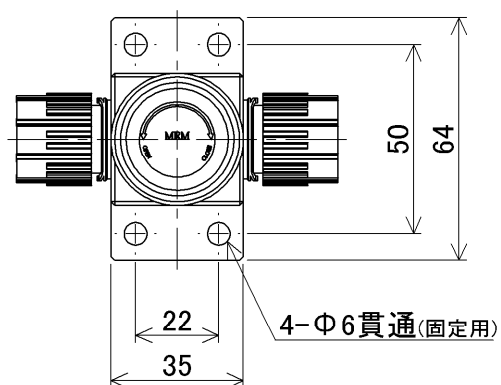
接続方式 (Connection method)	A	B	C	D
Flowell 20series	71	17	47	88
Pillar Super 300	79	18.5	50	91
Bueno Fit-One	90.4	22	55	96
Nano Link system	65.2	22	55	96
Tube Type	71	16	45	86

PFA	Flare Type Flowell 60series	Pillar Super 300 Pillar Super flare	PTFE	Tube Fitting	PTFE (HI-TEMP)	Tube Fitting	Other	Union
-----	--------------------------------	--	------	--------------	-------------------	--------------	-------	-------

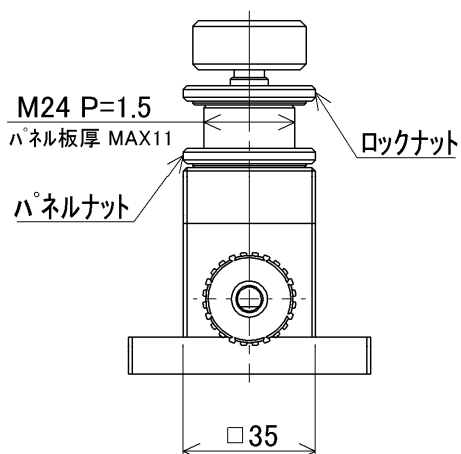
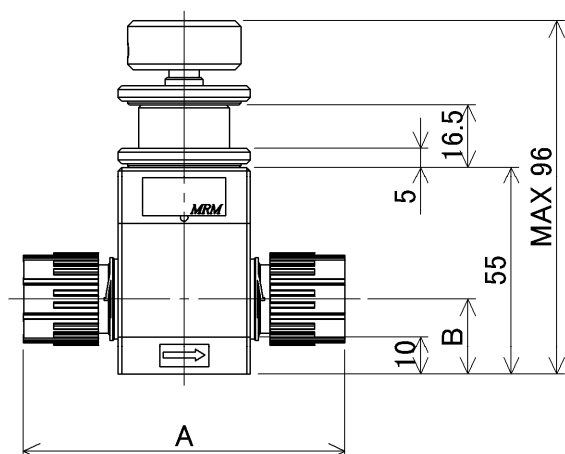
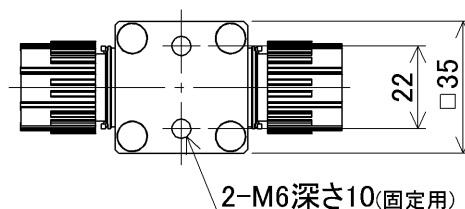
寸法 (Dimensions)

- ▶ $\Phi 10 \times \Phi 8, N8$
- ▶ $3/8" (\times 1/4")$

SMH2 - 10 TF - □□ - □



底面取付 (Bottom mounting)

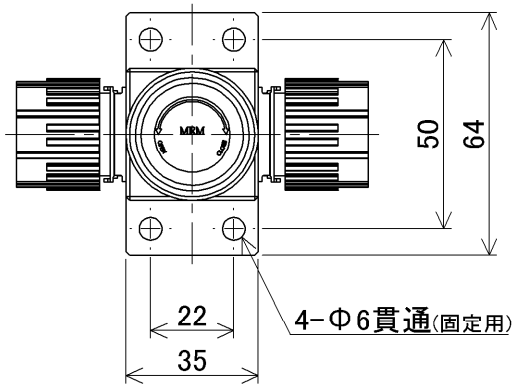


接続方式 (Connection method)	A	B
Flowell 20series	77	20
Flowell 20Aseries	77	20
Flowell 80series	86	22
Pillar Super fitting	88	20
Pillar Super 300	85	20
Kurabo Final lock	93	22
Kurabo K-Fitter	75	20
Bueno Fit-One	90.4	22
Nano Link system	69.8	22
Tube Type	83	20

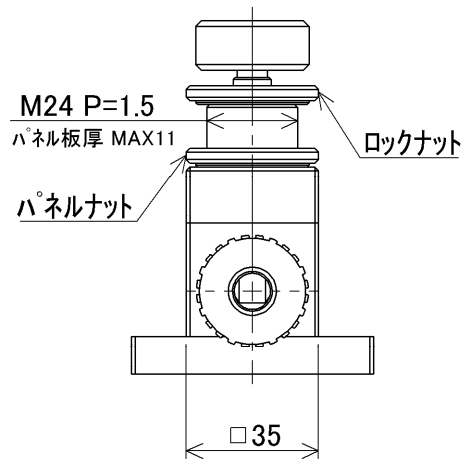
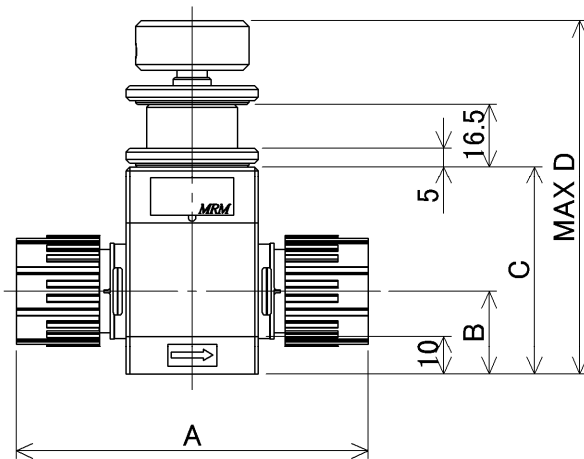
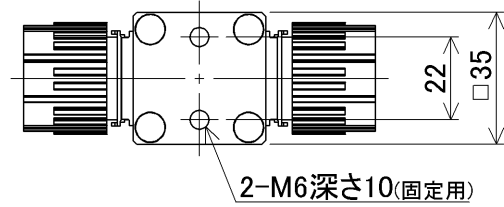
寸法 (Dimensions)

- ▶ $\Phi 12 \times \Phi 10$, N10
- ▶ 1/2" (×3/8")

SMH2 - 15 TF - □□ - □



底面取付 (Bottom mounting)



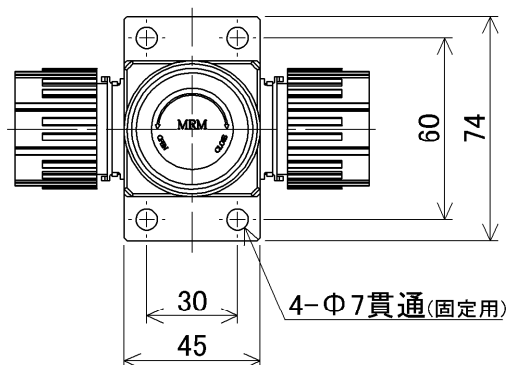
接続方式 (Connection method)	A	B	C	D
Flowell 20series	85	20	55	96
Flowell 20Aseries	85	20	55	96
Flowell 80series	93	24	57	98
Pillar Super fitting	95	22	55	96
Pillar Super 300	93	22	55	96
Kurabo Final lock	95	22	55	96
Kurabo K-Fitter	81	20	55	96
Bueno Fit-One	99	22	55	96
Nano Link system	72.2	24	57	98
Tube Type	85	20	55	96

PFA	Flare Type Flowell 60series	Pillar Super 300 Pillar Super flare	PTFE	Tube Fittings	PTFE (HI-TEMP)	Tube Fittings	Other	Union
-----	--------------------------------	--	------	---------------	-------------------	---------------	-------	-------

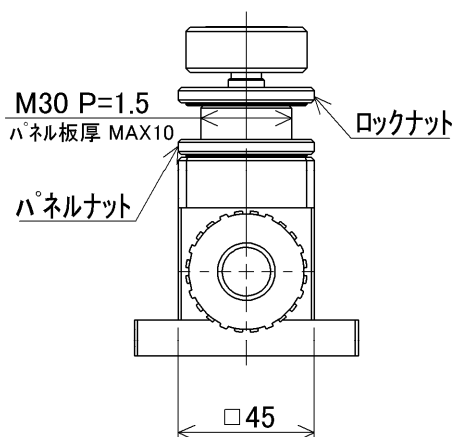
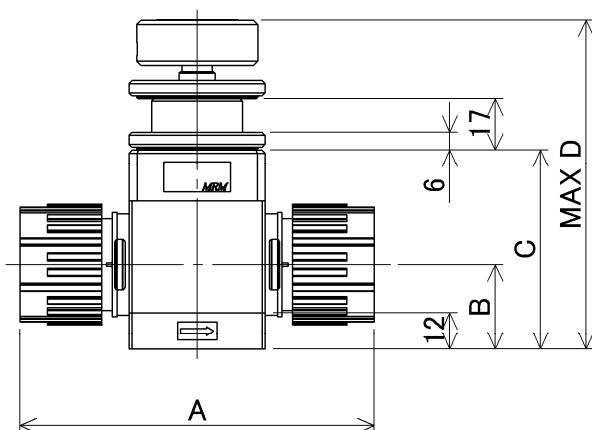
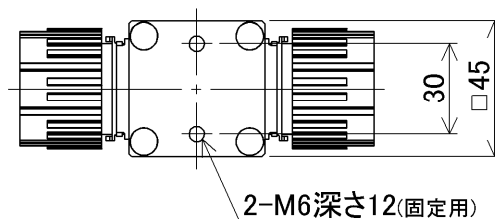
寸法 (Dimensions)

- ▶ $\Phi 19 \times \Phi 16$, N16
- ▶ 3/4" (×5/8")

SMH2 - 20 TF - □□ - □



底面取付 (Bottom mounting)

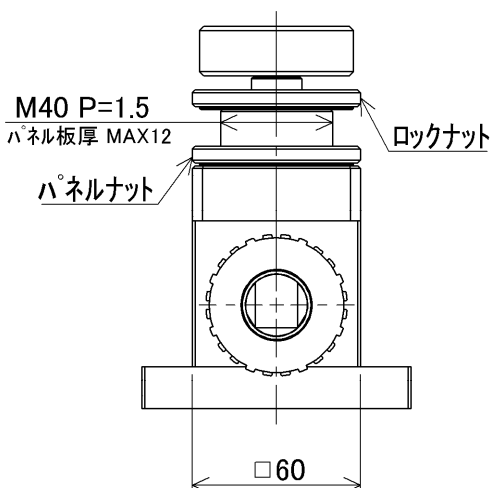
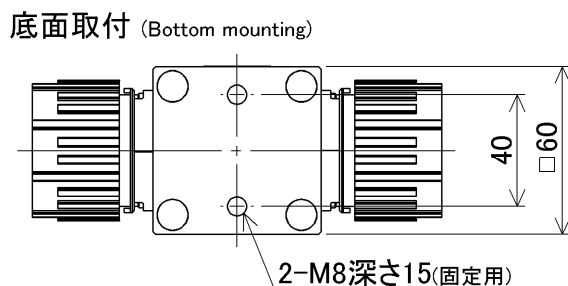
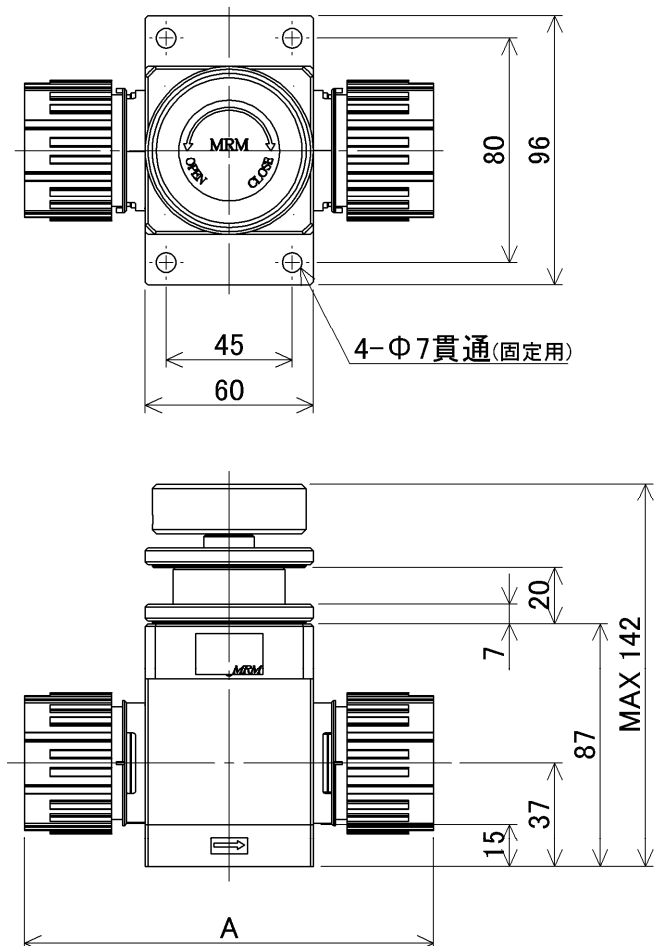


接続方式 (Connection method)	A	B	C	D
Flowell 20series	107	28	66	112
Flowell 20Aseries	107	28	66	112
Flowell 80series	118	28	66	112
Pillar Super fitting	124	28	66	112
Pillar Super 300	117	28	66	112
Kurabo Final lock	114	28	66	112
Kurabo K-Fitter	99	28	66	112
Bueno Fit-One	127	28	66	112
Nano Link system	90.6	30	68	115
Tube Type	105	28	66	112

寸法 (Dimensions)

- ▶ $\Phi 25 \times \Phi 22$, N22
- ▶ 1"($\times 7/8$ ")

SMH2 - 25 TF - □□ - □



接続方式 (Connection method)	A
Flowell 20series	144
Flowell 20Aseries	144
Flowell 80series	138
Pillar Super fitting	150
Pillar Super 300	146
Kurabo Final lock	139
Kurabo K-Fitter	122
Bueno Fit-One	156
Nano Link system	110.4
Tube Type	140

PFA
Flare Type Flowell 60series
Pillar Super 300 Pillar Super flare
PTFE
Tube Fitting
PTFE (HI-TEMP)
Tube Fitting
Other
Union