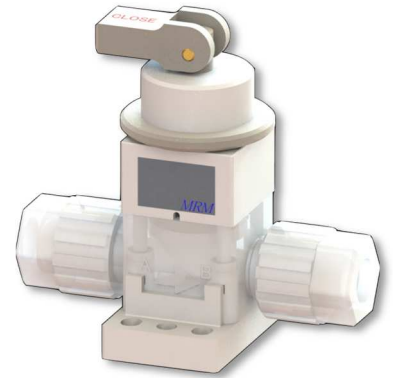


## トグルバルブ (Toggle Valves)

- Flowell 60series/Flare Type対応。
- 接液部は全てフッ素樹脂(PFA/PTFE)で高耐食。
- 低発塵でクリーン(高面粗度加工、精密洗浄、フラットシール構造)。
- MRM独自の安全構造(高圧対策、及びヒートサイクル対策)。



### 型番表示方法 (How to order)

MTV  
MPTV 2 - □ F - □ □ - □ - □

↓            ↓   ↓   ↓   ↓   ↓

①            ② ③   ④   ⑤

MTV : 0.3MPa仕様 (0.3MPa specification)  
MPTV : 0.5/0.7MPa仕様 (0.5/0.7MPa specification)

型番選定例 (Model Number Selection example)

MPTV2-15F-XB-B-5K  
: 1/2"(×3/8"), Flare Type, Bottom mounting, 0.5MPa specification

◎ : 標準在庫品 (Standard stock)  
○ : 受注生産品 (Made to order)  
— : 取り扱いなし (Not stock)

① バルブサイズ (Valve size)		10		15		20	
	mm	Φ10×Φ8		Φ12×Φ10		Φ19×Φ16	
	inch	3/8"(×1/4")		1/2"(×3/8")		3/4"(×5/8")	
② 接続方式 (Connection method)		mm	inch	mm	inch	mm	inch
R	Flowell 60series	—	◎ ※1	◎ ※1	◎ ※1	◎ ※1	◎ ※1
X	Flare Type	—	◎	—	◎	—	◎

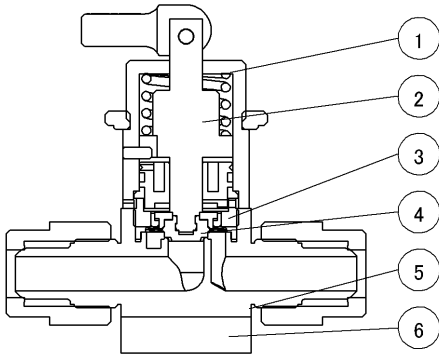
③ チューブ規格 (Tube Standard)	
A	mm
B	inch

⑤ 流体圧力 (Fluid pressure range) ※2	
5K	0.5MPa仕様 (0.5MPa specification)
(No sign)	0.7MPa仕様 (0.7MPa specification)

④ 取付け (Mounting)	
(No sign)	フランジベース (Flange mounting)
B	底面取付け (Bottom mounting)

**注記 (Note)**  
※1: 0.5/0.7MPa仕様は、受注生産品となります。  
※2: MPTV選定時のみ、選択して下さい。

**内部構造 (Internal structure) ※1**



品番 (No)	部品名 (Parts name)	材質 (Material)
①	ケース (Case)	PP ※2
②	シャフト (Shaft)	PP
③	スタフティング (Stuffing)	PP
④	ダイアフラム (Diaphragm)	PTFE
⑤	ボディ (Body)	PFA
⑥	ベース (Base)	PP

**仕様 (Specifications)**

使用流体 (Fluid)	薬液・純水・気体 (Chemical liquid, DIW, Gas) ※3		
流体温度 (Fluid temperature range)	10~100°C		
雰囲気温度 (Atmospheric temperature)	0~40°C		
接液部材質 (Materials of liquid flowed parts)	ボディ (Body)	: PFA	
	ダイアフラム (Diaphragm)	: PTFE	
操作方式 (Operating system)	手動トグル式 (Toggle type)		
バルブサイズ (Valve size)	10 (3/8")	15 (1/2")	20 (3/4")
オリフィス (Orifice)	Φ8	Φ10	Φ16
流体圧力 (Fluid pressure range)			
0.3MPa仕様 (0.3MPa specification)	IN→OUT	0~0.3MPa	
	背圧 (Back pressure)	0~0.3MPa	0~0.2MPa
0.5MPa仕様 (0.5MPa specification)	IN→OUT	0~0.5MPa	
	背圧 (Back pressure)	0~0.5MPa	
0.7MPa仕様 (0.7MPa specification)	IN→OUT	0~0.7MPa	
	背圧 (Back pressure)	0~0.7MPa	

PFA

Flare Type  
Flowell 60series

Pillar Super 300  
Pillar Super flare

PTFE

Tube Fittings

Other

Union

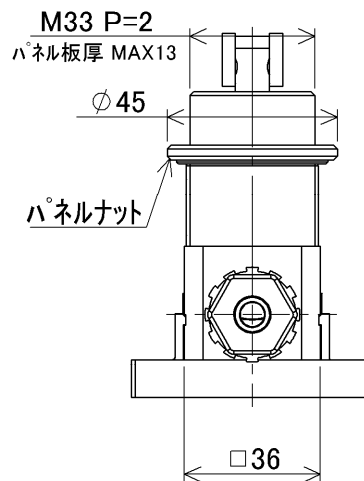
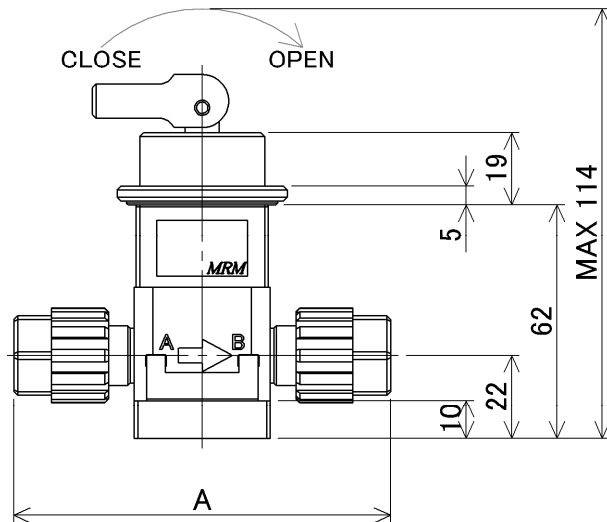
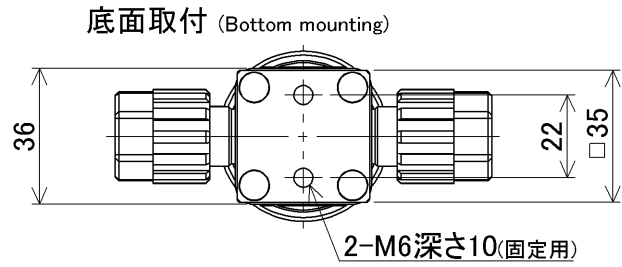
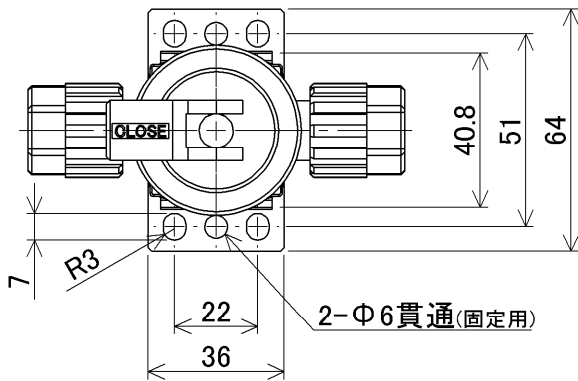
**注記 (Note)**

- ※1: 0.3MPa仕様と、0.5/0.7MPa仕様とでは形状が一部異なります。
- ※2: バルブサイズ"10"と"15"の0.3MPa仕様の材質はPVDFです。
- ※3: 気体の場合は、最大で1cm<sup>3</sup>/minの弁座漏れが発生する可能性があります。

寸法 (Dimensions)

▶ 3/8" (×1/4")

MTV  
MPTV 2 - 10 F - □□ - □ - □

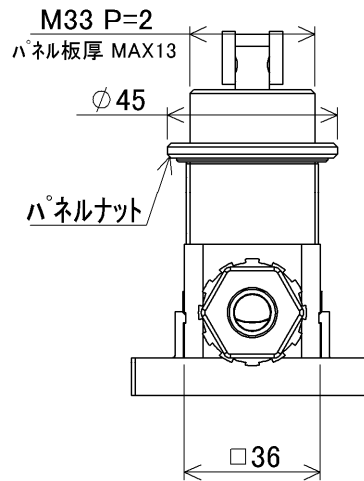
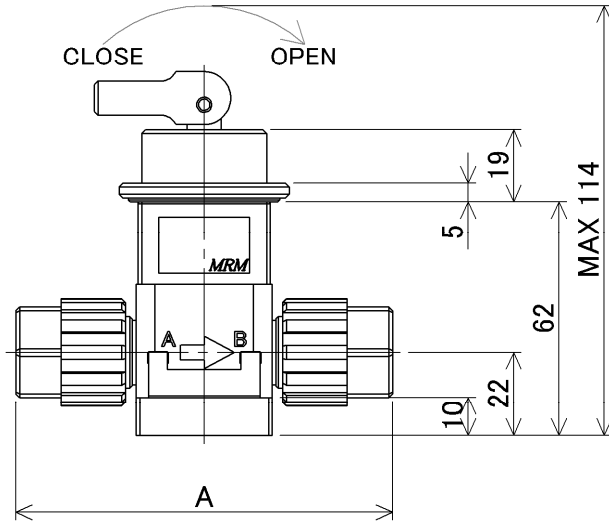
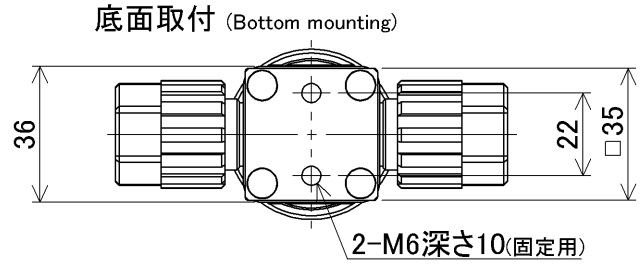
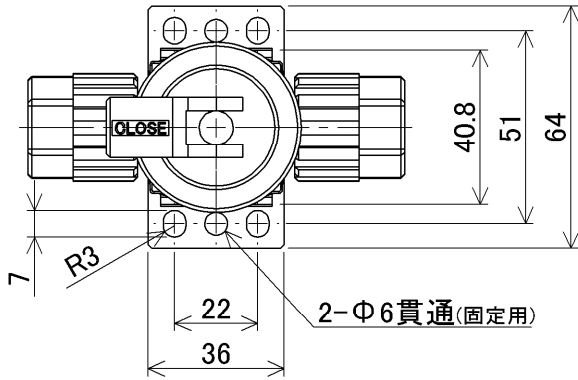


接続方式 (Connection method)	A
Flowell 60series	114
Flare Type	99.6

寸法 (Dimensions)

- ▶  $\Phi 12 \times \Phi 10$
- ▶ 1/2" (× 3/8")

MTV  
MPTV 2 - 15 F - □□ - □ - □



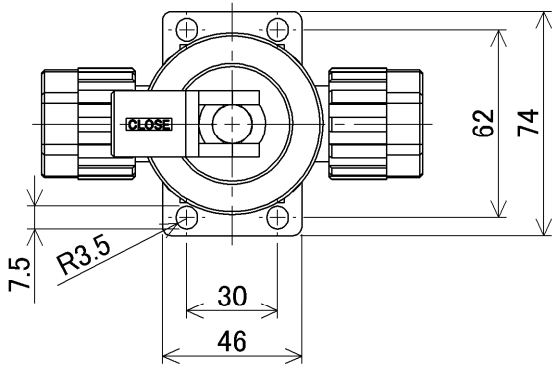
接続方式 (Connection method)	A
Flowell 60series	114
Flare Type	103.6

PFA
Flare Type Flowell 60series
Pillar Super 300 Pillar Super flare
PTFE
Tube Fitting
Other
Union

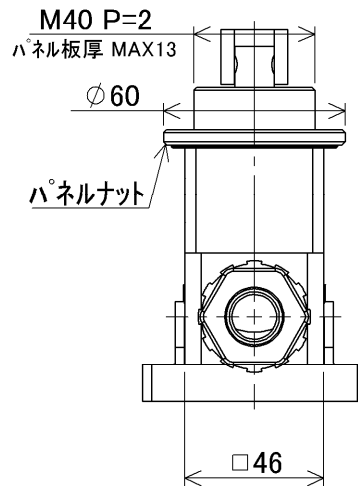
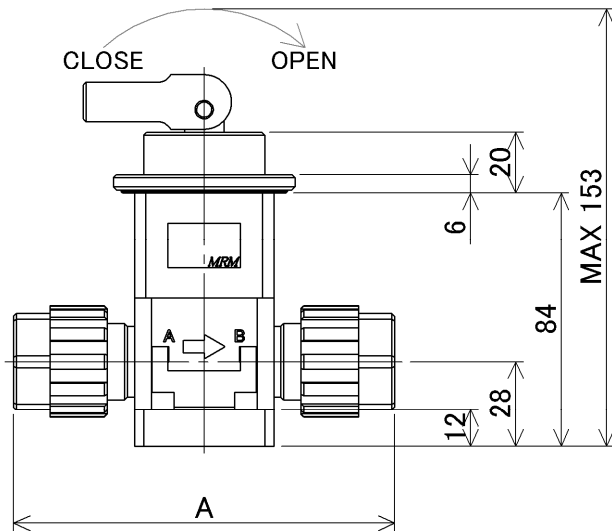
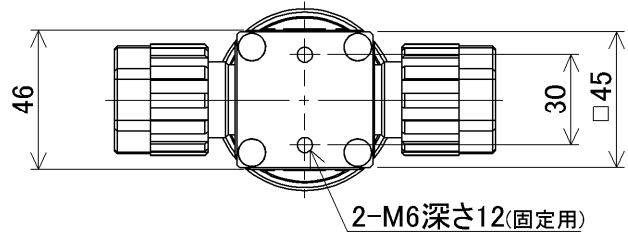
寸法 (Dimensions)

- ▶  $\Phi 19 \times \Phi 16$
- ▶  $3/4" (\times 5/8")$

MTV  
MPTV 2 - 20 F - □□ - □ - □



底面取付 (Bottom mounting)



接続方式 (Connection method)	A
Flowell 60series	134
Flare Type	119.6

PFA

Flare Type  
Flowell 60series

Pillar Super 300  
Pillar Super flare

PTFE

Tube Fittings

Other

Union