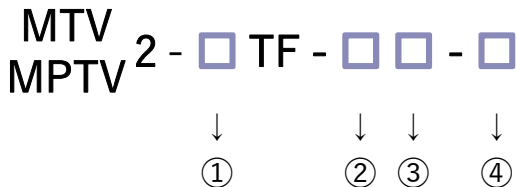


トグルバルブ (Toggle Valves)

- 各種継手対応。
- 配管の省スペース化に貢献
- 接液部は全てフッ素樹脂(PTFE)で高耐食。
- 低発塵でクリーン(高面粗度加工、精密洗浄、液溜り少設計)。



型番表示方法 (How to order)



MAV : 0.5MPa仕様 (0.5MPa specification)
MPAV : 0.7MPa仕様 (0.7MPa specification)

型番選定例 (Model Number Selection example)

MTV2-8TF6-SA-P-B

: 0.5MPa specification, Φ8×Φ6(mm), Pillar Super 300, Panel mounting + Bottom mounting

◎ : 標準在庫品 (Standard stock)
○ : 受注生産品 (Made to order)
— : 取り扱いなし (Not stock)

① バルブサイズ (Valve size)		6		4TF3 ※1		8		8TF6 ※1	
	mm	Φ3×Φ2		Φ4×Φ3		Φ6×Φ4 , N4		Φ8×Φ6 , N6	
	inch	1/8"(×0.086")				1/4"(×5/32")			
② 接続方式 (Connection method)		mm	inch	mm	inch	mm	inch	mm	inch
F	Flowell 20series	○	○	○	—	◎	◎ ※2	○	—
R	Flowell 60series	○	○	○	—	◎	◎	○	—
H	Flowell 80series	—	—	—	—	○	○	—	—
P	Pillar Super fitting	○	○	○	—	○	○	—	—
S	Pillar Super 300	◎	◎	○	—	◎	◎	○	—
L	Pillar Super flare	—	—	—	—	○	○	○	—
K	Kurabo Final lock	—	—	—	—	○	○	—	—
C	Kurabo K-Fitter	—	—	—	—	○	○	—	—
B	Bueno Fit-One	—	—	—	—	○	○	○	—
X	Flare Type	—	—	—	—	—	◎	—	—
NL	Yodogawa Nano Link system	—	—	—	—	○ ※3	—	○ ※3	—
T	Tube Type	—	—	—	—	○	○	○	—

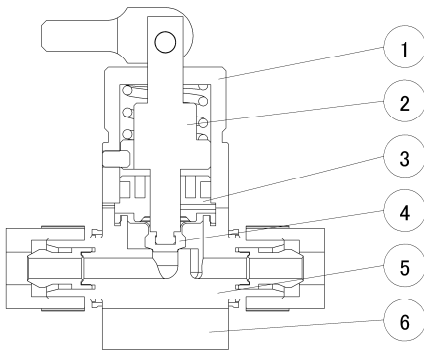
③ チューブ規格 (Tube Standard)	
A	mm
B	inch

④ 取付け (Mounting)	
(No sign)	フランジベース (Flange mounting)
P	パネルマウント (Panel mounting) + フランジベース (Flange mounting)
B-B	底面取付け (Bottom mounting)
P-B	パネルマウント (Panel mounting) + 底面取付け (Bottom mounting)

注記 (Note)

※1 : "TF"の前後に"4"と"3"もしくは、"8"と"6"を記入して下さい。
 ※2 : 配管サイズ1/4"(×Φ4.3)となります。
 ※3 : チューブ規格は記載せず、NLと記載して下さい。(例) N4 : 8TF-NL

内部構造 (Internal structure)



品番 (No)	部品名 (Parts name)	材質 (Material)
①	ケース (Case)	PVDF
②	シャフト (Shaft)	PP
③	スタフティング (Stuffing)	PP
④	ダイアフラム (Diaphragm)	PTFE
⑤	ボディ (Body)	PTFE
⑥	ベース (Base)	PP

仕様 (Specifications)

使用流体 (Fluid)	薬液・純水・気体 (Chemical liquid, DIW, Gas) ※1			
流体温度 (Fluid temperature range)	10~100°C			
雰囲気温度 (Atmospheric temperature)	0~40°C			
接液部材質 (Materials of liquid flowed parts)	ボディ (Body)	: PTFE		
	ダイアフラム (Diaphragm)	: PTFE		
操作方式 (Operating system)	手動トグル式 (Toggle type)			
バルブサイズ (Valve size)	6 (1/8")	4TF3	8 (1/4")	8TF6
オリフィス (Orifice)	Φ5	Φ5	Φ5	Φ6
流体圧力 (Fluid pressure range)				
0.5MPa仕様 (0.5MPa specification)	IN→OUT	0~0.5MPa		
	背圧 (Back pressure)	0~0.4MPa		
0.7MPa仕様 (0.7MPa specification)	IN→OUT	0~0.7MPa		
	背圧 (Back pressure)	0~0.7MPa		

PFA
Flare Type Flowell 60series
Pillar Super 300 Pillar Super flare
PTFE
Tube Fittings
Other
Union

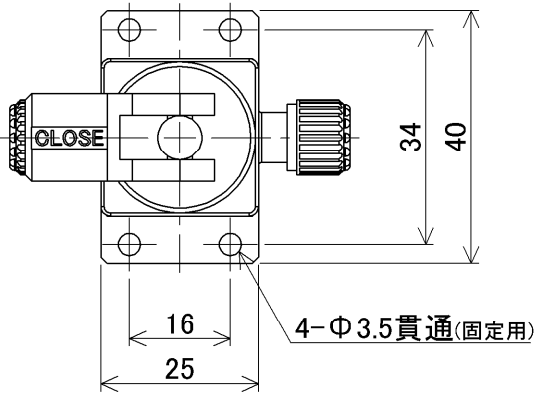
注記 (Note)

※1: 気体の場合は、最大で1cm³/minの弁座漏れが発生する可能性があります。

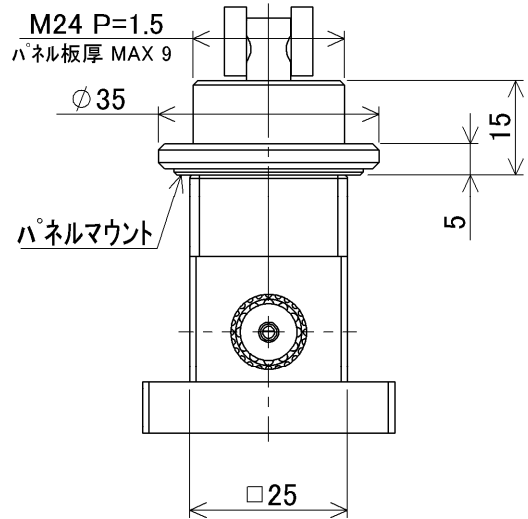
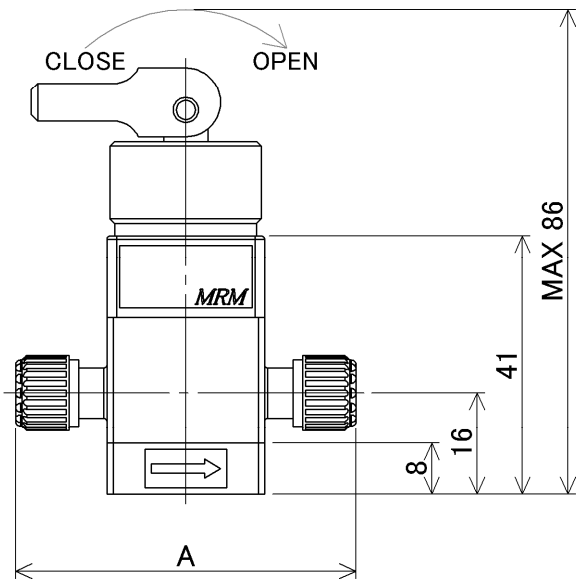
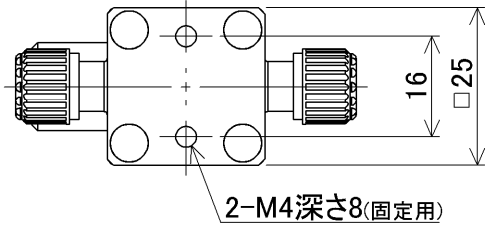
寸法 (Dimensions)

- ▶ $\Phi 3 \times \Phi 2$
- ▶ 1/8" ($\times 0.086$ ")

MTV
MPTV 2 - 6 TF - □□ - □



底面取付 (Bottom mounting)

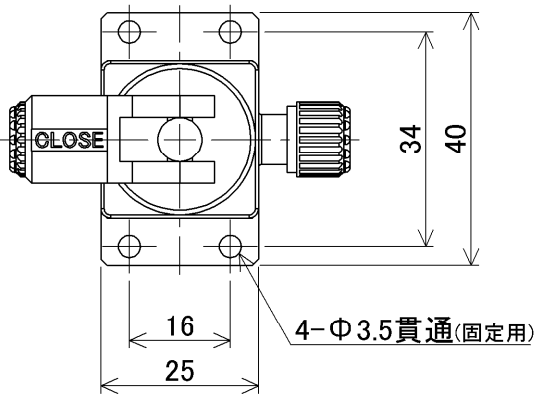


接続方式 (Connection method)	A
Flowell 20series	43
Flowell 60series	60
Pillar Super fitting	54
Pillar Super 300	54

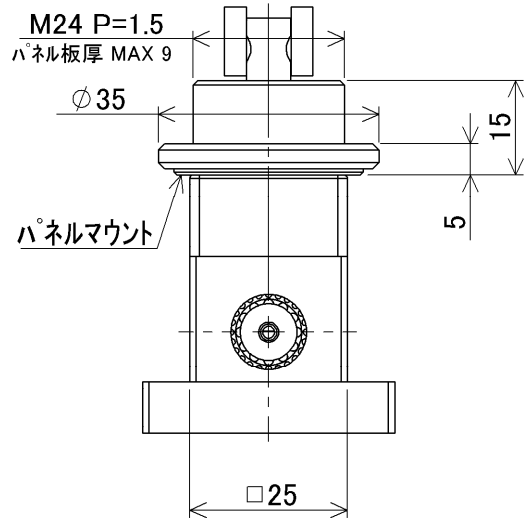
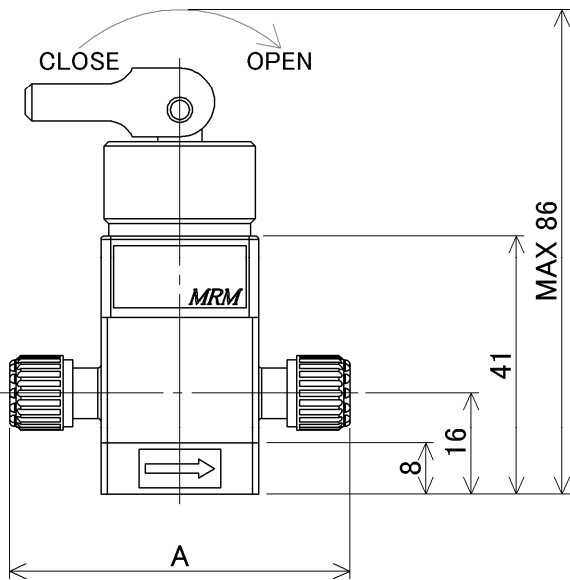
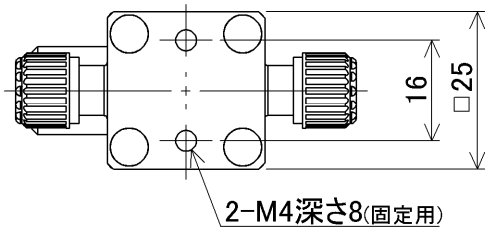
寸法 (Dimensions)

▶ $\Phi 4 \times \Phi 3$

MTV
MPTV 2 - 4 TF 3 - □□ - □



底面取付 (Bottom mounting)



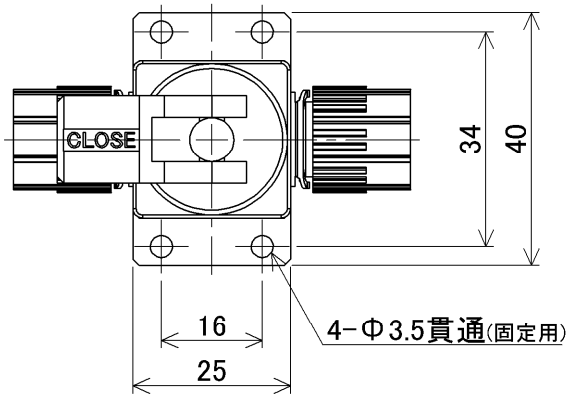
接続方式 (Connection method)	A
Flowell 20series	47
Flowell 60series	66
Pillar Super fitting	54
Pillar Super 300	54

PFA
Flare Type Flowell 60series
Pillar Super 300 Pillar Super flare
PTFE
Tube Fitting
Other
Union

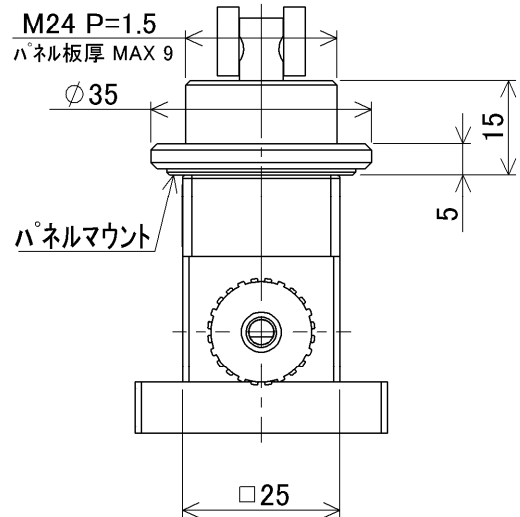
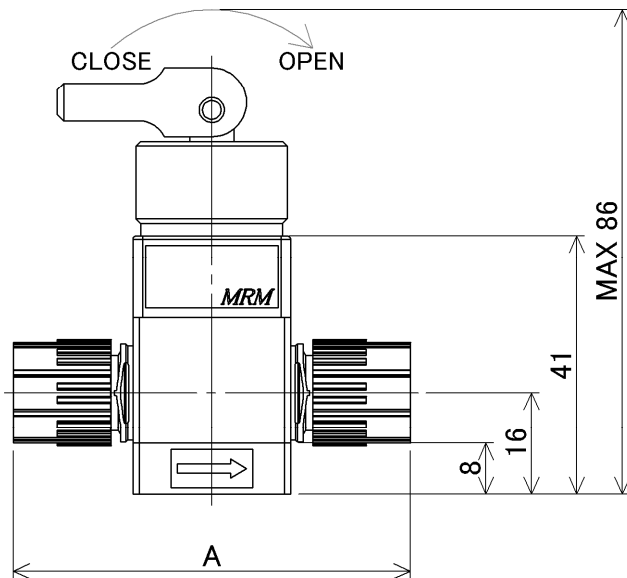
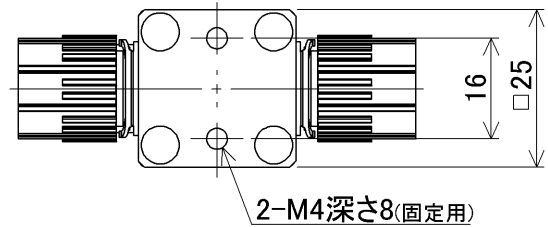
寸法 (Dimensions)

- ▶ $\Phi 6 \times \Phi 4$, N4
- ▶ 1/4"($\times 5/32$ "), 1/4"($\times \Phi 4.3$)

MTV
MPTV 2 - 8 TF - □□ - □



底面取付 (Bottom mounting)

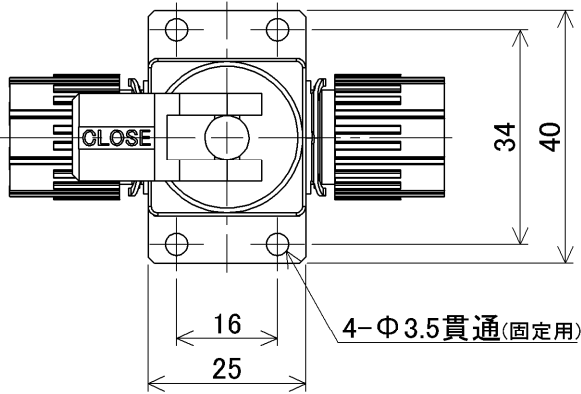


接続方式 (Connection method)	A
Flowell 20series	59
Flowell 60series	87
Flowell 80series	65
Pillar Super fitting	64
Pillar Super 300	63
Pillar Super flare	62.8
Kurabo Final lock	66
Kurabo K-Fitter	65
Bueno Fit-One	72
Flare Type	83
Nano Link system	47.4
Tube Type	59

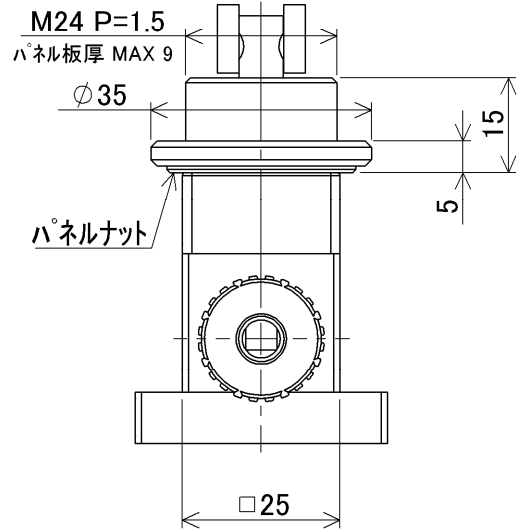
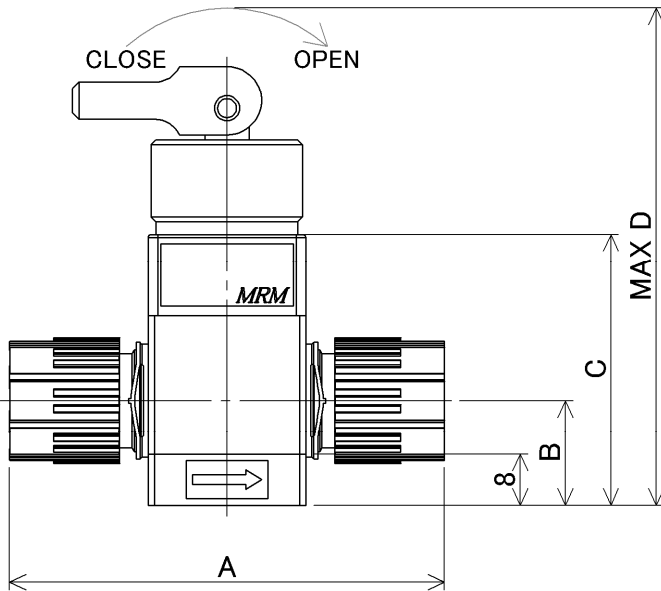
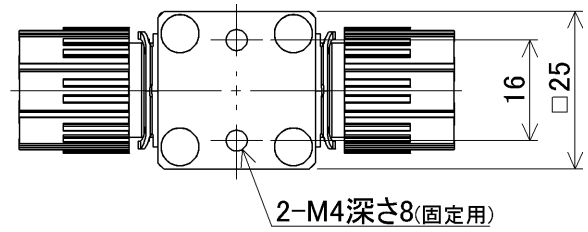
寸法 (Dimensions)

▶ $\Phi 8 \times \Phi 6$, N6

MTV
MPTV 2 - 8 TF 6 - □□ - □



底面取付 (Bottom mounting)



接続方式 (Connection method)	A	B	C	D
Flowell 20series	61	16.5	43	88
Flowell 60series	87	16.5	43	88
Pillar Super 300	69	16.5	43	88
Pillar Super flare	66	16.5	43	88
Bueno Fit-One	80.4	16.5	43	88
Nano Link system	55.2	18.5	45	90
Tube Type	61	16.5	43	88

PFA	Flare Type Flowell 60series	Pillar Super 300 Pillar Super flare	PTFE	Tube Fitting	Other	Union
-----	--------------------------------	--	------	--------------	-------	-------