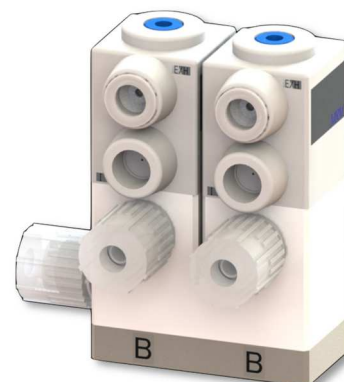
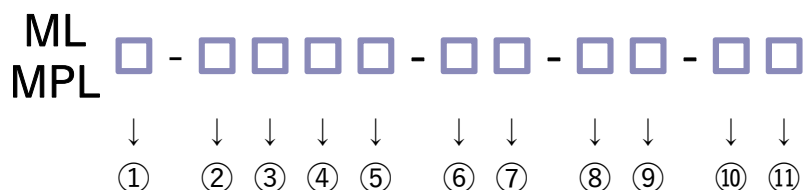


## マニホールドバルブ (Manifold Valves)

- 分離型ボディで生産効率が高く、一体型に比べて低価格、短納期。
- 配管の省スペース化に貢献。
- 接液部は全てフッ素樹脂(PTFE)で高耐食。
- 低発塵でクリーン(高面粗度加工、精密洗浄、液溜り少設計)。

### 型番表示方法 (How to order)



ML : 0.5MPa仕様 (0.5MPa specification)  
MPL : 0.7MPa仕様 (0.7MPa specification)

#### 型番選定例 (Model Number Selection example)

##### MPL2-8SA43-29-T10-EM

: 0.7MPa specification, Pillar Super 300, EPDM, M5  
A port – Right position,  $\Phi 8 \times \Phi 6$ (mm)  
B port1 –  $\Phi 4 \times \Phi 3$ (mm), Toggle  
B port2 –  $\Phi 4 \times \Phi 3$ (mm), NC, Flow adjustment  
B port3 –  $\Phi 4 \times \Phi 3$ (mm), NO, ON/OFF

##### ML3-8SB6-MMT

: 0.5MPa specification, Pillar Super 300  
A port – Both position,  $1/4" (\times 1/8")$   
B port1 –  $1/8" (\times 0.086")$ , Manual  
B port2 –  $1/8" (\times 0.086")$ , Manual  
B port3 –  $1/8" (\times 0.086")$ , Toggle

#### ① A port 位置 (A port position)

1	左側 (Left position)	
2	右側 (Right position)	
3	両側 (Both position)	

◎ : 標準在庫品 (Standard stock)  
 ○ : 受注生産品 (Made to order)  
 — : 取り扱いなし (Not stock)

② A port サイズ (A port size)		—				8		86		10		15	
⑤ B port サイズ (B port size)		6		43		8		86		—			
	mm	Φ3×Φ2		Φ4×Φ3		Φ6×Φ4		Φ8×Φ6		Φ10×Φ8		Φ12×Φ10	
	inch	1/8"(×0.086")				1/4"(×5/32")				3/8"(×1/4")		1/2"(×3/8")	
③ 接続方式 (Connection method)		mm	inch	mm	inch	mm	inch	mm	inch	mm	inch	mm	inch
F	Flowell 20series	○	○	○	—	○	○※1	○	—				
R	Flowell 60series	○	○	○	—	○	○	○	—	○	○	○	○
H	Flowell 80series	—	—	—	—	○	○	—	—	○	○	○	○
P	Pillar Super fitting	○	○	○	—	○	○	—	—	○	○	○	○
S	Pillar Super 300	○	○	○	—	○	○	○	—	○	○	○	○
L	Pillar Super flare	—	—	—	—	○	○	○	—	○	○	○	○
K	Kurabo Final lock	—	—	—	—	○	○	—	—	○	○	○	○
C	Kurabo K-Fitter	—	—	—	—	○	○	—	—	○	○	○	○
B	Bueno Fit-One	—	—	—	—	○	○	○	—	○	○	○	○
X	Flare Type	—	—	—	—	—	○	—	—	—	○	—	○
T	Tube Type	—	—	—	—	○	○	○	—	○	○	○	○

Manifold

Tube Fitting

3-Way

Tube Fitting

#### ④ チューブ規格 (Tube Standard)

A	mm
B	inch

#### ⑥ B port1 動作方式 (B port1 operation method) ※2 ※3

2	NC (Normal Close)
9	NO (Normal Open)
(No sign)	Manual or Toggle

#### ⑦ B port2 動作方式 (B port2 operation method) ※2 ※3

2	NC (Normal Close)
9	NO (Normal Open)
(No sign)	Manual or Toggle

#### ⑧ B port1 付加機能 (B port1 additional function) ※2 ※3

0	ON/OFF
1	流量調整機能 (Flow adjustment)
M	手動マニュアル式 (Manual type)
T	手動トグル式 (Toggle type)

#### ⑨ B port2 付加機能 (B port2 additional function) ※2 ※3

0	ON/OFF
1	流量調整機能 (Flow adjustment)
M	手動マニュアル式 (Manual type)
T	手動トグル式 (Toggle type)

#### ⑩ O-Ring ※5

(No sign)	FKM
V	DAI-EL G902
E	EPDM

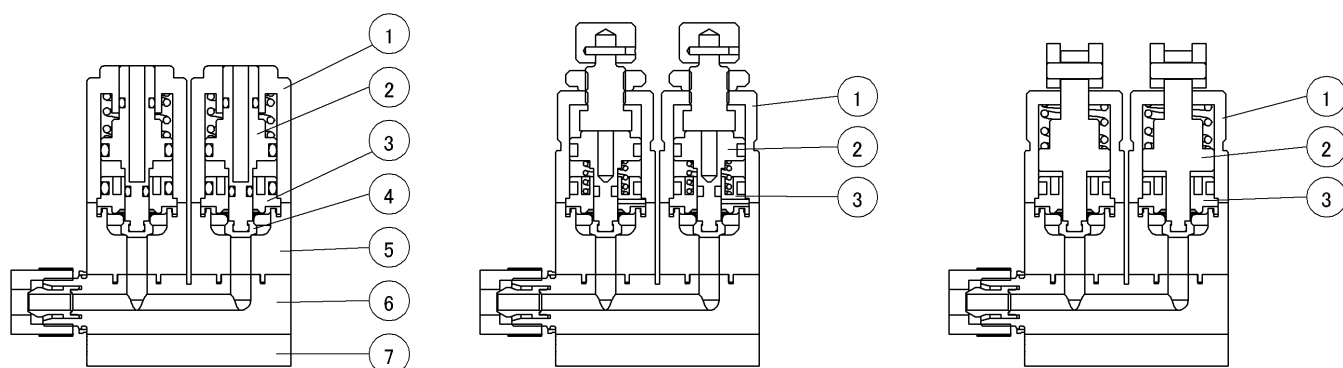
#### ⑪ 操作ポート (Operation port)

(No sign)	Rc1/8
M	M5

#### 注記 (Note)

- ※1: 配管サイズ1/4"(×Φ4.3)となります。  
 ※2: 連数分の指定をして下さい。(例) 3連, NC, ON/OFF : 222-000  
 ※3: ①A port位置を参照の上、B port1から順に指定して下さい。  
 ※4: 接液はしませんが、腐食性の高い流体の場合に選定して下さい。

## 内部構造 (Internal structure)



品番 (No)	部品名 (Parts name)	材質 (Material)
①	ケース (Case)	PP ※1
②	ピストン (Piston), シャフト (Shaft)	PP
③	スタフティング (Stuffing)	PP
④	ダイアフラム (Diaphragm)	PTFE
⑤	サブボディ (Sub body)	PTFE
⑥	メインボディ (Main body)	PTFE
⑦	ベース (Base)	PP

## 仕様 (Specifications)

使用流体 (Fluid)	薬液・純水・気体 (Chemical liquid, DIW, Gas) ※2			
流体温度 (Fluid temperature range)	10~100°C			
雰囲気温度 (Atmospheric temperature)	0~40°C			
接液部材質 (Materials of liquid flowed parts)	ボディ (Body)	: PTFE		
	ダイアフラム (Diaphragm)	: PTFE		
B port サイズ (B port size)	6 (1/8")	43	8 (1/4")	86
オリフィス (Orifice)	Φ5	Φ5	Φ5	Φ6

付加機能 (Additional function)	ON/OFF / Flow adjustment		Manual	Toggle
操作方式 (Operating system)	単動式 (Spring return actuation)		手動マニュアル式 (Manual type)	手動トグル式 (Toggle type)
操作圧力 (Pneumatic supply pressure)				
0.5MPa仕様 (0.5MPa specification)	0.35~0.6MPa			
0.7MPa仕様 (0.7MPa specification)	0.4~0.6MPa			
流体圧力 (Fluid pressure range)				
0.5MPa仕様 (0.5MPa specification)	A port→B port	0~0.5MPa	0~0.5MPa	0~0.5MPa
	B port→A port	0~0.4MPa	0~0.5MPa	0~0.4MPa
0.7MPa仕様 (0.7MPa specification)	A port→B port	0~0.7MPa	0~0.7MPa	0~0.7MPa
	B port→A port	0~0.7MPa	0~0.7MPa	0~0.7MPa

### 注記 (Note)

※1 : Manual typeとToggle typeの材質はPVDFです。

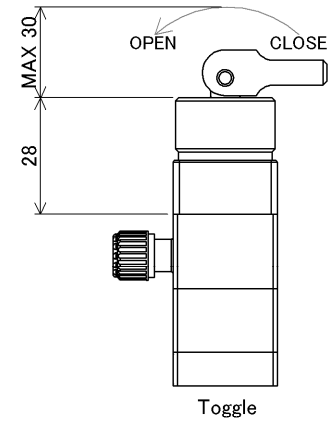
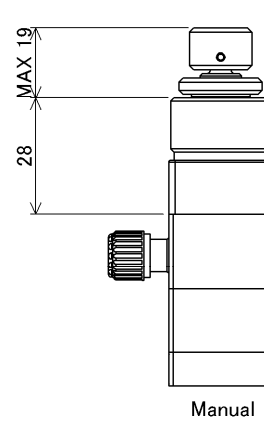
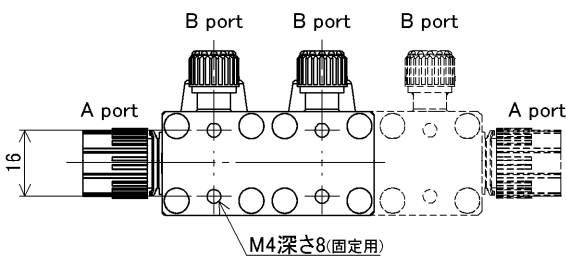
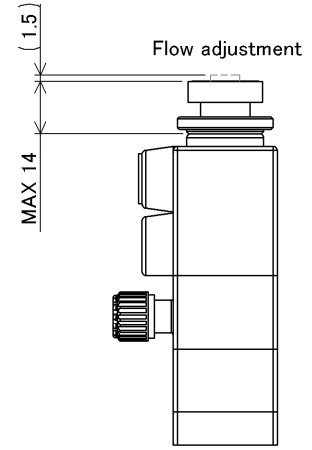
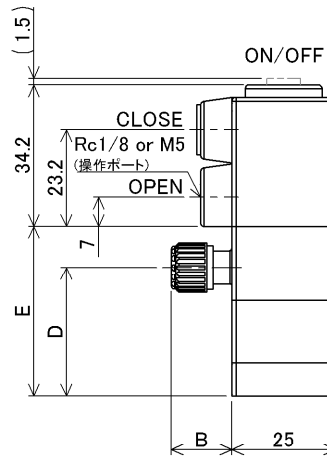
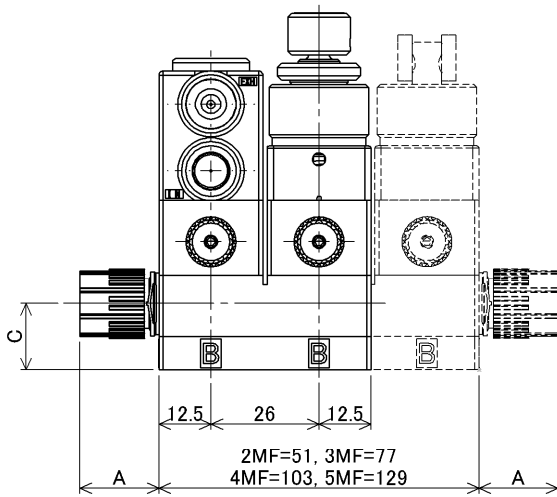
※2 : 気体の場合は、最大で1cm<sup>3</sup>/minの弁座漏れが発生する可能性があります。

寸法 (Dimensions)

- ▶ B port size :  $\Phi 3 \times \Phi 2$
- ▶ B port size : 1/8" ( $\times 0.086$ " )

ML □ - □□□6 - □□ - □□ - □ - □ - □

MPL □ - □□□6 - □□ - □□ - □ - □ - □



接続方式 (Connection method)	A port size				B	A port size								
	8	86	10	15		8			86			10 / 15		
	A					C	D	E	C	D	F	C	D	E
Flowell 20series	17	18	21	25	9	16	31	41	16.5	36	46	20	41	51
Flowell 60series	31	31	39	39	17.5	16	31	41	16.5	36	46	20	41	51
Pillar Super fitting	19.5	—	26.5	30	14.5	16	31	41	—	—	—	20	41	51
Pillar Super 300	19	22	25	29	14.5	16	31	41	16.5	36	46	20	41	51

Manifold

Tube Fitting

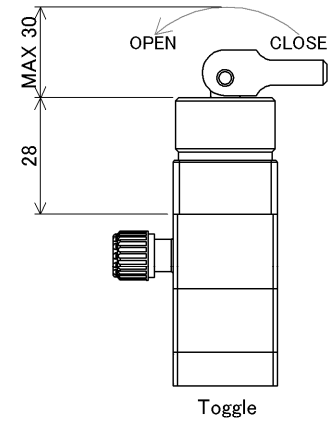
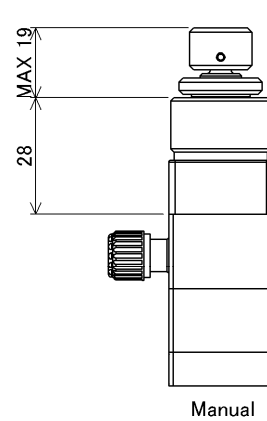
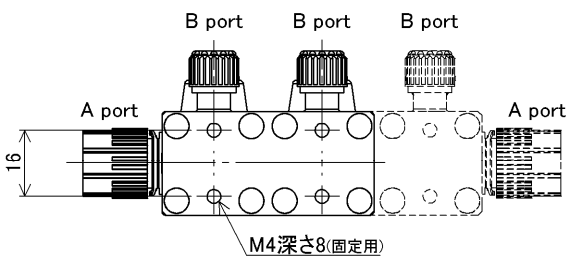
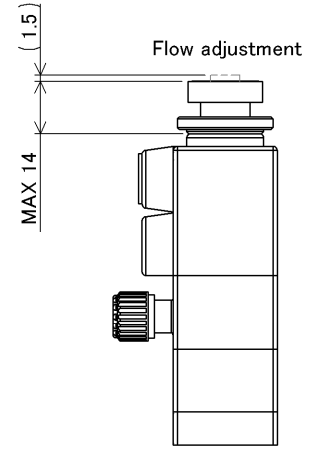
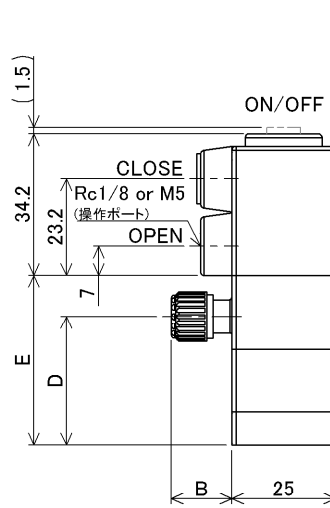
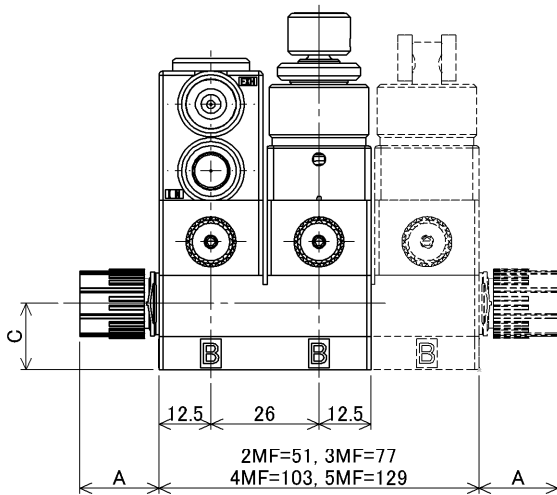
3-Way

Tube Fitting

寸法 (Dimensions)

▶ B port size :  $\Phi 4 \times \Phi 3$

ML □ - □□□ **43** - □□ - □□ - □ - □ - □

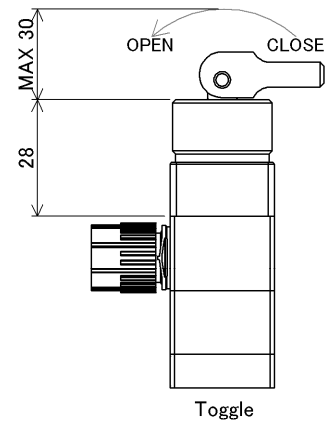
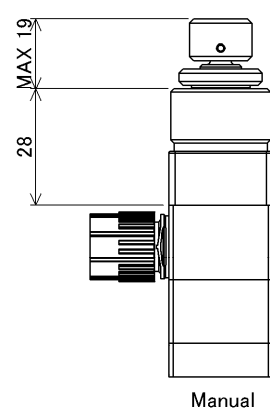
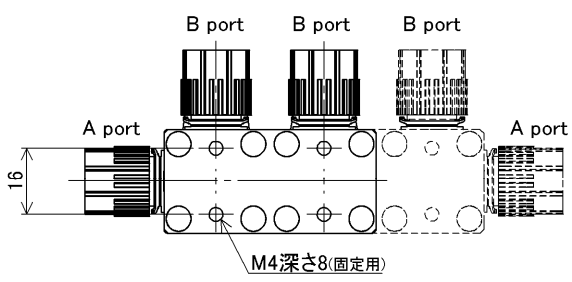
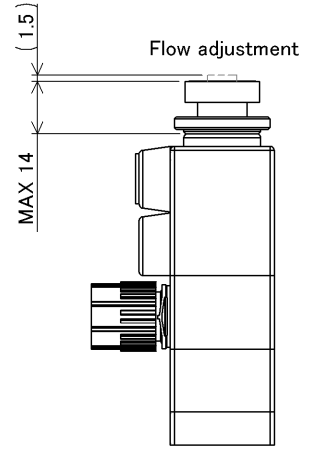
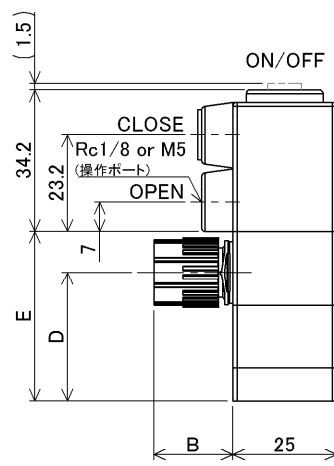
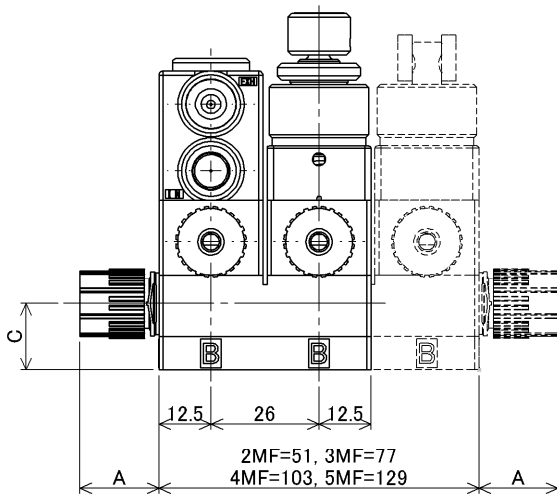


接続方式 (Connection method)	A port size				B	A port size								
	8	86	10	15		8			86			10 / 15		
	A					C	D	E	C	D	F	C	D	E
Flowell 20series	17	18	21	25	11	16	31	41	16.5	36	46	20	41	51
Flowell 60series	31	31	39	39	20.5	16	31	41	16.5	36	46	20	41	51
Pillar Super fitting	19.5	—	26.5	30	14.5	16	31	41	—	—	—	20	41	51
Pillar Super 300	19	22	25	29	14.5	16	31	41	16.5	36	46	20	41	51

寸法 (Dimensions)

- ▶ B port size :  $\Phi 6 \times \Phi 4$
- ▶ B port size : 1/4" ( $\times 5/32$ " ) , 1/4" ( $\times \Phi 4.3$ )

ML  -    8 -   -   -  -  -  -  -  -  - 



Manifold

Tube Fitting

3-Way

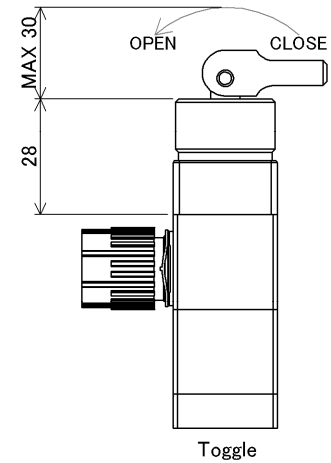
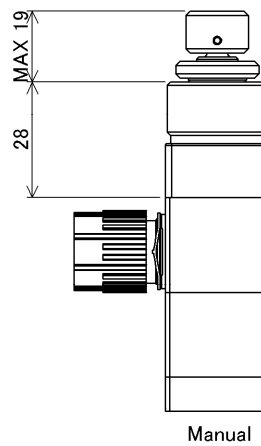
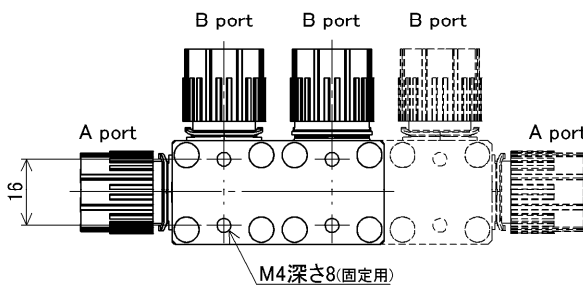
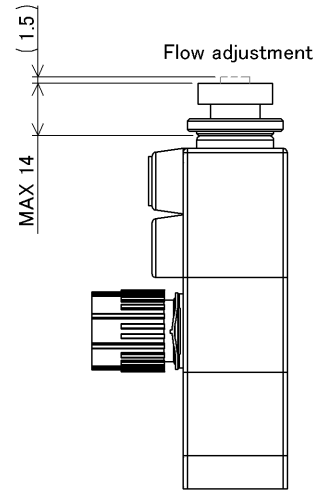
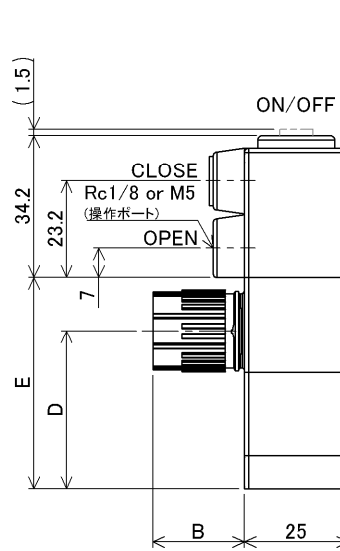
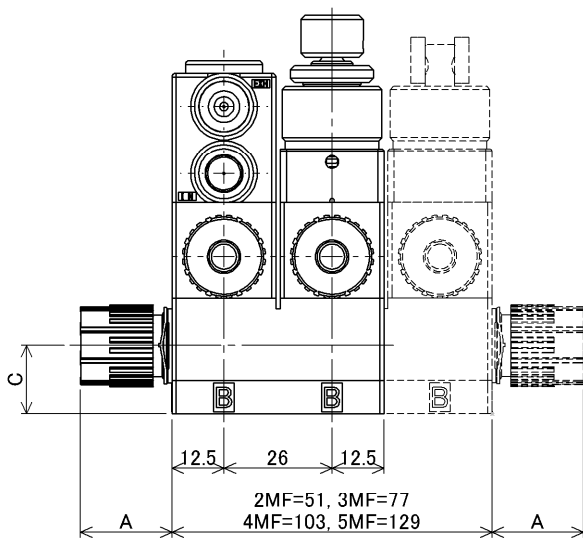
Tube Fitting

接続方式 (Connection method)	A port size				B	A port size								
	8	86	10	15		8			86			10 / 15		
	A					C	D	E	C	D	F	C	D	E
Flowell 20series	17	18	21	25	17	16	31	41	16.5	36	46	20	41	51
Flowell 60series	31	31	39	39	31	16	31	41	16.5	36	46	20	41	51
Flowell 80series	20	—	25.5	29	20	16	31	41	—	—	—	20/ 20.5	41	51
Pillar Super fitting	19.5	—	26.5	30	19.5	16	31	41	—	—	—	20	41	51
Pillar Super 300	19	22	25	29	19	16	31	41	16.5	36	46	20	41	51
Pillar Super flare	18.9	20.5	24.8	28.8	18.9	16	31	41	16.5	36	46	20	41	51
Kurabo Final lock	20.5	—	29	30	20.5	16	31	41	—	—	—	20	41	51
Kurabo K-Fitter	20	—	20	23	20	16	31	41	—	—	—	20	41	51
Bueno Fit-One	23.5	27.7	27.7	32	23.5	16	31	41	16.5	36	46	20	41	51
Flare Type	29	—	31.8	33.8	29	16	31	41	—	—	—	20	41	51
Tube Type	17	18	24	25	17	16	31	41	16.5	36	46	20	41	51

寸法 (Dimensions)

▶ B port size :  $\Phi 8 \times \Phi 6$

ML MPL □ - □ □ □ 86 - □ □ - □ □ - □ - □ - □



接続方式 (Connection method)	A port size				B	86			10 / 15		
	8	86	10	15		C	D	F	C	D	E
Flowell 20series	17	18	21	25	18	16.5	38	51	20	43	56
Flowell 60series	31	31	39	39	31	16.5	38	51	20	43	56
Pillar Super 300	19	22	25	29	22	16.5	38	51	20	43	56
Pillar Super flare	18.9	20.5	24.8	28.8	20.5	16.5	38	51	20	43	56
Bueno Fit-One	23.5	27.7	27.7	32	27.7	16.5	38	51	20	43	56
Tube Type	17	18	24	25	18	16.5	38	51	20	43	56

*ML, MPL*

Manifold Valves  
マニホルズバルブ

Manifold

Tube Fitting

3-Way

Tube Fitting