

## ドレンバルブ (Drain Valves)

- 高流量でスループット向上に貢献。
- ベローズ構造でクリーン(接液部のオイルレス)。
- R形状ベローズを採用(液溜り少、高耐久性)。
- 選べるボディ材質(PTFE/PVC/CPVC/PP)。



### 型番表示方法 (How to order)

D2 - □ □ - □ - □ - □

↓ ↓ ↓ ↓ ↓  
① ② ③ ④ ⑤

型番選定例 (Model Number Selection example)

D2-050PV-F-UA-2

: 50A, PVC Body, Inlet : Flange connection, Outlet : PVC Union connection, EPDM

◎ : 標準在庫品 (Standard stock)

○ : 受注生産品 (Made to order)

— : 取り扱いなし (Not stock)

① バルブサイズ (Valve size)		025	040	050	065
		25A	40A	50A	65A
② ボディ材質 (Body material)		Flange Sealed wedge PVC Union CPVC Union	Flange PVC Union CPVC Union	Flange Sealed wedge PVC Union CPVC Union	Flange Sealed wedge PVC Union
TF	PTFE ※1	○	○	○	○
HF	PTFE ※1	○	○	○	○
AF	PTFE ※1	○	○	○	○
PV	PVC	○	○	○	○
CV	CPVC	○	○	○	○ ※2
PP	PP	○	○	○	○

① バルブサイズ (Valve size)		075	100	150	200
		75A	100A	150A	200A
② ボディ材質 (Body material)		Flange Sealed wedge PVC Union	Flange Sealed wedge PVC Union	Flange PVC Union	Flange
TF	PTFE ※1	○	○	—	—
HF	PTFE ※1	○	○	—	—
AF	PTFE ※1	○	○	—	—
PV	PVC	○	○	○	○
CV	CPVC	○ ※2	—	—	—
PP	PP	○	○	○	○

#### 注記 (Note)

※1: 材料構成は内部構造をご確認下さい。

※2: ボディ材質CPVC + PVC Unionの選択は出来ません。

③ 入口接続 (Inlet connection)	
F	フランジ (Flange)
S	シールウェッジ (Sealed wedge)
UA	PVCユニオン (PVC Union)
UB	CPVCユニオン (CPVC Union)

⑤ O-Ring ※1	
1	FKM
2	EPDM
5	DAI-EL G902

④ 出口接続 (Outlet connection)	
(No sign)	出口接続なし
F	フランジ (Flange)
S	シールウェッジ (Sealed wedge)
UA	PVCユニオン (PVC Union)
UB	CPVCユニオン (CPVC Union)

## 仕様 (Specifications)

使用流体 (Fluid)	薬液・純水 (Chemical liquid, DIW)	
流体温度 (Fluid temperature range) ※2	PVC	: 10~40°C
	PTFE/CPVC/PP ※3	: 10~80°C
雰囲気温度 (Atmospheric temperature)	0~40°C	
接液部材質 (Materials of liquid flowed parts)	ボディ (Body)	: 選定による
	ベローズ (Bellows)	: PTFE
	Oリング (O-ring)	: 選定による
操作方式 (Operating system)	複動式 (Double actuation)	
操作圧力 (Pneumatic supply pressure)	: 0.3~0.6MPa	
流体圧力 (Fluid pressure range)	IN→OUT	: 0~0.01MPa
	背圧 (Back pressure)	: 0~0.01MPa

2-Way

Bellows Type

3-Way

Sheet Type

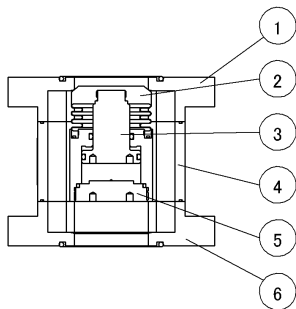
Bellows Type

### 注記 (Note)

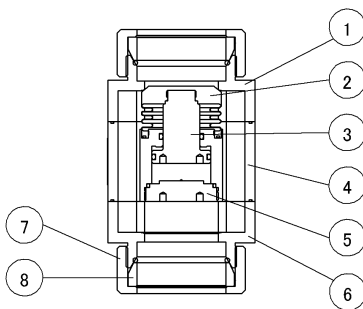
- ※1: 他材質をご希望の場合はお問い合わせ下さい。  
 ※2: ボディ材質の選定により異なります。  
 ※3: 100TF, 100HF選定の場合は流体温度10~40°Cとなります。

# 内部構造 (Internal structure)

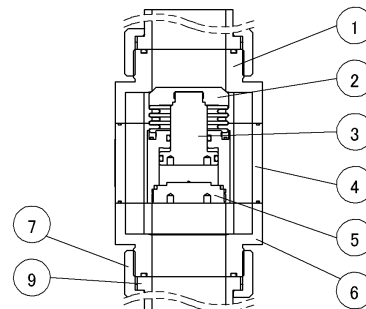
F : フランジ (Flange)



S : シールウェッジ (Sealed wedge)



UA/UB : ユニオン (Union)



バルブサイズ (Valve size) : 25A / 40A / 50A / 65A / 75A

品番 (No)	部品名 (Parts name)	TF	HF	AF	PV	CV	PP
①	INボディ (IN Body)	PTFE	PTFE	PTFE	PVC	CPVC	PP
②	ベローズ (Bellows)	PTFE					
③	ピストン (Piston)	CPVC	CPVC	PTFE	PVC	CPVC	CPVC
④	ケース (Case)	CPVC	CPVC	PTFE	PVC	CPVC	PP
⑤	キャップ (Cap)	CPVC	CPVC	PTFE	PVC	CPVC	PP
⑥	OUTボディ (OUT Body)	PTFE	CPVC	PTFE	PVC	CPVC	PP
⑦	ナット (Nut)	PP					
⑧	ウェッジ (Wedge)	PTFE					
⑨	ユニオン (Union)	PVC / CPVC (選定による)					

バルブサイズ (Valve size) : 100A

品番 (No)	部品名 (Parts name)	TF	HF	AF	PV	PP
①	INボディ (IN Body)	PTFE	PTFE	PTFE	PVC	PP
②	ベローズ (Bellows)	PTFE				
③	ピストン (Piston)	PVC	PVC	PTFE	PVC	CPVC
④	ケース (Case)	PVC	PVC	PTFE	PVC	PP
⑤	キャップ (Cap)	PVC	PVC	PTFE	PVC	PP
⑥	OUTボディ (OUT Body)	PTFE	PVC	PTFE	PVC	PP
⑦	ナット (Nut)	PP				
⑧	ウェッジ (Wedge)	PTFE				
⑨	ユニオン (Union)	PVC				

バルブサイズ (Valve size) : 150A

品番 (No)	部品名 (Parts name)	PV	PP
①	INボディ (IN Body)	PVC	PP
②	ベローズ (Bellows)	PTFE	
③	ピストン (Piston)	PVC	PP
④	ケース (Case)	PVC	PP
⑤	キャップ (Cap)	PVC	PP
⑥	OUTボディ (OUT Body)	PVC	PP
⑦	ナット (Nut)	PP	
⑧	ウェッジ (Wedge)	—	
⑨	ユニオン (Union)	PVC	

バルブサイズ (Valve size) : 200A

品番 (No)	部品名 (Parts name)	PV
①	INボディ (IN Body)	PVC
②	ベローズ (Bellows)	PTFE
③	ピストン (Piston)	PVC
④	ケース (Case)	PVC
⑤	キャップ (Cap)	PVC
⑥	OUTボディ (OUT Body)	PVC
⑦	ナット (Nut)	—
⑧	ウェッジ (Wedge)	—
⑨	ユニオン (Union)	—

## 追加購入用配管部品リスト (Piping parts list for additional purchase)

## 25A ユニオン (25A Union)

セット (SET) ※1	ユニオン (Union)	O-ring		ナット (Nut)
D025U001-1-1-SET	PVC Union	FKM	<u>G30</u>	<u>D025N001</u>
D025U001-1-2-SET		EPDM	<u>G30-E</u>	
D025U001-1-5-SET	<u>A025U001-1</u>	DAI-EL G902	<u>G30-D</u>	
D025U001-2-1-SET	CPVC Union	FKM	<u>G30</u>	
D025U001-2-2-SET		EPDM	<u>G30-E</u>	
D025U001-2-5-SET	<u>A025U001-2</u>	DAI-EL G902	<u>G30-D</u>	

## 40A ユニオン (40A Union)

セット (SET) ※1	ユニオン (Union)	O-ring		ナット (Nut)
D040U001-1-1-SET	PVC Union	FKM	<u>G60</u>	<u>D050N001</u>
D040U001-1-2-SET		EPDM	<u>G60-E</u>	
D040U001-1-5-SET	<u>D040U001-1</u>	DAI-EL G902	<u>G60-D</u>	
D040U001-2-1-SET	CPVC Union	FKM	<u>G60</u>	
D040U001-2-2-SET		EPDM	<u>G60-E</u>	
D040U001-2-5-SET	<u>D040U001-2</u>	DAI-EL G902	<u>G60-D</u>	

## 50A ユニオン (50A Union)

セット (SET) ※1	ユニオン (Union)	O-ring		ナット (Nut)
D050U001-1-1-SET	PVC Union	FKM	<u>G60</u>	<u>D050N001</u>
D050U001-1-2-SET		EPDM	<u>G60-E</u>	
D050U001-1-5-SET	<u>D050U001-1</u>	DAI-EL G902	<u>G60-D</u>	
D050U001-2-1-SET	CPVC Union	FKM	<u>G60</u>	
D050U001-2-2-SET		EPDM	<u>G60-E</u>	
D050U001-2-5-SET	<u>D050U001-2</u>	DAI-EL G902	<u>G60-D</u>	

## 65A ユニオン (65A Union)

セット (SET) ※1	PVCユニオン (PVC Union)	O-ring		ナット (Nut)
D065PU001-3-SET	<u>D065PU001-3</u>	FKM	<u>G75</u>	<u>D065N001</u>
D065PU002-3-SET		EPDM	<u>G75-E</u>	
D065PU005-3-SET	<u>D065PU005-3</u>	DAI-EL G902	<u>G75-D</u>	

## 75A ユニオン (75A Union)

セット (SET) ※1	PVCユニオン (PVC Union)	O-ring		ナット (Nut)
D075PU001-3-SET	<u>D075PU001-3</u>	FKM	<u>G85</u>	<u>D075N002</u>
D075PU002-3-SET		EPDM	<u>G85-E</u>	
D075PU005-3-SET	<u>D075PU005-3</u>	DAI-EL G902	<u>G85-D</u>	

## 100A ユニオン (100A Union)

セット (SET) ※1	PVCユニオン (PVC Union)	O-ring		ナット (Nut)
D100U001-1-SET	<u>D100U001</u>	FKM	<u>G110</u>	<u>D100N002</u>
D100U001-2-SET		EPDM	<u>G110-E</u>	
D100U001-5-SET		DAI-EL G902	<u>G110-D</u>	

## 150A ユニオン (150A Union)

セット (SET) ※1	PVCユニオン (PVC Union)	O-ring		ナット (Nut)
D150U001-1-SET	<u>D150U001</u>	FKM	<u>G160</u>	<u>D150N001</u>
D150U001-2-SET		EPDM	<u>G160-E</u>	
D150U001-5-SET		DAI-EL G902	<u>G160-D</u>	

## 注記 (Note)

※1: セットには、ユニオン、O-ring、ナットが各1ヶずつ含まれます。

2-Way

Bellows Type

3-Way

Sheet Type

Bellows Type

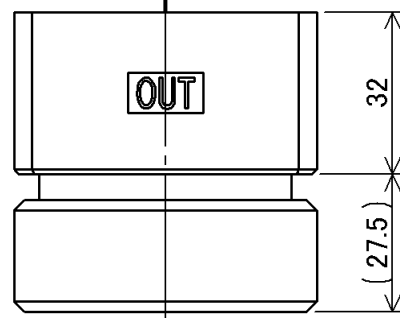
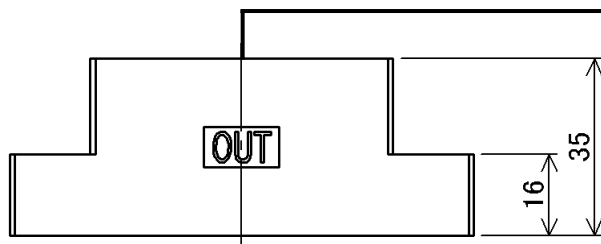
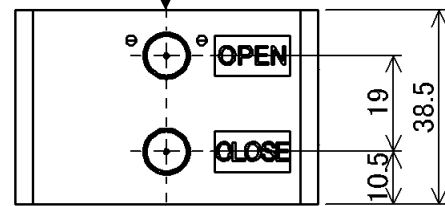
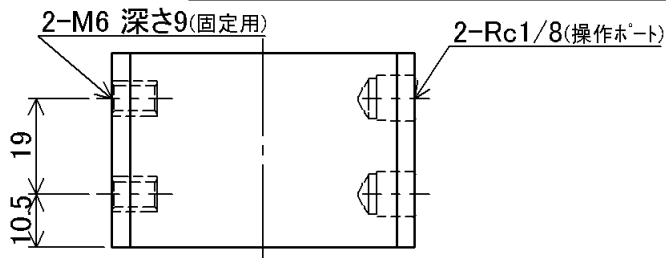
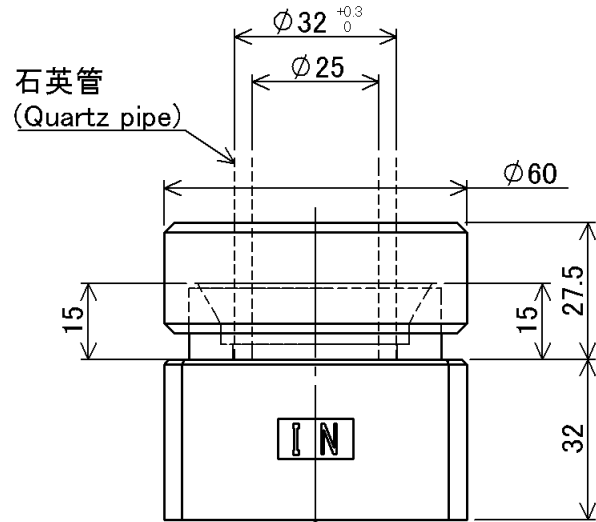
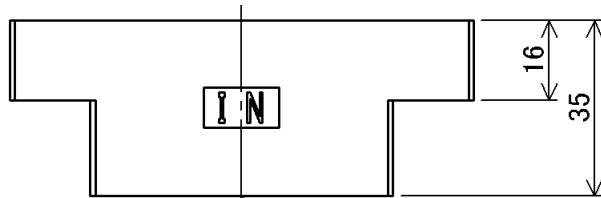
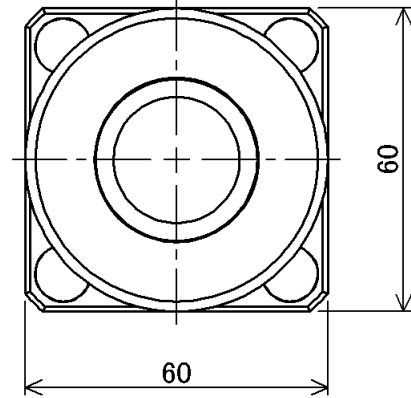
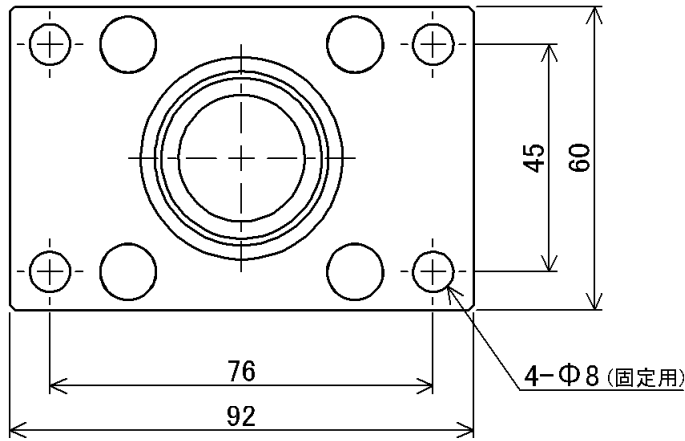
寸法 (Dimensions)

▶ 25A

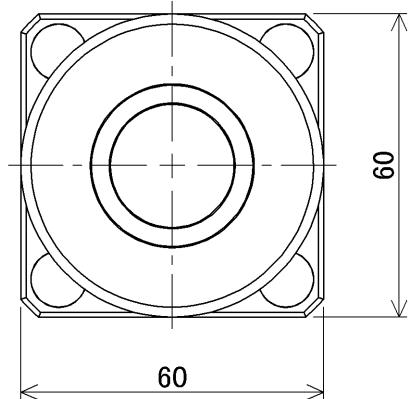
D2 - 025 □ - □ - □ - □

F : フランジ (Flange)

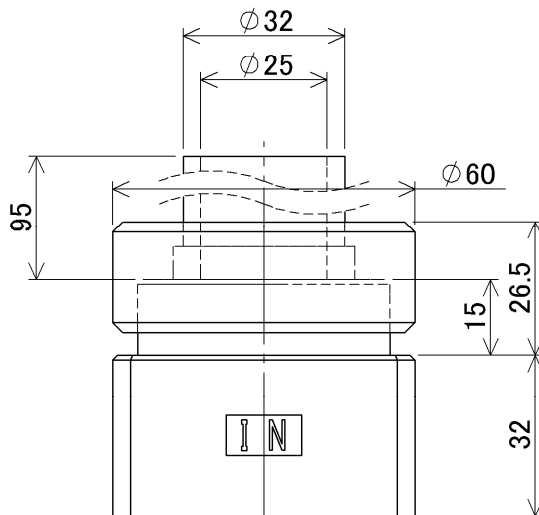
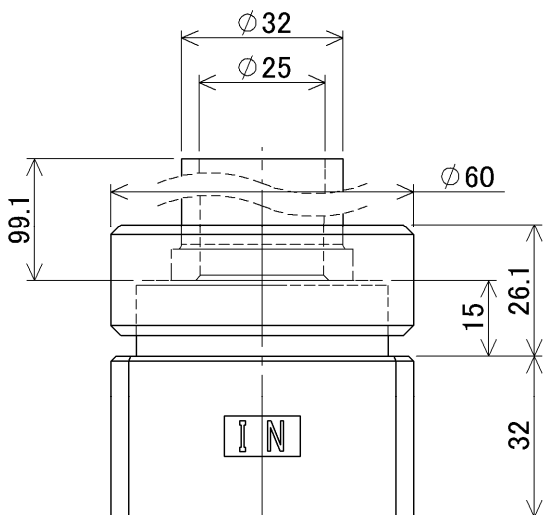
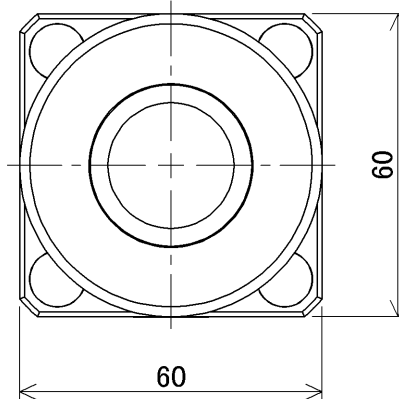
S : シールウェッジ (Sealed wedge)



UA : PVCユニオン (PVC Union)

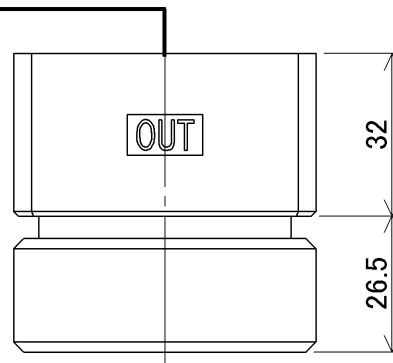
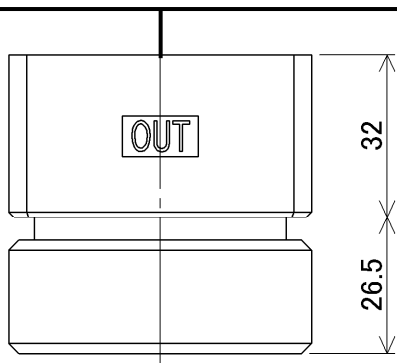


UB : CPVCユニオン (CPVC Union)



付属Oリングサイズ (Attached O-ring size)

接続 (Connection)	サイズ (Size)
フランジ (Flange)	G35
シールウェッジ (Sealed wedge)	G30
ユニオン (Union)	G30

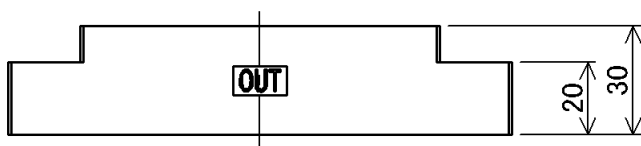
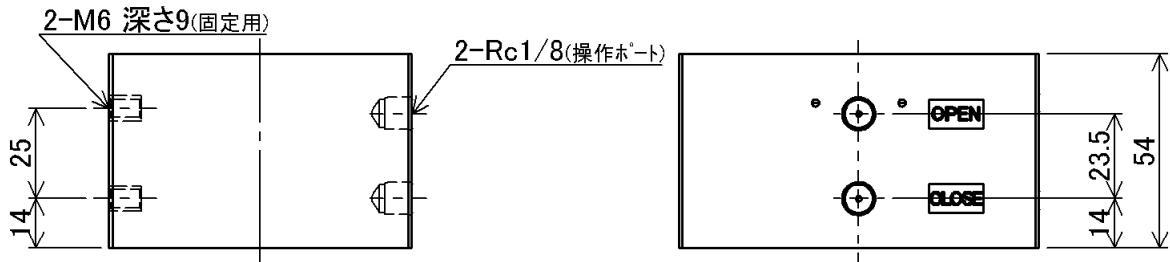
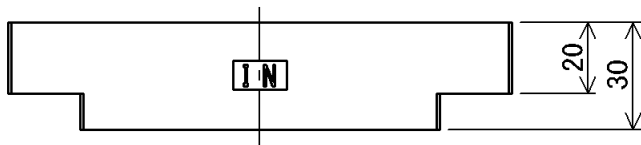
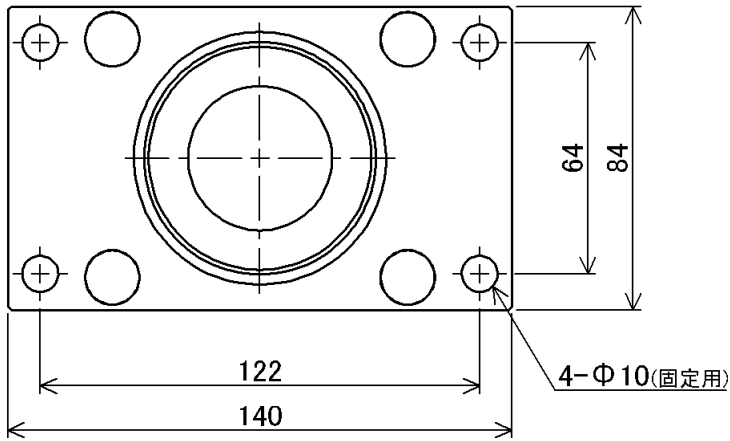


寸法 (Dimensions)

▶ 40A

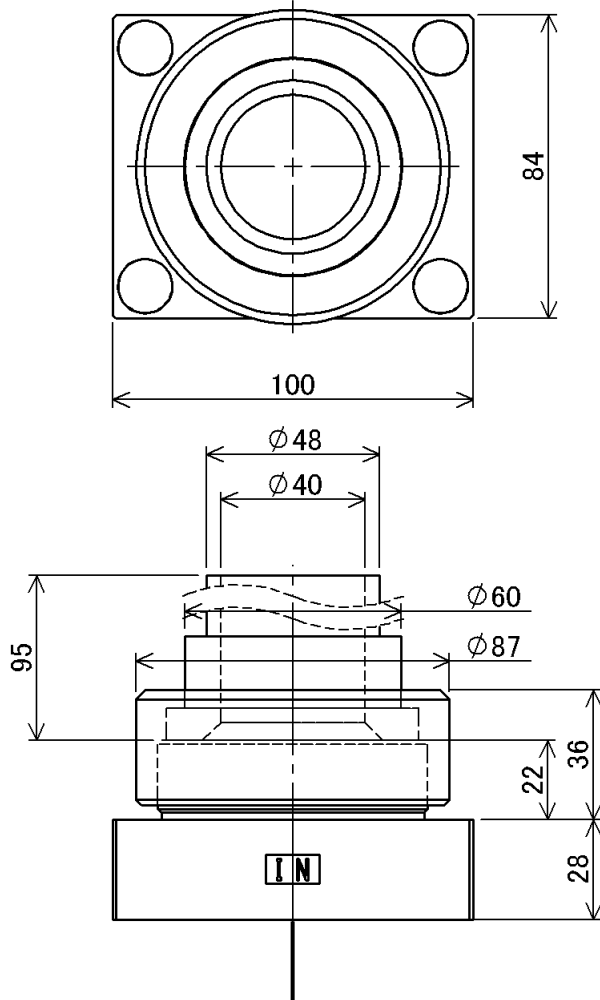
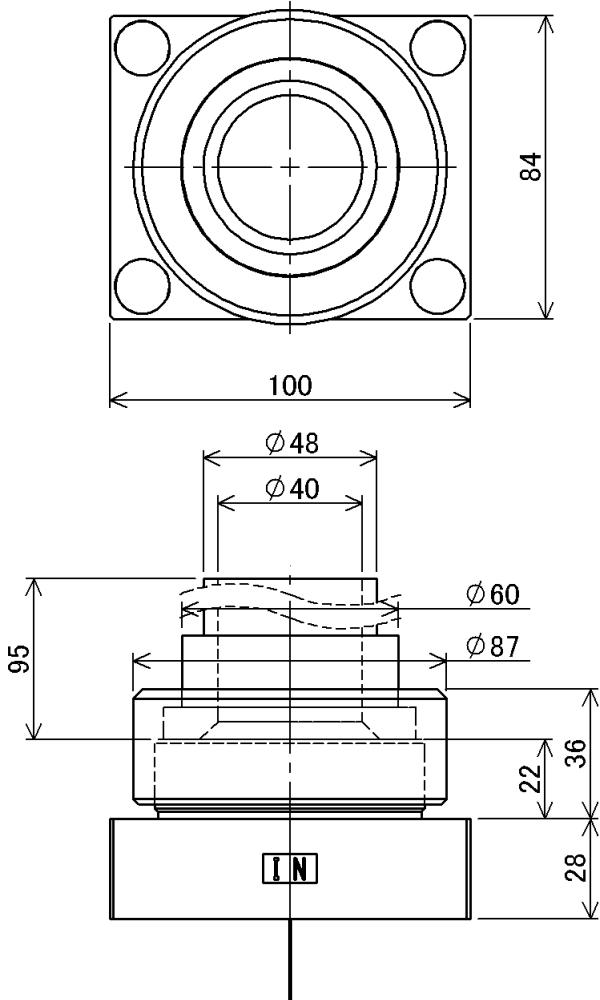
D2 - 040 □ - □ - □ - □

F : フランジ (Flange)



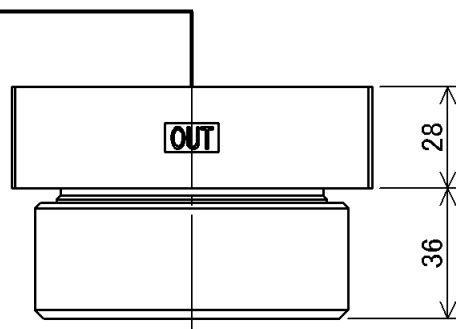
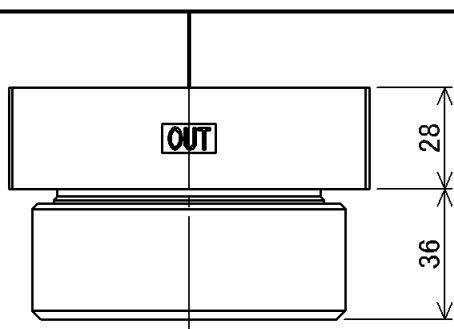
UA : PVCユニオン (PVC Union)

UB : CPVCユニオン (CPVC Union)



付属Oリングサイズ (Attached O-ring size)

接続 (Connection)	サイズ (Size)
フランジ (Flange)	G60
ユニオン (Union)	G60





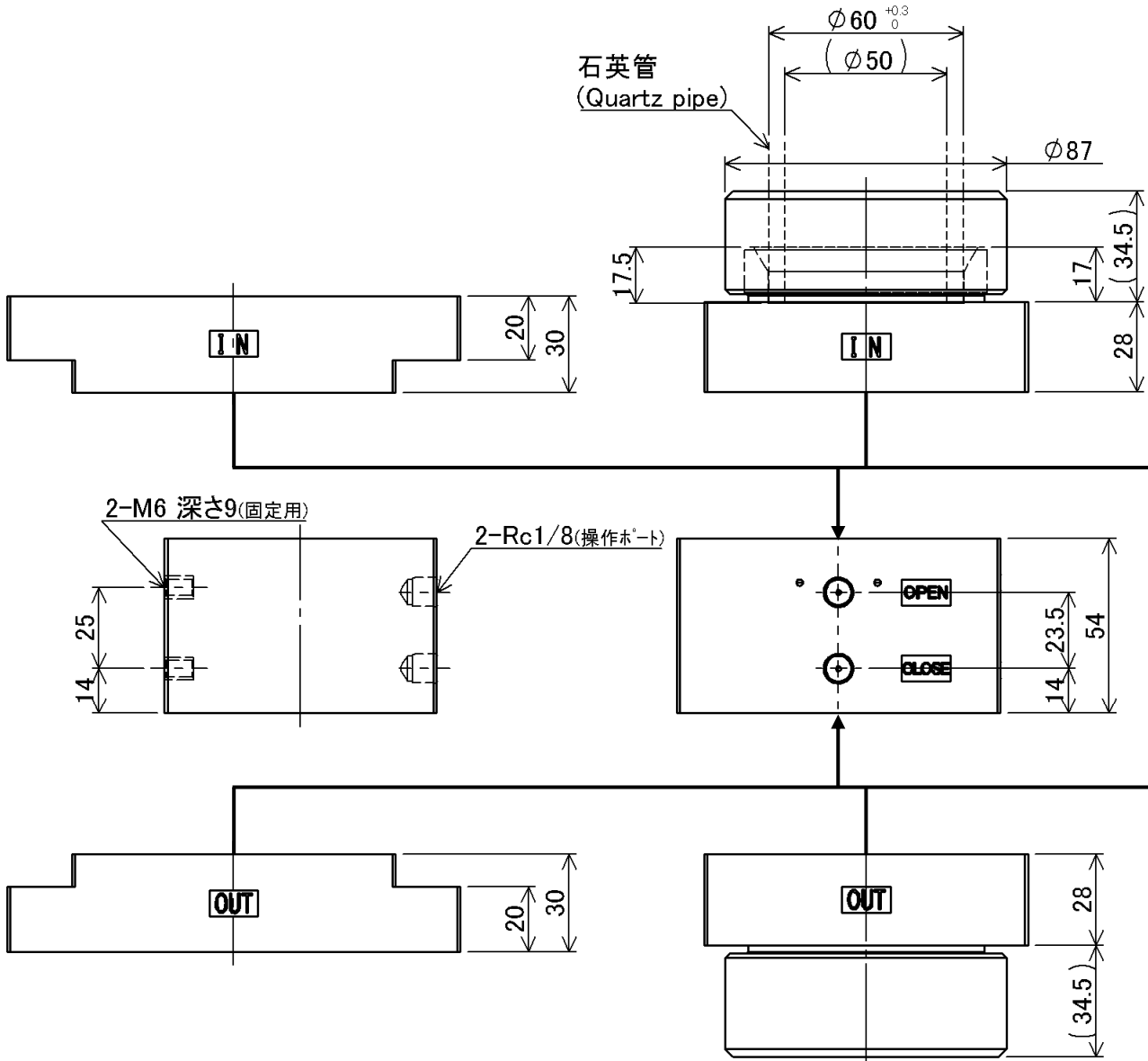
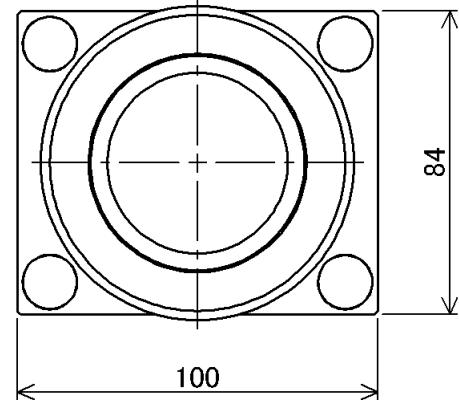
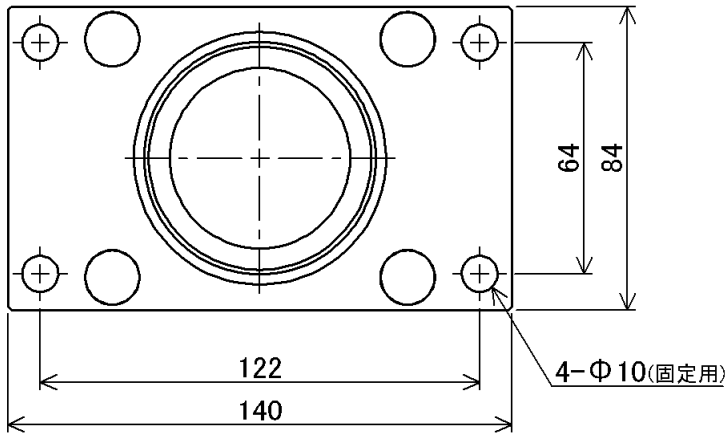
寸法 (Dimensions)

▶ 50A

D2 - 050 □ - □ - □ - □

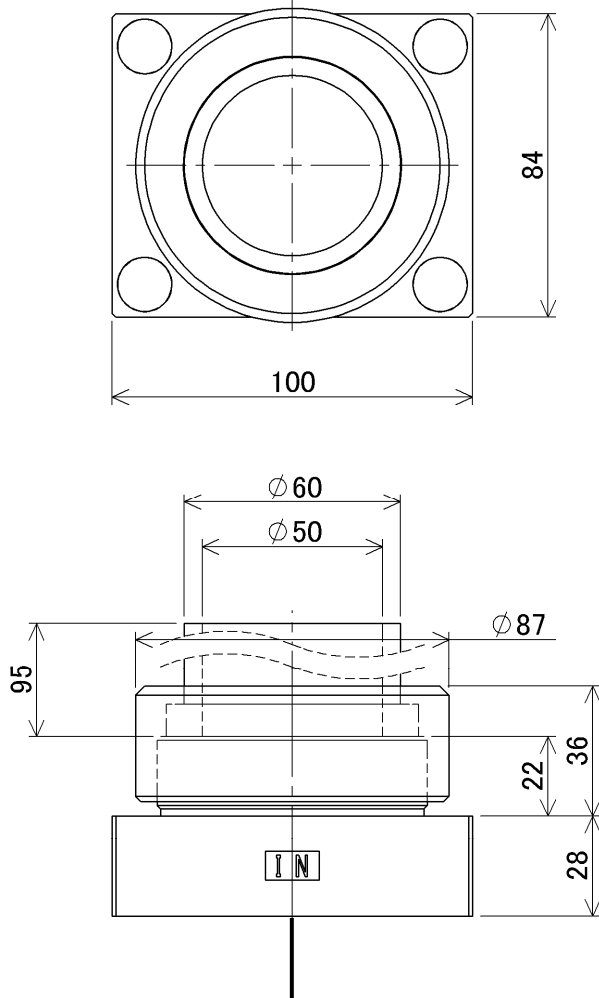
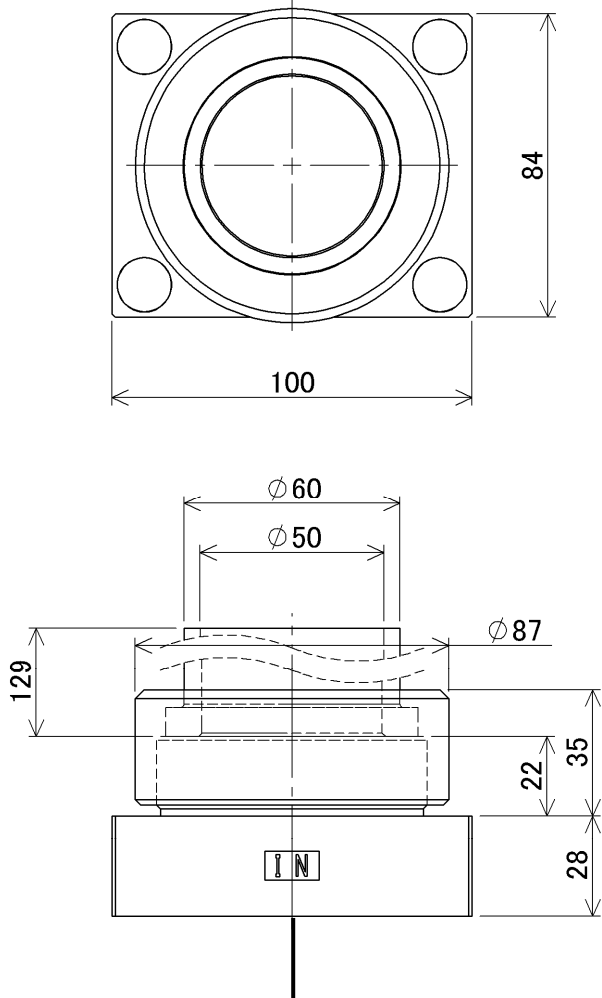
F : フランジ (Flange)

S : シールウェッジ (Sealed wedge)



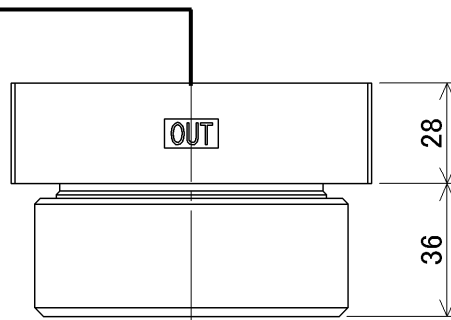
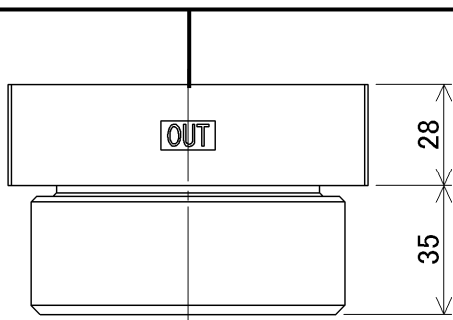
UA : PVCユニオン (PVC Union)

UB : CPVCユニオン (CPVC Union)



付属Oリングサイズ (Attached O-ring size)

接続 (Connection)	サイズ (Size)
フランジ (Flange)	G65
シールウェッジ (Sealed wedge)	G60
ユニオン (Union)	G60



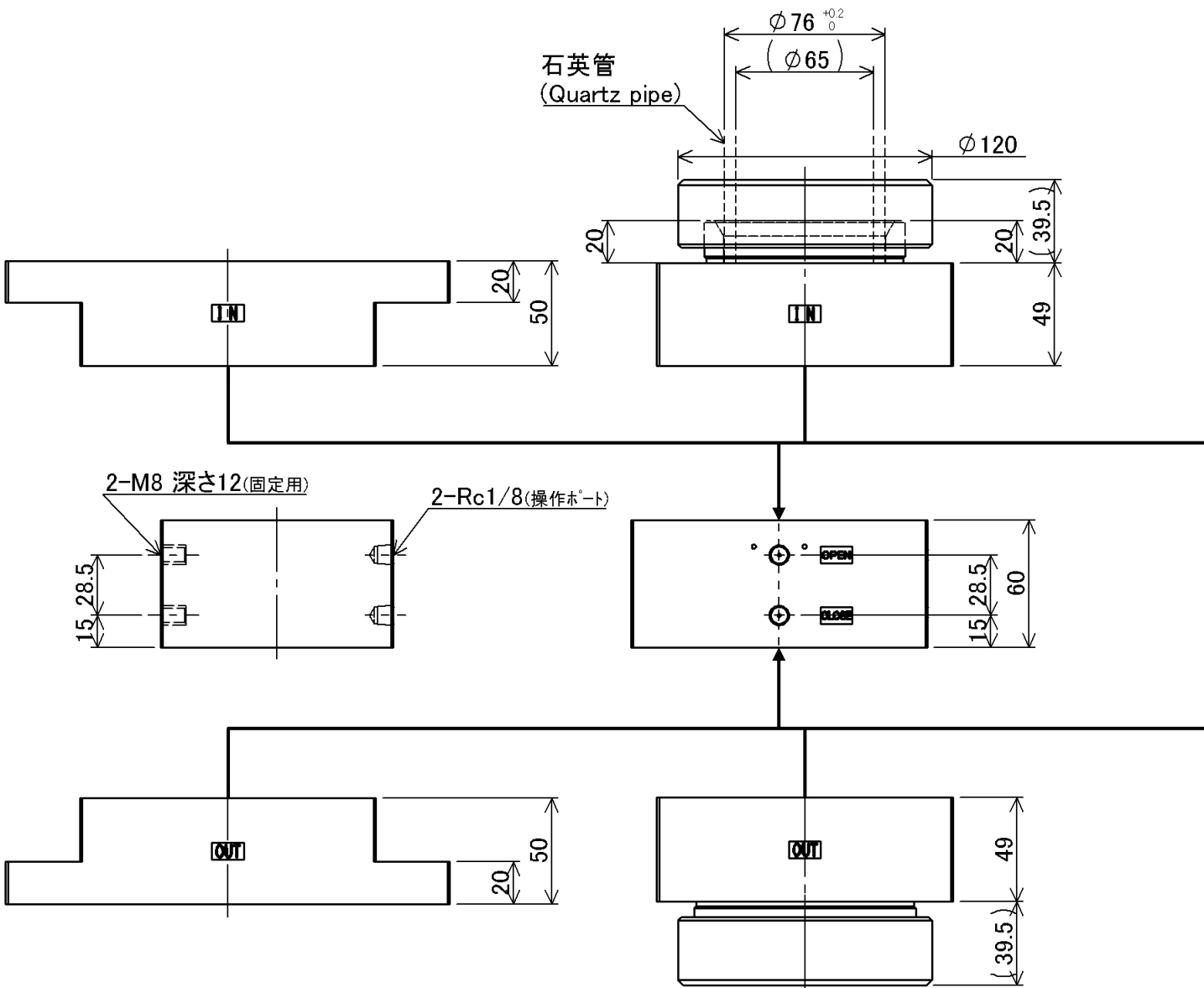
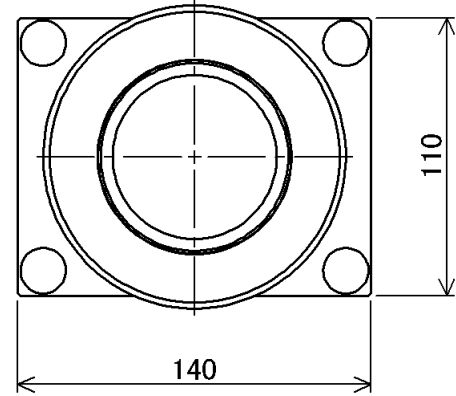
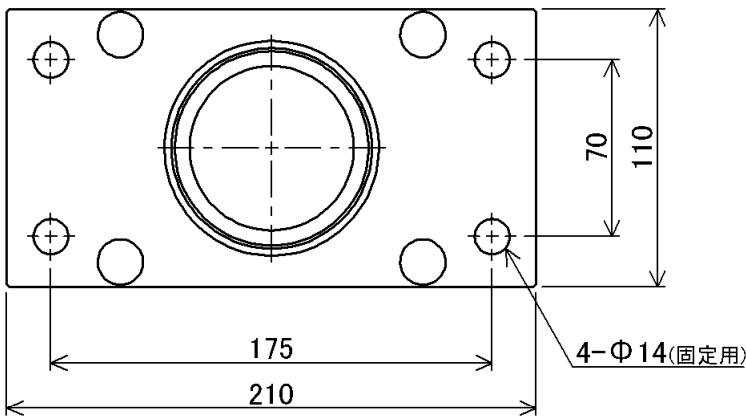
寸法 (Dimensions)

▶ 65A

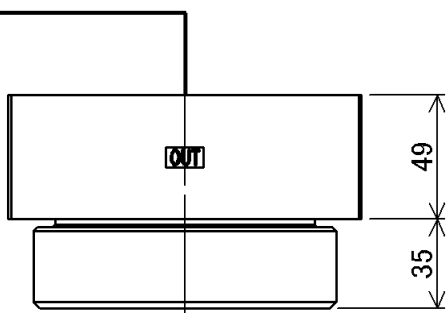
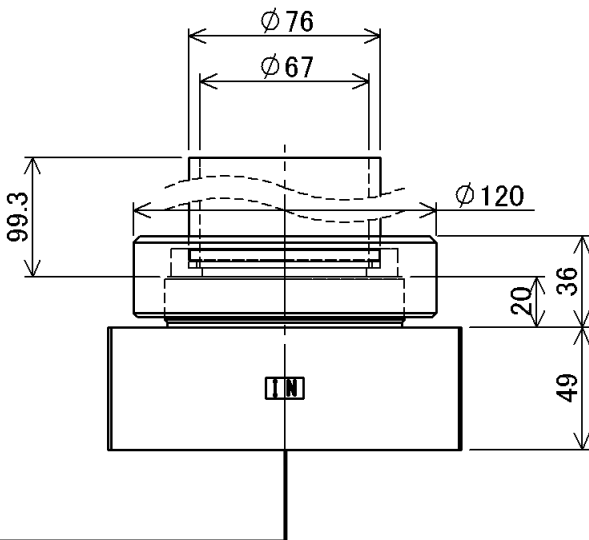
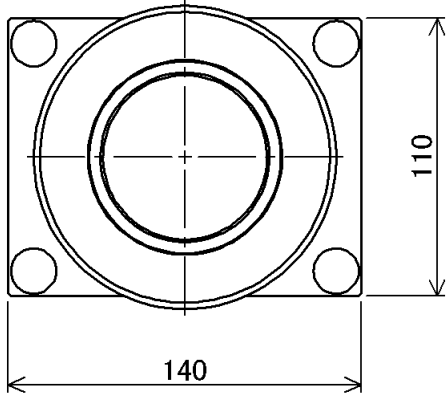
D2 - 065 □ - □ - □ - □

F : フランジ (Flange)

S : シールウェッジ (Sealed wedge)



UA : PVCユニオン (PVC Union)



付属Oリングサイズ (Attached O-ring size)

接続 (Connection)	サイズ (Size)
フランジ (Flange)	G80
シールウェッジ (Sealed wedge)	G75
ユニオン (Union)	G75

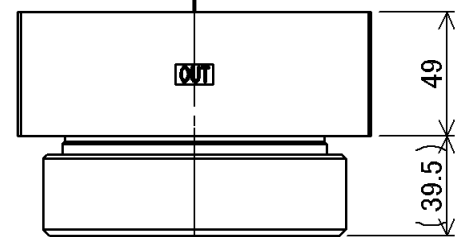
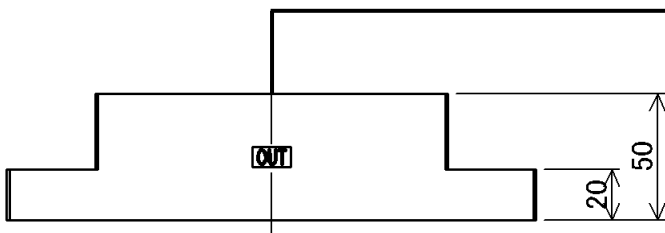
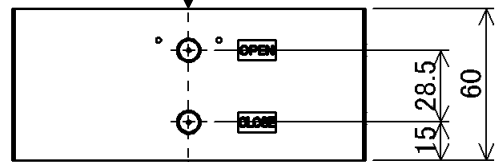
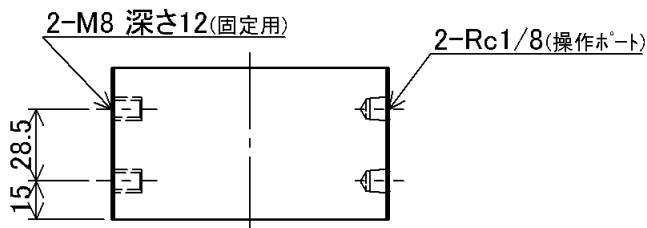
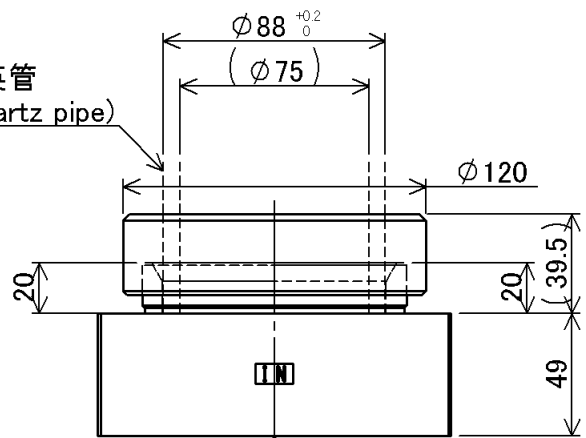
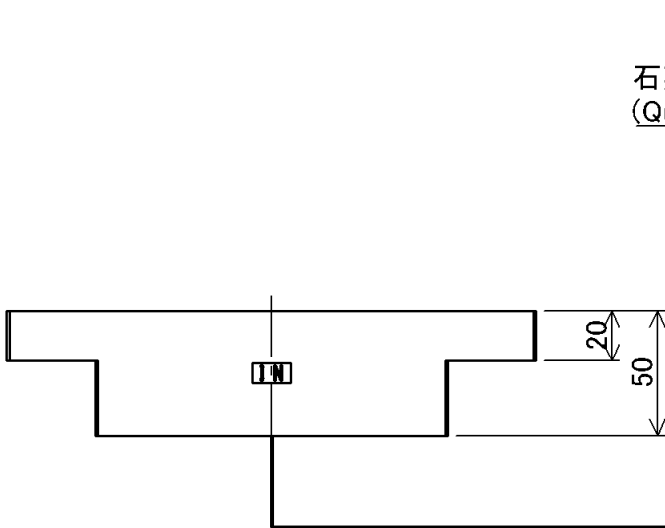
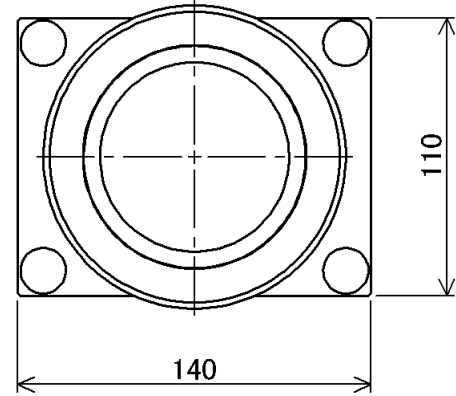
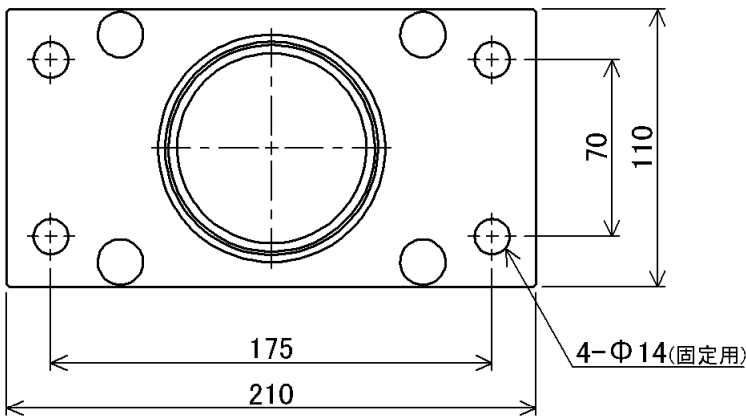
寸法 (Dimensions)

▶ 75A

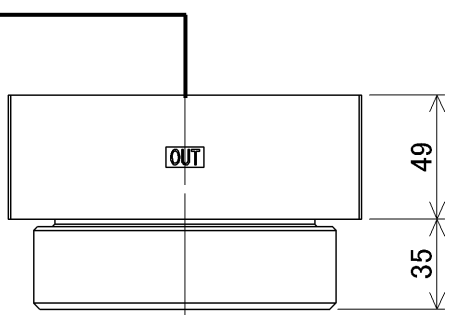
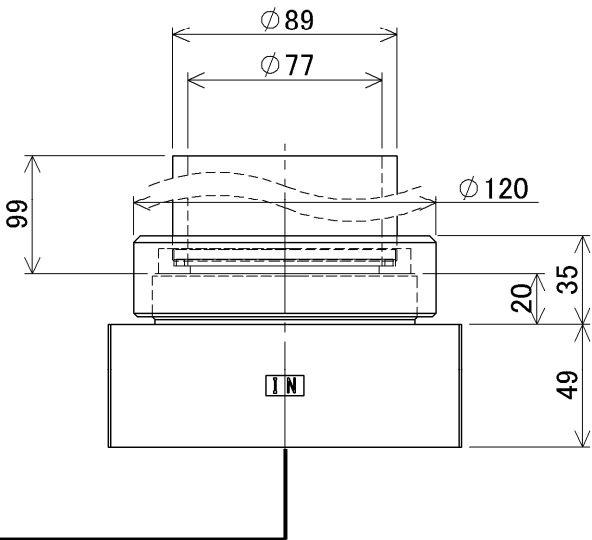
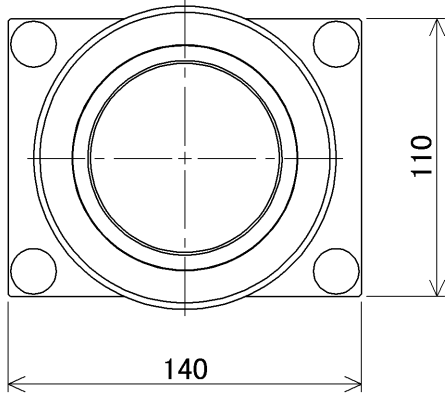
D2 - 075 □ - □ - □ - □

F : フランジ (Flange)

S : シールウェッジ (Sealed wedge)



UA : PVCユニオン (PVC Union)



付属Oリングサイズ (Attached O-ring size)

接続 (Connection)	サイズ (Size)
フランジ (Flange)	G85
シールウェッジ (Sealed wedge)	G85
ユニオン (Union)	G85

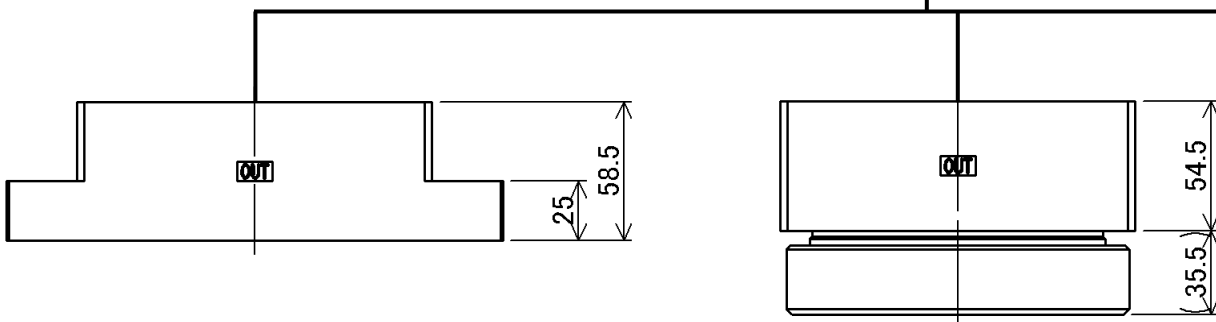
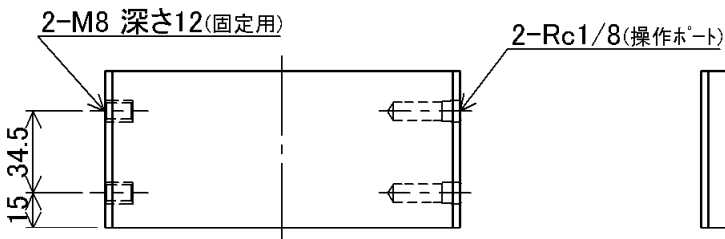
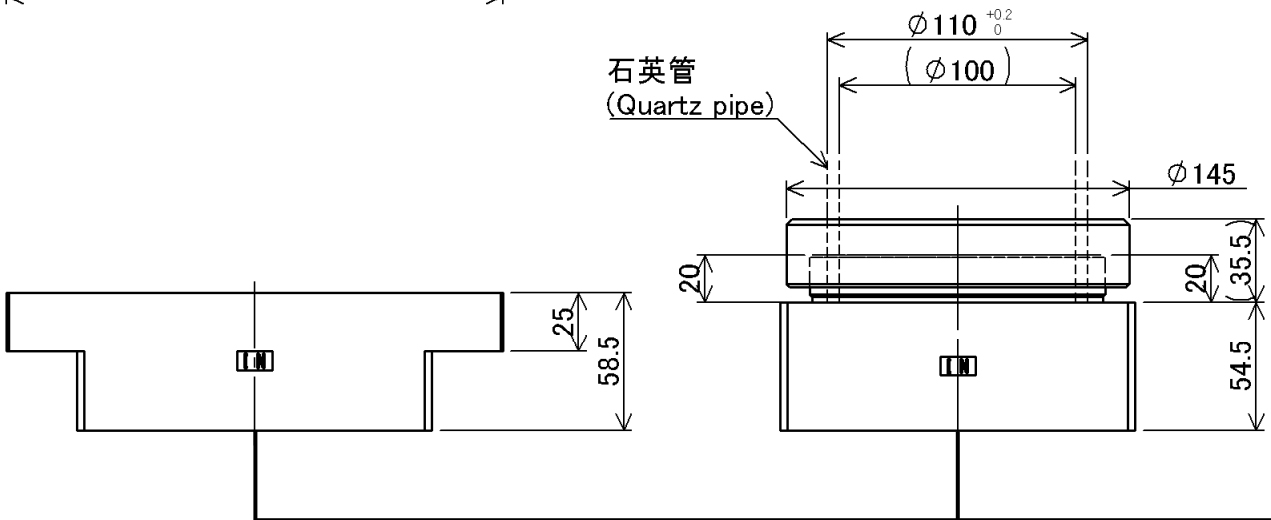
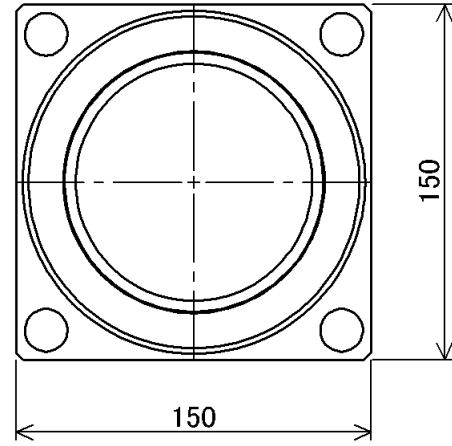
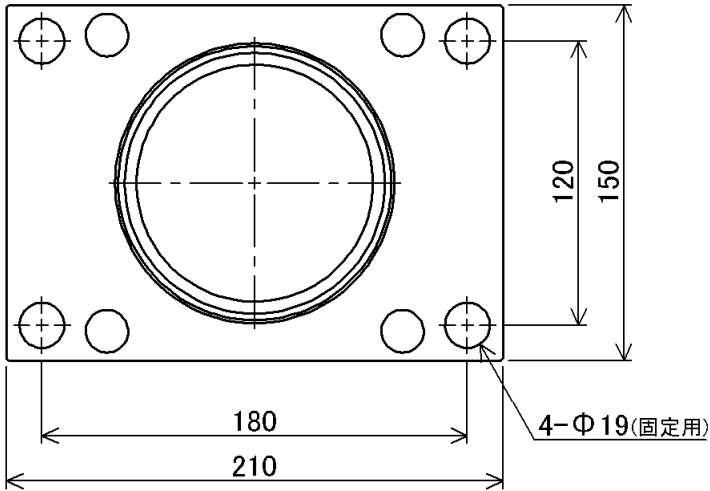
寸法 (Dimensions)

▶ 100A

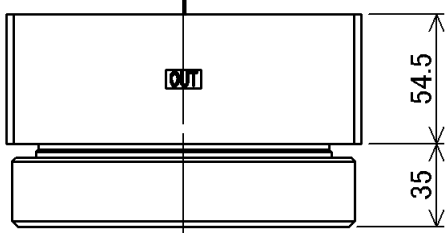
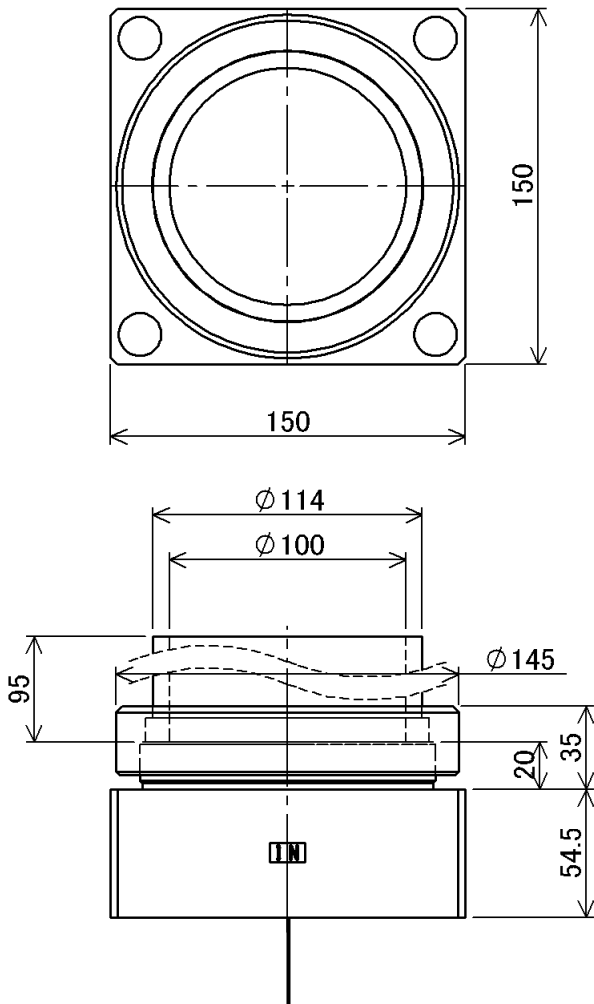
D2 - 100 □ - □ - □ - □

F : フランジ (Flange)

S : シールウェッジ (Sealed wedge)



UA : PVCユニオン (PVC Union)



付属Oリングサイズ (Attached O-ring size)

接続 (Connection)	サイズ (Size)
フランジ (Flange)	G110
シールウェッジ (Sealed wedge)	G110
ユニオン (Union)	G110



寸法 (Dimensions)

▶ 150A

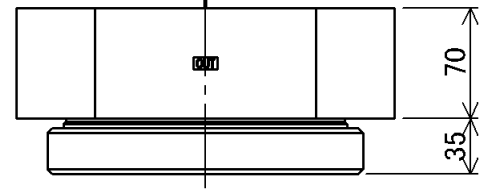
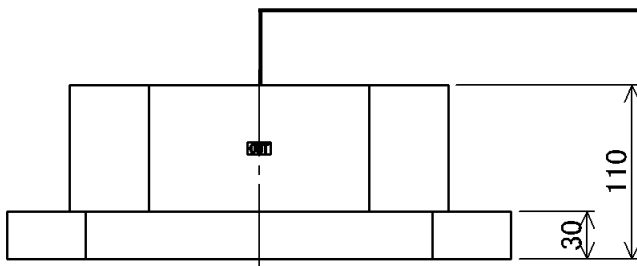
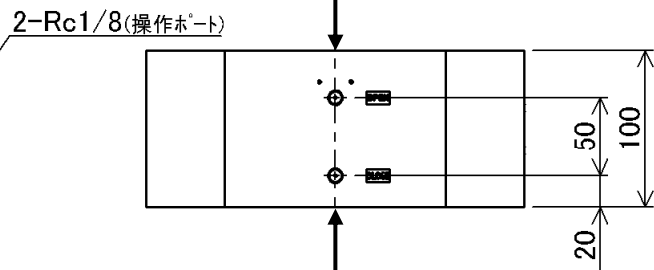
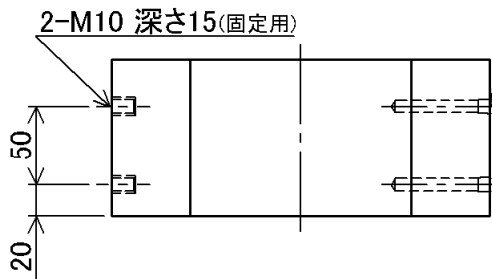
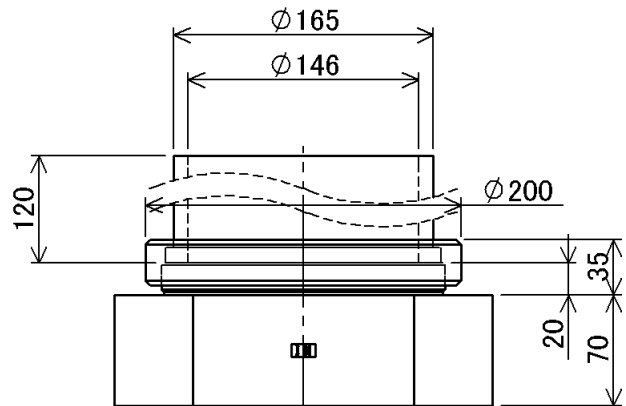
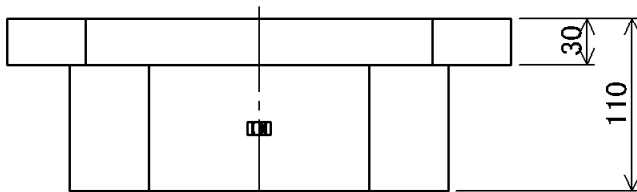
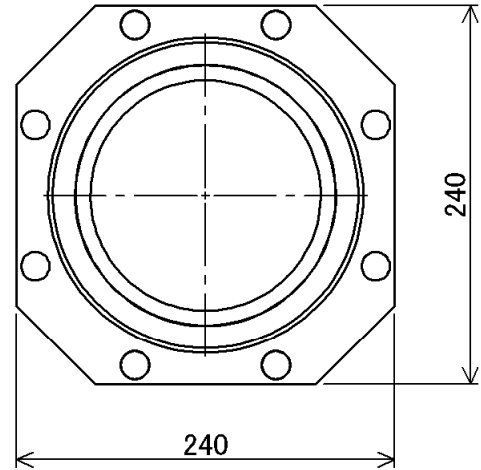
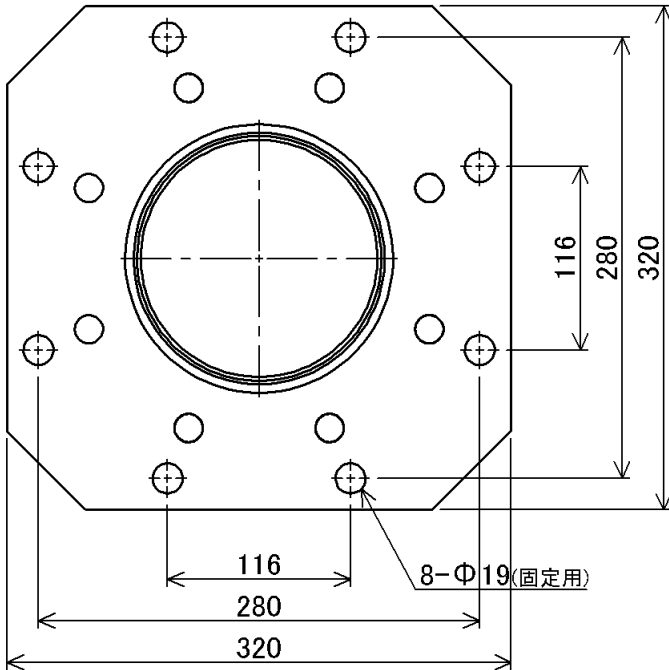
D2 - 150 □ - □ - □ - □

F : フランジ (Flange)

付属Oリングサイズ (Attached O-ring size)

接続 (Connection)	サイズ (Size)
フランジ (Flange)	G160
ユニオン (Union)	G160

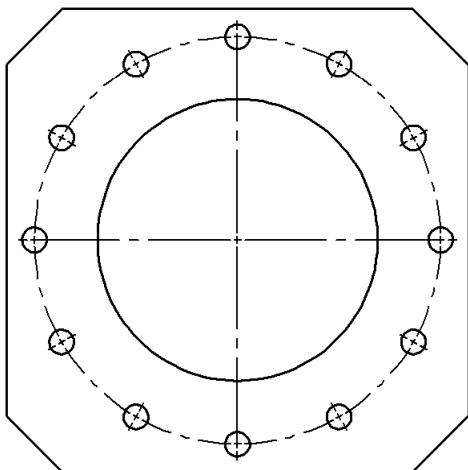
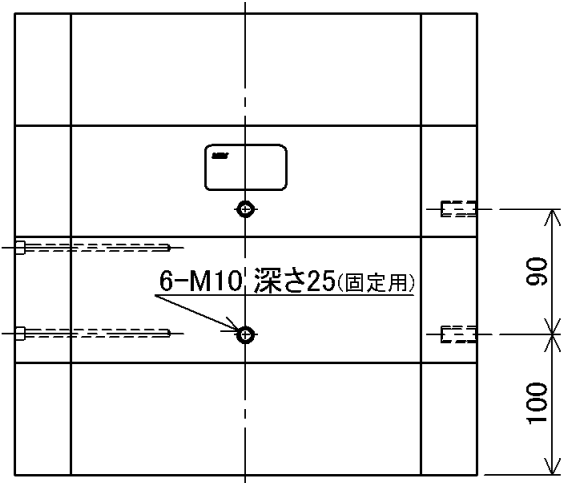
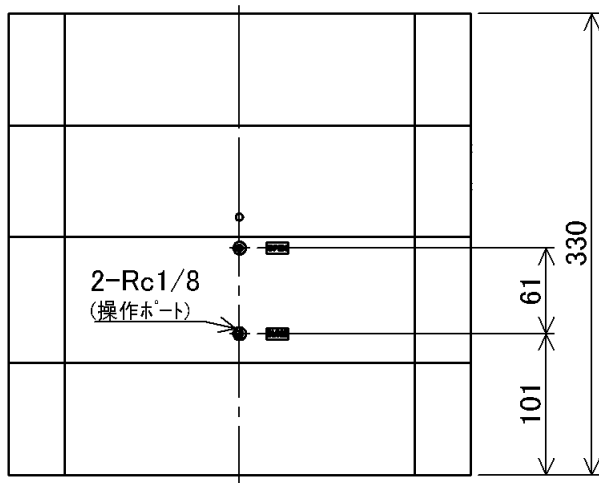
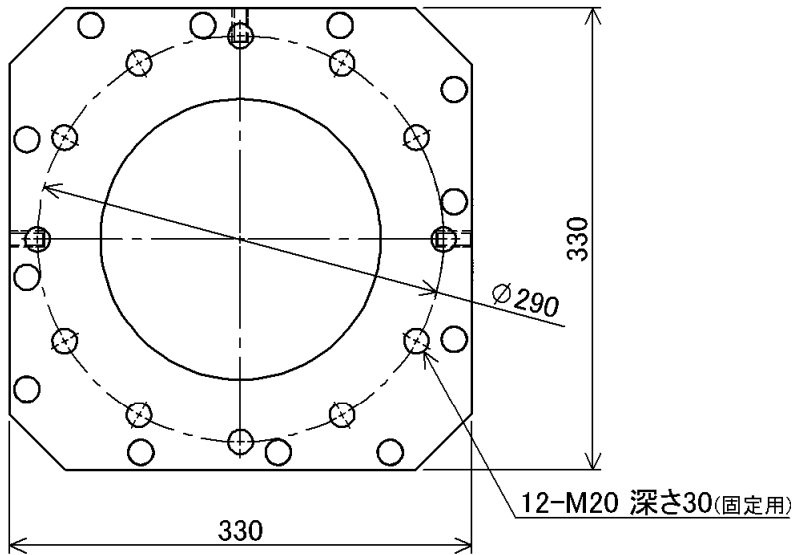
UA : PVCユニオン (PVC Union)



寸法 (Dimensions)

▶ 200A

D2 - 200PV - F - F - □



2-Way

BelloWS Type

3-Way

Sheet Type

BelloWS Type