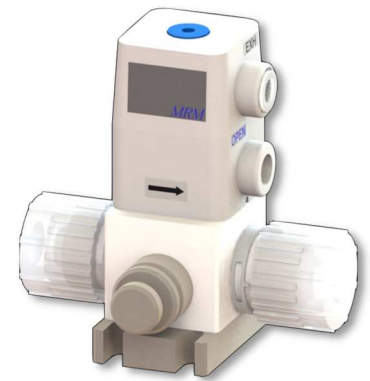
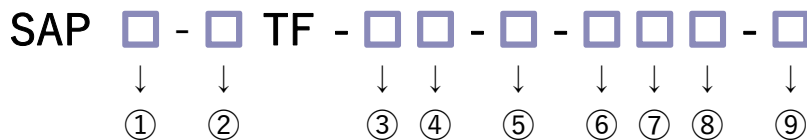


エアオペレートバルブ (Air-Operated Valves)

- 各種継手対応。
- 接液部は全てフッ素樹脂(PTFE)で高耐食。
- 低発塵でクリーン(高面粗度加工、精密洗浄、フラットシール構造)。
- MRM独自の安全構造(高圧対策、及びヒートサイクル対策)。



型番表示方法 (How to order)



型番選定例 (Model Number Selection example)

SAP2-15TF-SB-7-E1B

: NC, 1/2" (×3/8"), Pillar Super 300, Bypass, EPDM, Bottom mounting

① 動作方式 (Operation method)

2	NC (Normal Close)
9	NO (Normal Open)

◎ : 標準在庫品 (Standard stock)

○ : 受注生産品 (Made to order)

— : 取り扱いなし (Not stock)

② バルブサイズ (Valve size)

		8	8TF6 ※1	10	15	20	25
mm		Φ6×Φ4, N4	Φ8×Φ6, N6	Φ10×Φ8, N8	Φ12×Φ10, N10	Φ19×Φ16, N16	Φ25×Φ22, N22
inch		1/4" (×5/32")		3/8" (×1/4")	1/2" (×3/8")	3/4" (×5/8")	1" (×7/8")

③ 接続方式 (Connection method)

		mm	inch	mm	inch	mm	inch	mm	inch	mm	inch	mm	inch
F	Flowell 20series	○	○ ※2	○	—	○	○	○	○	○	○	○	○
FA	Flowell 20Aseries	—	—	—	—	○	○	○	○	○	○	○	○
R	Flowell 60series	○	○	○	—	○	○	○	○	○	○	○	○
H	Flowell 80series	○	○	—	—	○	○	○	○	○	○	○	○
P	Pillar Super fitting	○	○	—	—	○	○	○	○	○	○	○	○
S	Pillar Super 300	○	○	○	—	◎	◎	◎	◎	◎	◎	○	○
L	Pillar Super flare	○	○	○	—	○	○	○	○	○	○	○	○
K	Kurabo Final lock	○	○	—	—	○	○	○	○	○	○	○	○
C	Kurabo K-Fitter	○	○	—	—	○	○	○	○	○	○	○	○
B	Bueno Fit-One	○	○	○	—	○	○	○	○	○	○	○	○
X	Flare Type	—	○	—	—	—	○	—	○	—	○	—	○
NL	Yodogawa Nano Link system	○ ※3	—	○ ※3	—	○ ※3	—	○ ※3	—	○ ※3	—	○ ※3	—
T	Tube Type	○	○	○	—	○	○	○	○	○	○	○	○

④ チューブ規格 (Tube Standard)

A	mm
B	inch

⑥ O-Ring ※4

(No sign)	FKM
V	DAI-EL G902
E	EPDM

⑤ 付加機能 (Additional function)

7	節水機能 (Bypass)
8	流量調整+節水機能 (Flow adjustment + Bypass)

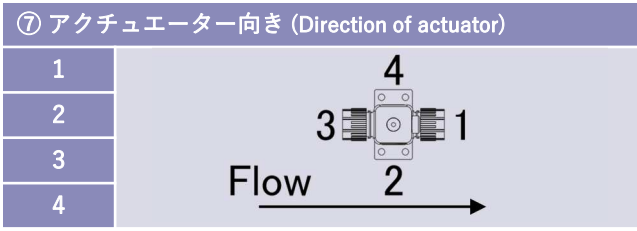
注記 (Note)

※1: "TF"の前後に"8"と"6"を記入して下さい。

※2: 配管サイズ1/4" (×Φ4.3)となります。

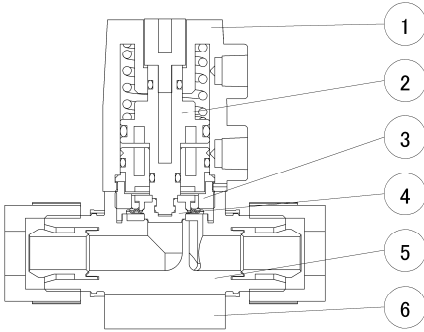
※3: チューブ規格は記載せず、NLと記載して下さい。(例) N4: 8TF-NL

※4: 接液はしませんが、腐食性の高い流体の場合に選定して下さい。



⑧ 取付け (Mounting)	
(No sign)	フランジベース (Flange mounting)
B	底面取付け (Bottom mounting)
⑨ ボルトコーティング (Bolt coating) ※1	
(No sign)	コーティング無し (Not coated)
Y	コーティング有り (Coated)

内部構造 (Internal structure)



品番 (No)	部品名 (Parts name)	材質 (Material)
①	ケース (Case)	PP
②	ピストン (Piston)	PP
③	スタフティング (Stuffing)	PP
④	ダイアフラム (Diaphragm)	PTFE
⑤	ボディ (Body)	PTFE
⑥	ベース (Base)	PP

仕様 (Specifications)

使用流体 (Fluid)	薬液・純水・気体 (Chemical liquid, DIW, Gas) ※2					
流体温度 (Fluid temperature range)	10~100°C					
雰囲気温度 (Atmospheric temperature)	0~40°C					
接液部材質 (Materials of liquid flowed parts)	ボディ (Body)	: PTFE				
	ダイアフラム (Diaphragm)	: PTFE				
操作方式 (Operating system)	単動式 (Spring return actuation)					
操作圧力 (Pneumatic supply pressure)	0.3~0.6MPa					
バルブサイズ (Valve size)	8 (1/4")	8TF6	10 (3/8")	15 (1/2")	20 (3/4")	25 (1")
オリフィス (Orifice)	Φ7	Φ7	Φ8	Φ10	Φ16	Φ22
流体圧力 (Fluid pressure range)						
0.3MPa仕様 (0.3MPa specification)	IN→OUT	0~0.3MPa				
	背圧 (Back pressure)	0~0.3MPa		0~0.2MPa	0~0.1MPa	

注記 (Note)

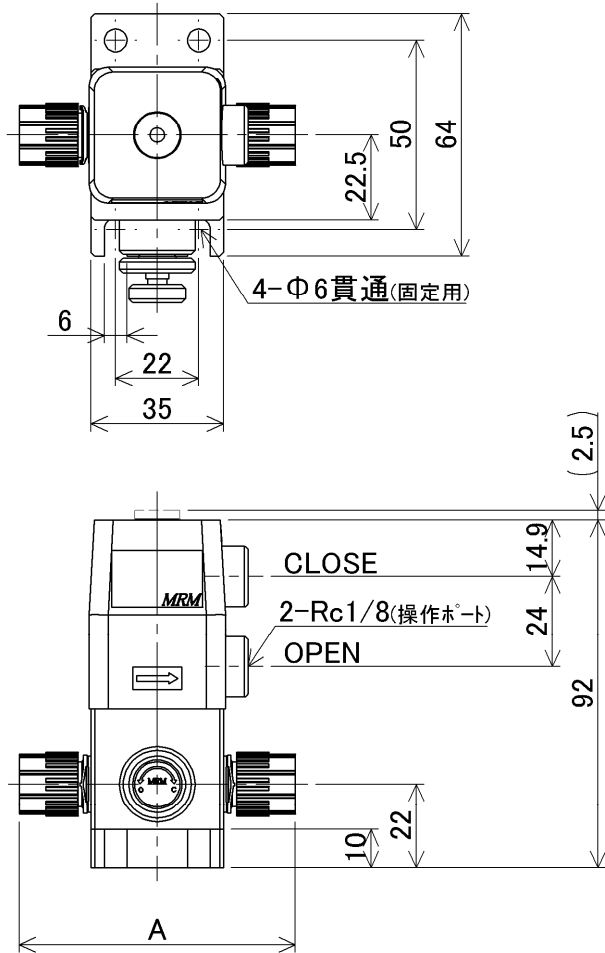
※1: 接液はしませんが、腐食性の高い流体の場合に選定して下さい。
 ※2: 気体の場合は、最大で1cm³/minの弁座漏れが発生する可能性があります。

PFA	Flare Type Flowell 60series	Pillar Super 300 Pillar Super flare	PTFE	Tube Fitting	PTFE (HI-TEMP)	Tube Fitting	Other	Union
-----	--------------------------------	--	------	--------------	-------------------	--------------	-------	-------

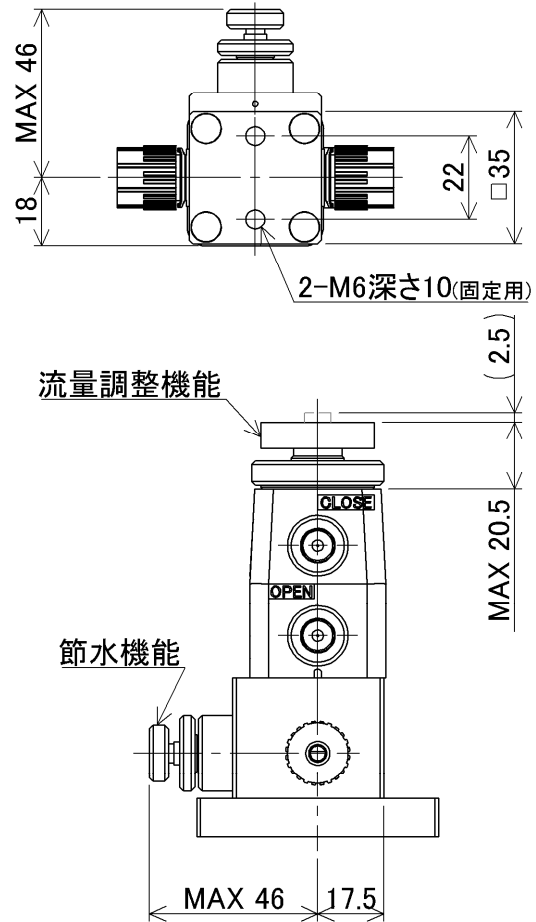
寸法 (Dimensions)

- ▶ $\Phi 6 \times \Phi 4$, N4
- ▶ 1/4" ($\times 5/32$ ")

SAP □ - 8 TF - □□ - □ - □1□ - □



底面取付 (Bottom mounting)

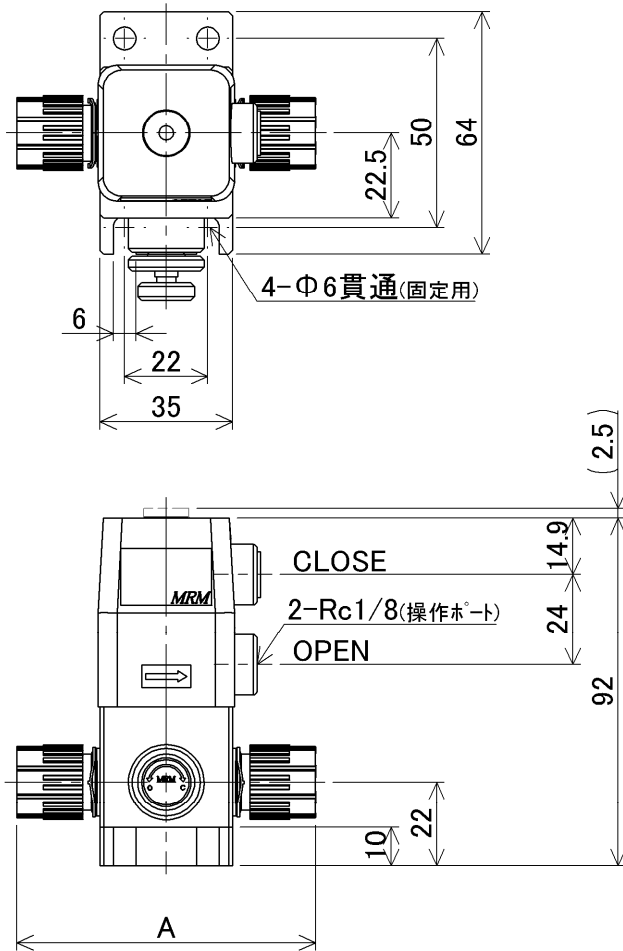


接続方式 (Connection method)	A
Flowell 20series	69
Flowell 60series	97
Flowell 80series	75
Pillar Super fitting	74
Pillar Super 300	73
Pillar Super flare	72.8
Kurabo Final lock	76
Kurabo K-Fitter	75
Bueno Fit-One	82
Flare Type	93
Nano Link system	57.4
Tube Type	69

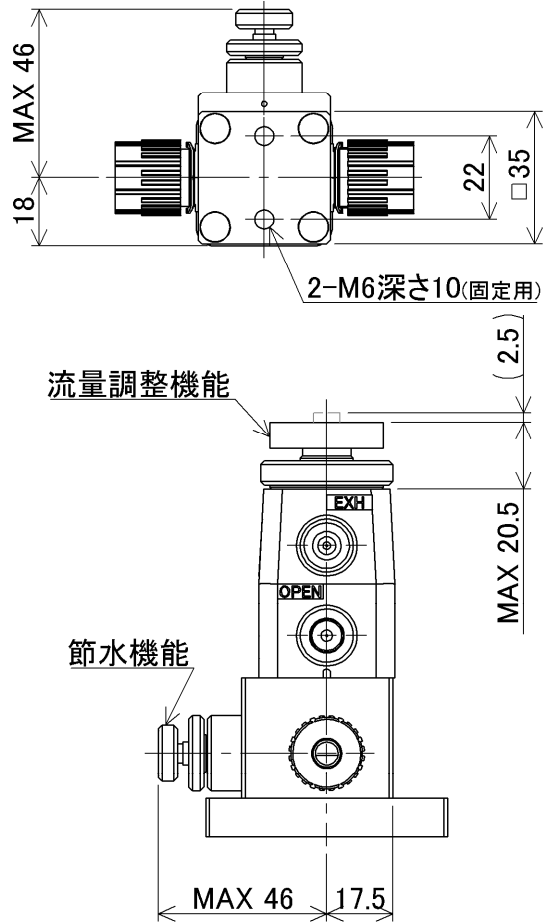
寸法 (Dimensions)

▶ Φ8×Φ6, N6

SAP □ - 8 TF 6 - □□ - □ - □1□ - □



底面取付 (Bottom mounting)



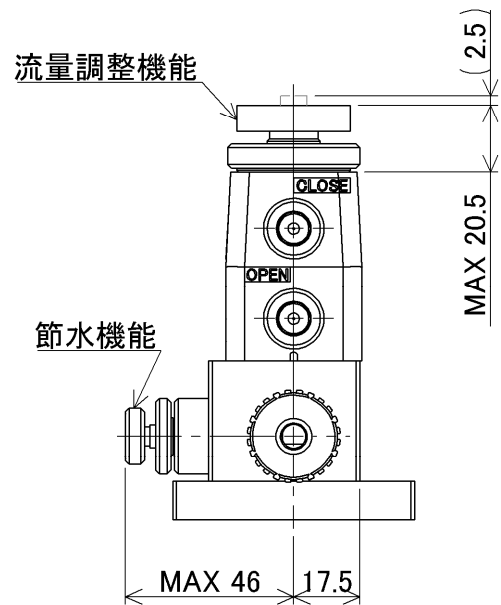
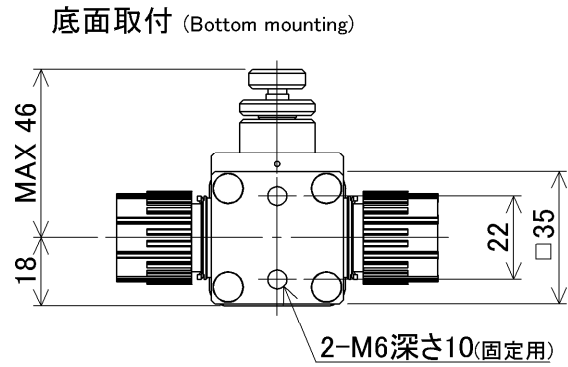
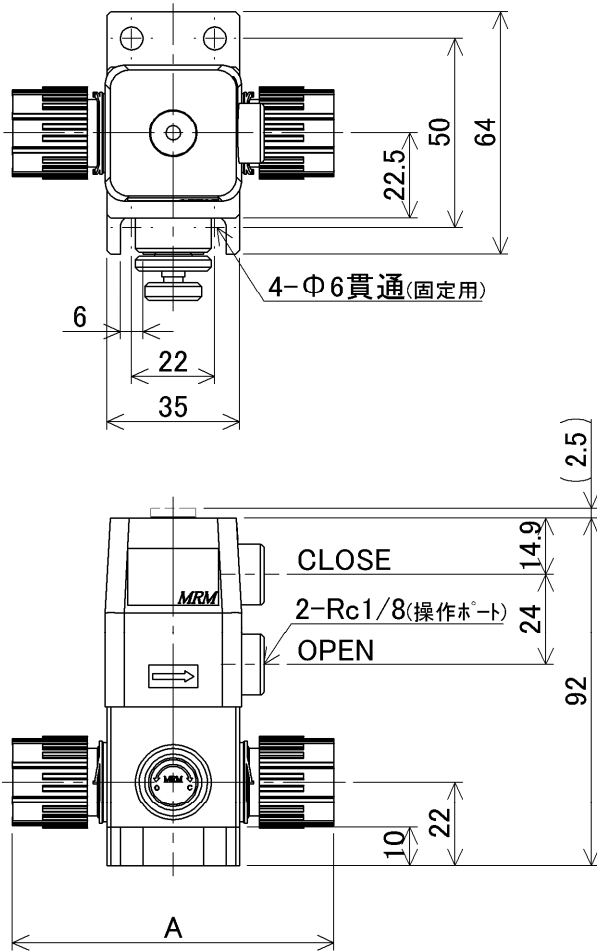
接続方式 (Connection method)	A
Flowell 20series	71
Flowell 60series	97
Pillar Super 300	79
Pillar Super flare	76
Bueno Fit-One	90.4
Nano Link system	65.2
Tube Type	71

PFA
Flare Type Flowell 60series
Pillar Super 300 Pillar Super flare
PTFE
Tube Fitting
PTFE (HI-TEMP)
Tube Fitting
Other
Union

寸法 (Dimensions)

- ▶ $\Phi 10 \times \Phi 8, N8$
- ▶ $3/8" (\times 1/4")$

SAP □ - 10 TF - □□ - □ - □ 1 □ - □

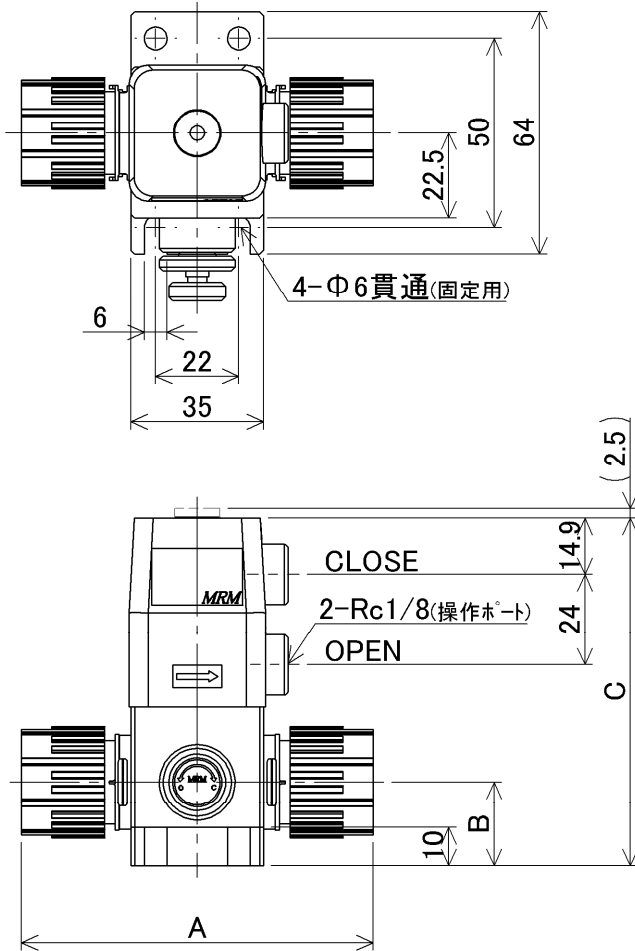


接続方式 (Connection method)	A
Flowell 20series	77
Flowell 20Aseries	77
Flowell 60series	113
Flowell 80series	86
Pillar Super fitting	88
Pillar Super 300	85
Pillar Super flare	84.6
Kurabo Final lock	93
Kurabo K-Fitter	75
Bueno Fit-One	90.4
Flare Type	98.6
Nano Link system	69.8
Tube Type	83

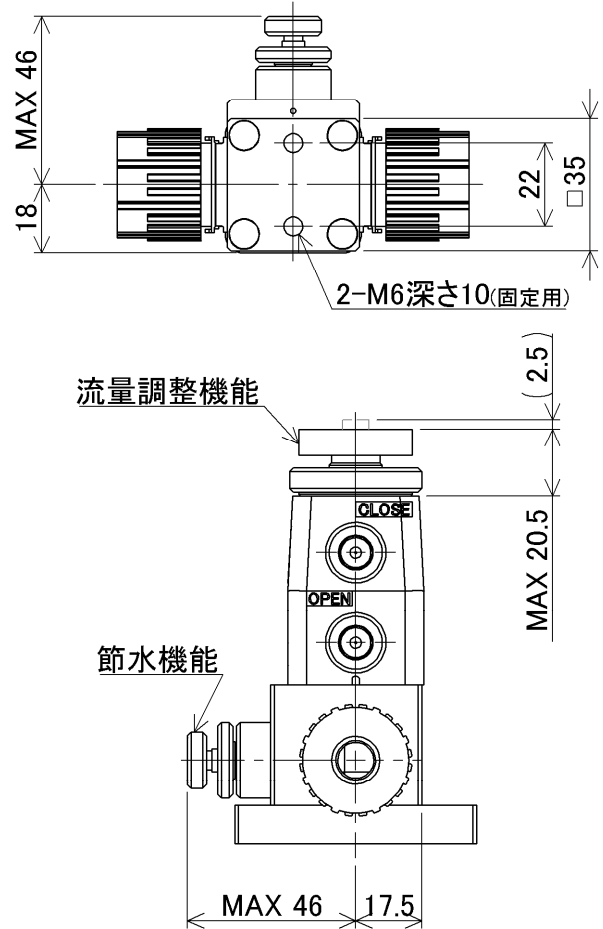
寸法 (Dimensions)

- ▶ $\Phi 12 \times \Phi 10$, N10
- ▶ 1/2" ($\times 3/8$ ")

SAP □ - 15 TF - □□ - □ - □ 1 □ - □



底面取付 (Bottom mounting)



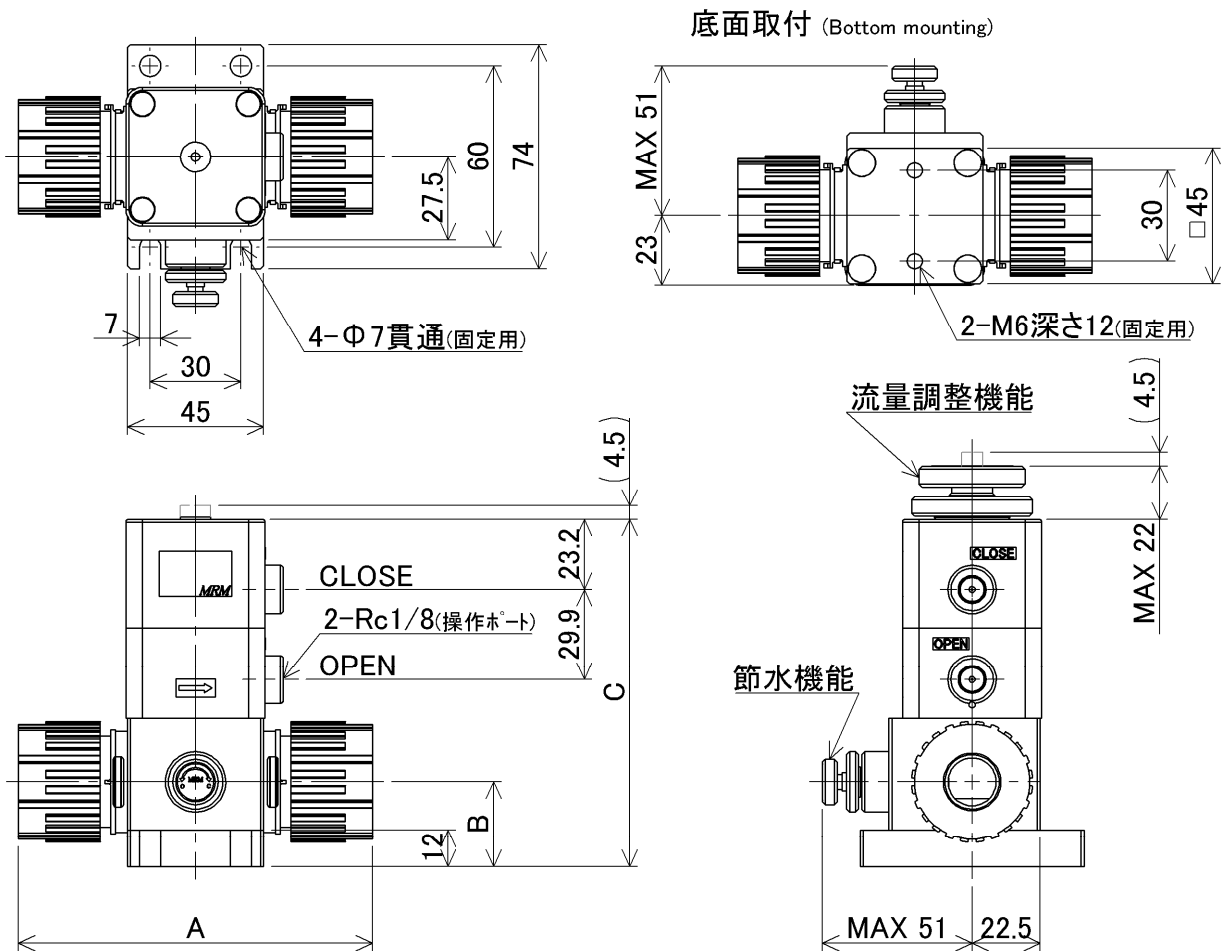
接続方式 (Connection method)	A	B	C
Flowell 20series	85	22	92
Flowell 20Aseries	85	22	92
Flowell 60series	113	22	92
Flowell 80series	93	24	94
Pillar Super fitting	95	22	92
Pillar Super 300	93	22	92
Pillar Super flare	92.6	22	92
Kurabo Final lock	95	22	92
Kurabo K-Fitter	81	22	92
Bueno Fit-One	99	22	92
Flare Type	102.6	22	92
Nano Link system	72.2	24	94
Tube Type	85	22	92

PFA
Flare Type Flowell 60series
Pillar Super flare Pillar Super 300
PTFE
Tube Fitting
PTFE (HI-TEMP)
Tube Fitting
Other
Union

寸法 (Dimensions)

- ▶ $\Phi 19 \times \Phi 16$, N16
- ▶ 3/4" (×5/8")

SAP □ - 20 TF - □□ - □ - □ 1 □ - □

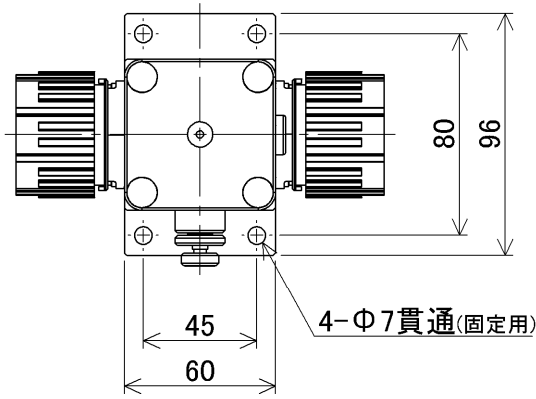


接続方式 (Connection method)	A	B	C
Flowell 20series	107	28	115
Flowell 20Aseries	107	28	115
Flowell 60series	133	28	115
Flowell 80series	118	28	115
Pillar Super fitting	124	28	115
Pillar Super 300	117	28	115
Pillar Super flare	116.6	28	115
Kurabo Final lock	114	28	115
Kurabo K-Fitter	99	28	115
Bueno Fit-One	127	28	115
Flare Type	118.6	28	115
Nano Link system	90.6	30	117
Tube Type	105	28	115

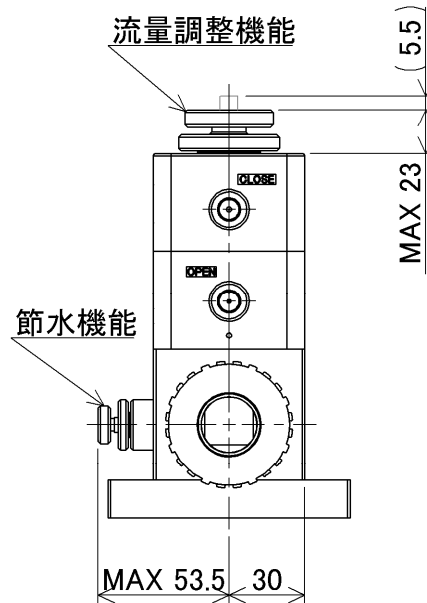
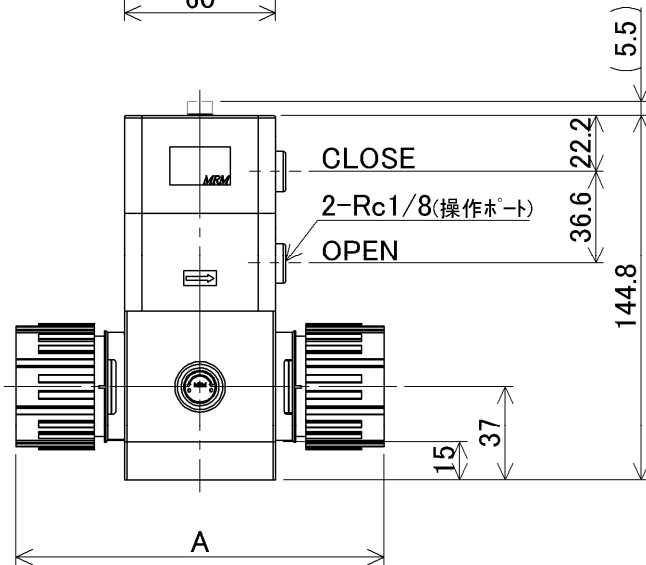
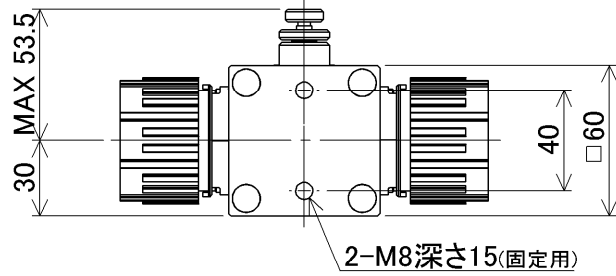
寸法 (Dimensions)

- ▶ $\Phi 25 \times \Phi 22$, N22
- ▶ 1" ($\times 7/8$ ")

SAP □ - 25 TF - □□ - □ - □ 1 □ - □



底面取付 (Bottom mounting)



接続方式 (Connection method)	A
Flowell 20series	144
Flowell 20Aseries	144
Flowell 60series	162
Flowell 80series	138
Pillar Super fitting	150
Pillar Super 300	146
Pillar Super flare	143
Kurabo Final lock	139
Kurabo K-Fitter	122
Bueno Fit-One	156
Flare Type	150
Nano Link system	110.4
Tube Type	140

PFA
Flare Type Flowell 60series
Pillar Super 300 Pillar Super flare
PTFE
Tube Fitting
PTFE (HI-TEMP)
Tube Fitting
Other
Union