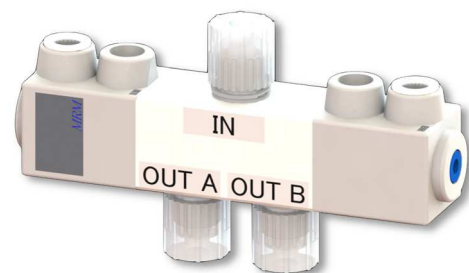
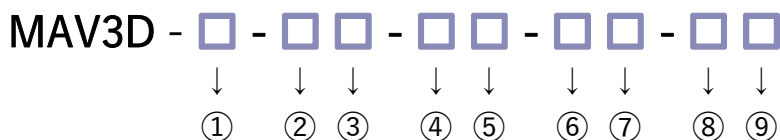


## 3-Wayバルブ (3-Way Valves)

- 各種継手対応。
- 配管の省スペース化に貢献
- 接液部は全てフッ素樹脂(PTFE)で高耐食。
- 低発塵でクリーン(高面粗度加工、精密洗浄、液溜り少設計)。



### 型番表示方法 (How to order)



型番選定例 (Model Number Selection example)

MAV3D-86-SA-29-10

: Φ8×Φ6(mm), Pillar Super 300, FKM, Rc1/8

OUT A – NC, Flow adjustment

OUT B – NO, ON/OFF

◎ : 標準在庫品 (Standard stock)

○ : 受注生産品 (Made to order)

— : 取り扱いなし (Not stock)

① バルブサイズ (Valve size)		6		43		8		86	
	mm	Φ3×Φ2		Φ4×Φ3		Φ6×Φ4		Φ8×Φ6	
	inch	1/8"(×0.086")				1/4"(×5/32")			
② 接続方式 (Connection method)		mm	inch	mm	inch	mm	inch	mm	Inch
F	Flowell 20series	○	○	○	—	○	○ ※1	○	—
R	Flowell 60series	○	○	○	—	○	○	○	—
H	Flowell 80series	—	—	—	—	○	○	—	—
P	Pillar Super fitting	○	○	○	—	○	○	—	—
S	Pillar Super 300	○	○	○	—	○	○	○	—
L	Pillar Super flare	—	—	—	—	○	○	○	—
K	Kurabo Final lock	—	—	—	—	○	○	—	—
C	Kurabo K-Fitter	—	—	—	—	○	○	—	—
B	Bueno Fit-One	—	—	—	—	○	○	○	—
X	Flare Type	—	—	—	—	—	○	—	—
T	Tube Type	—	—	—	—	○	○	○	—

#### ③ チューブ規格 (Tube Standard)

A	mm
B	inch

#### ④ OUT A 動作方式 (Operation method)

2	NC (Normal Close)
9	NO (Normal Open)

#### ⑥ OUT A 付加機能 (Additional function)

0	ON/OFF
1	流量調整機能 (Flow adjustment)

#### ⑤ OUT B 動作方式 (Operation method)

2	NC (Normal Close)
9	NO (Normal Open)

#### ⑦ OUT B 付加機能 (Additional function)

0	ON/OFF
1	流量調整機能 (Flow adjustment)

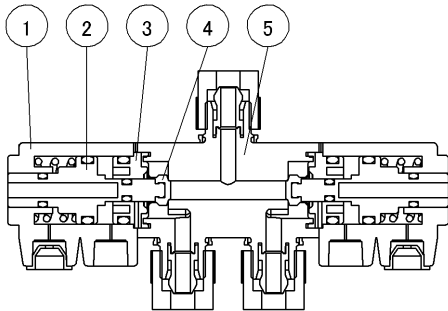
#### 注記 (Note)

※1: 配管サイズ1/4"(×Φ4.3)となります。

⑧ O-Ring ※1	
(No sign)	FKM
V	DAI-EL G902
E	EPDM

⑨ 操作ポート (Operation port)	
(No sign)	Rc1/8
M	M5

## 内部構造 (Internal structure)



品番 (No)	部品名 (Parts name)	材質 (Material)
①	ケース (Case)	PP
②	ピストン (Piston)	PP
③	スタフリング (Stuffing)	PP
④	ダイアフラム (Diaphragm)	PTFE
⑤	ボディ (Body)	PTFE

Manifold

Tube Fitting

3-Way

Tube Fitting

## 仕様 (Specifications)

使用流体 (Fluid)	薬液・純水・気体 (Chemical liquid, DIW, Gas) ※2			
流体温度 (Fluid temperature range)	10~100°C			
雰囲気温度 (Atmospheric temperature)	0~40°C			
接液部材質 (Materials of liquid flowed parts)	ボディ (Body)	: PTFE		
	ダイアフラム (Diaphragm)	: PTFE		
操作方式 (Operating system)	単動式 (Spring return actuation)			
操作圧力 (Pneumatic supply pressure)	0.35~0.6MPa			
バルブサイズ (Valve size)	6 (1/8")	4TF3	8 (1/4")	8TF6
オリフィス (Orifice)	Φ5	Φ5	Φ5	Φ6
流体圧力 (Fluid pressure range)				
0.5MPa仕様 (0.5MPa specification)	IN→OUT	0~0.5MPa		
	背圧 (Back pressure)	0~0.4MPa		

### 注記 (Note)

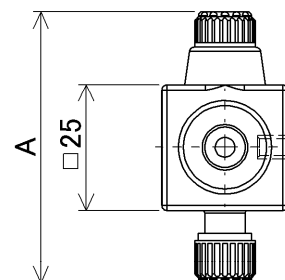
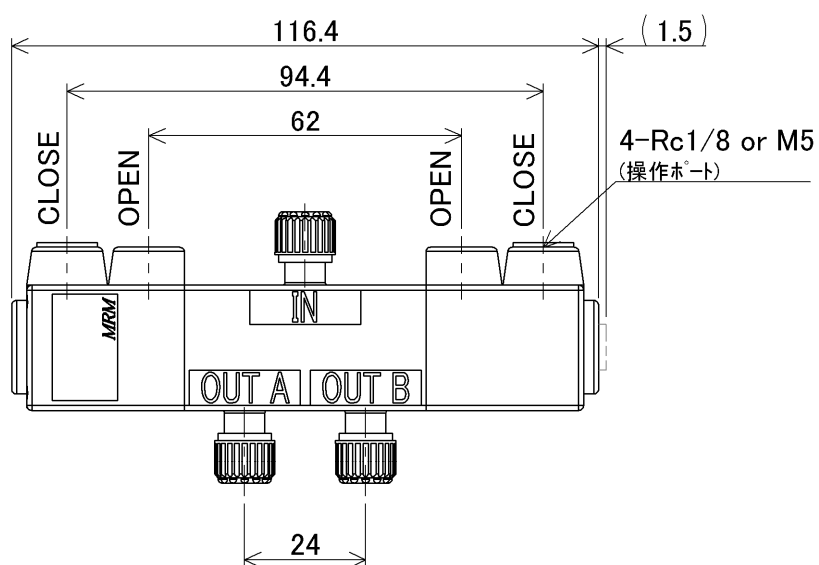
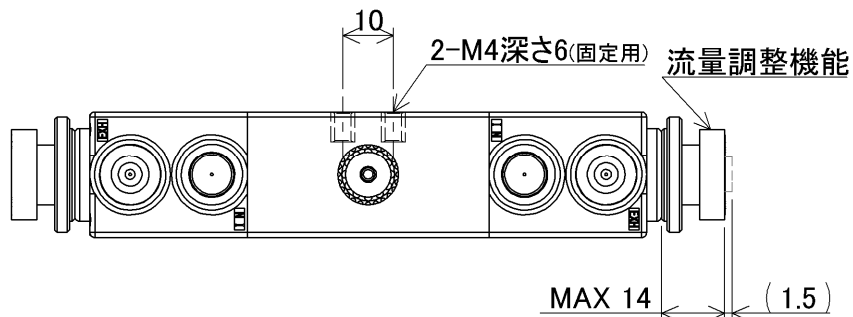
※1: 接液はしませんが、腐食性の高い流体の場合に選定して下さい。

※2: 気体の場合は、最大で1cm<sup>3</sup>/minの弁座漏れが発生する可能性があります。

寸法 (Dimensions)

- ▶  $\Phi 3 \times \Phi 2$
- ▶ 1/8" (×0.086")

MAV3D - 6 - □□ - □□ - □□ - □□

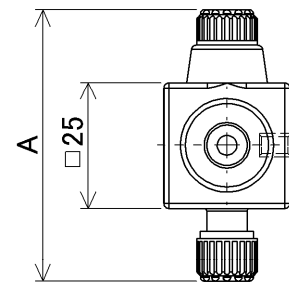
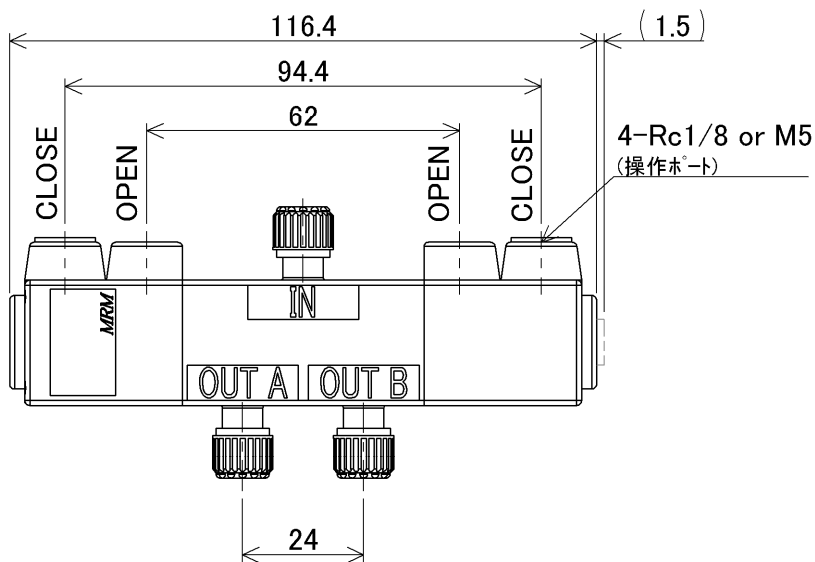
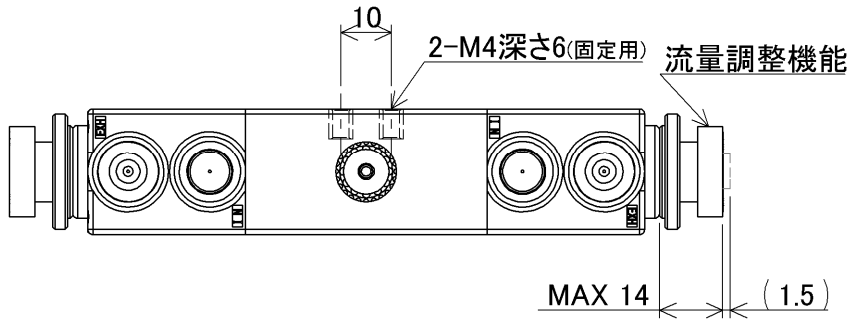


接続方式 (Connection method)	A
Flowell 20series	43
Flowell 60series	60
Pillar Super fitting	54
Pillar Super 300	54

寸法 (Dimensions)

▶  $\Phi 4 \times \Phi 3$

MAV3D - 43 - □□ - □□ - □□ - □□



Manifold

Tube Fitting

3-Way

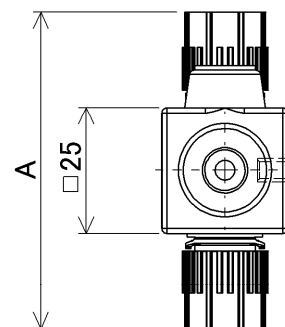
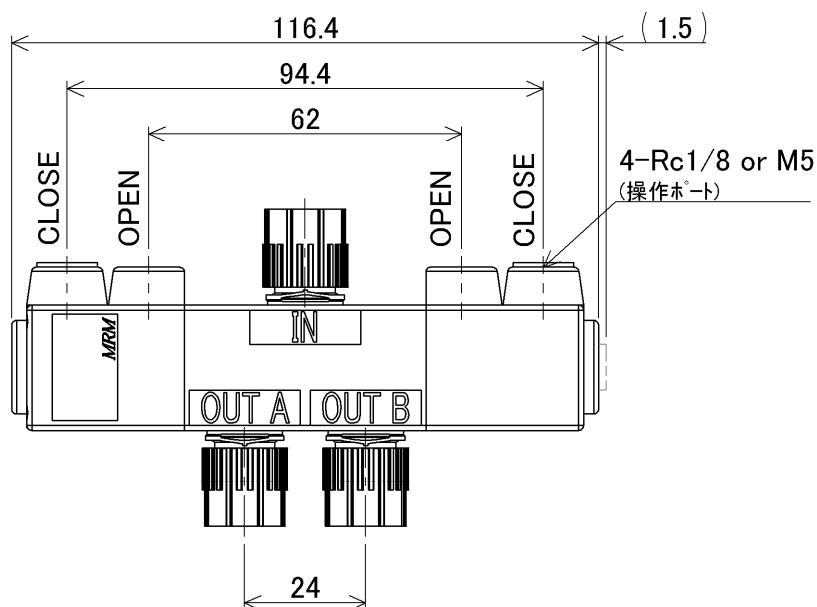
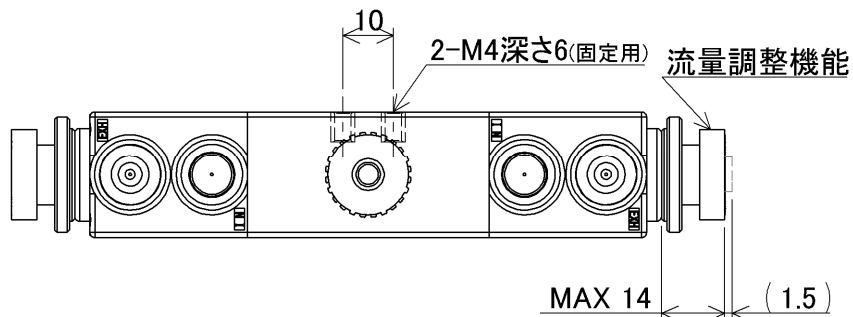
Tube Fitting

接続方式 (Connection method)	A
Flowell 20series	47
Flowell 60series	66
Pillar Super fitting	54
Pillar Super 300	54

寸法 (Dimensions)

- ▶  $\Phi 6 \times \Phi 4$
- ▶  $1/4'' (\times 5/32'')$  ,  $1/4'' (\times \Phi 4.3)$

MAV3D - 8 - □□ - □□ - □□ - □□



接続方式 (Connection method)	A
Flowell 20series	59
Flowell 60series	87
Flowell 80series	65
Pillar Super fitting	64
Pillar Super 300	63
Pillar Super flare	62.8
Kurabo Final lock	66
Kurabo K-Fitter	65
Bueno Fit-One	72
Flare Type	83
Tube Type	59

